

# I ELIMINACJA STREFA ZACHODNIA OOM 2008

Opracował: Michał Poniewierski

## 16-17 listopad 2007 Szczecinek

### Junior Kobiety K1 kg

Zwyciężył

105

105 Włodarczak Klaudia ULKS Borne Sulinowo

105 125 38

8:6

Baczyńska Sabina KSW Szczecinek 38

# I ELIMINACJA STREFA ZACHODNIA OOM 2008

Opracował: Michał Poniewierski

## 16-17 listopad 2007 Szczecinek

### Junior Kobiety K2 kg

Zwyciężył

7

7 Derra Klaudia AZS OŚ Gdańsk

7 126 55

Adamkiewicz Karolina MUKS Białe Tygrysy Golina 55

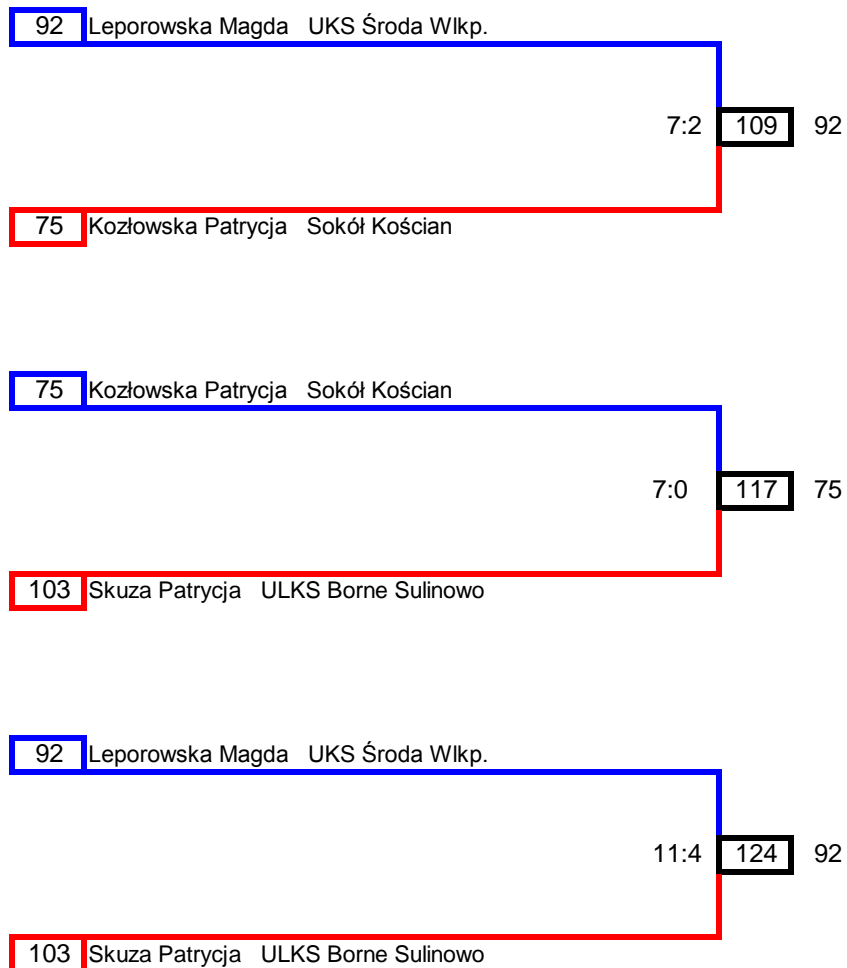
dyskwalifikacj

# I ELIMINACJA STREFA ZACHODNIA OOM 2008

Opracował: Michał Poniewierski

## 16-17 listopad 2007 Szczecinek

### Junior Kobiety K3 kg



# I ELIMINACJA STREFA ZACHODNIA OOM 2008

Opracował: Michał Poniewierski

## 16-17 listopad 2007 Szczecinek

### Junior Kobiety K4 kg

Zwyciężył

102

98 Grzempowska Anna ULKS Borne Sulinowo

98 127 102

Sieniawska Sylwia ULKS Borne Sulinowo 102

1:8

# I ELIMINACJA STREFA ZACHODNIA OOM 2008

Opracował: Michał Poniewierski

## 16-17 listopad 2007 Szczecinek

### Junior Kobiety K5 kg

			Zwyciężył						
			95						
77	Litwin Małgorzata	Sokół Kościan	77	128	95		Ryll Agata	UKS Środa Wlkp.	95
				-1:6					

# I ELIMINACJA STREFA ZACHODNIA OOM 2008

Opracował: Michał Poniewierski

## 16-17 listopad 2007 Szczecinek

### Junior Kobiety K6 kg

Zwyciężył

19

37 Sylwestrzak Monika Kosmos Wrocław

37 129 19

Stawińska Natalia Bydgoski Klub Taekwondo 19

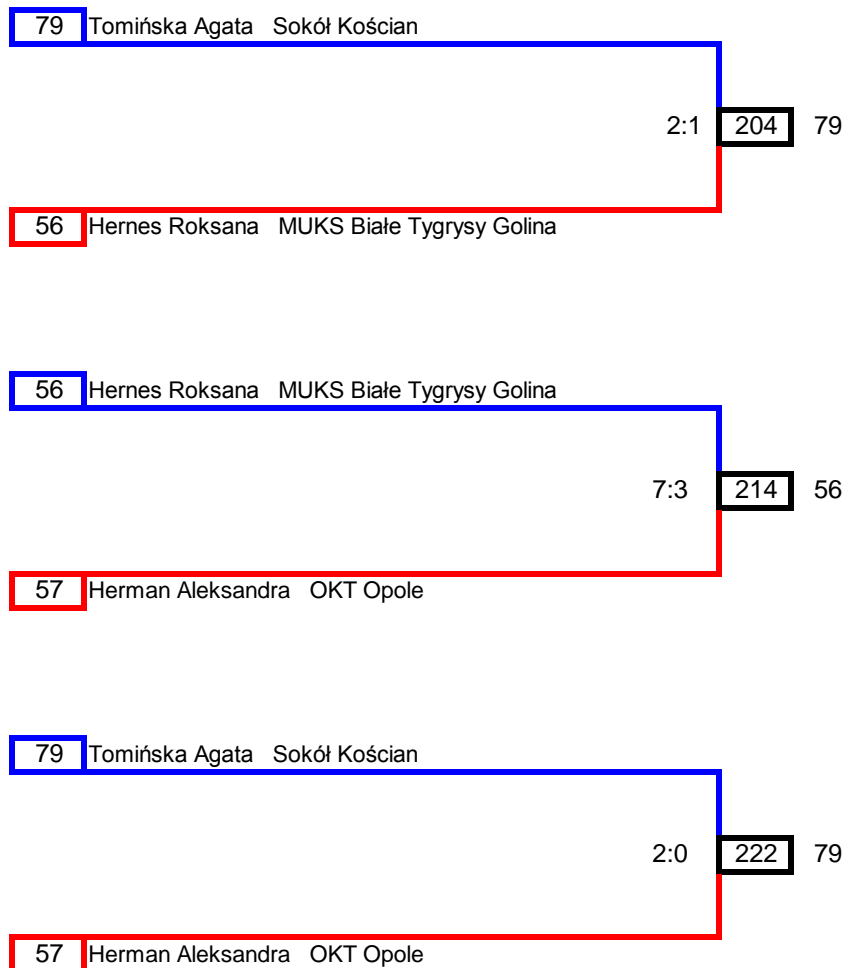
0:7

# I ELIMINACJA STREFA ZACHODNIA OOM 2008

Opracował: Michał Poniewierski

## 16-17 listopad 2007 Szczecinek

### Junior Kobiety K7 kg



# I ELIMINACJA STREFA ZACHODNIA OOM 2008

Opracował: Michał Poniewierski

## 16-17 listopad 2007 Szczecinek

### Junior Kobiety K8 kg

Zwyciężył

25

25 Czeterbok Maria Feniks Śrem

25 226 68

Kula Katarzyna Pomorze Świnoujście 68

12:7



# I ELIMINACJA STREFA ZACHODNIA OOM 2008

Opracował: Michał Poniewierski

## 16-17 listopad 2007 Szczecinek

### Junior Kobiety K9 kg

Zwyciężył

99

99 Michałkiewicz Olga ULKS Borne Sulinowo

99 227 63

Vanderzwaah Karolina Odra Opole 63

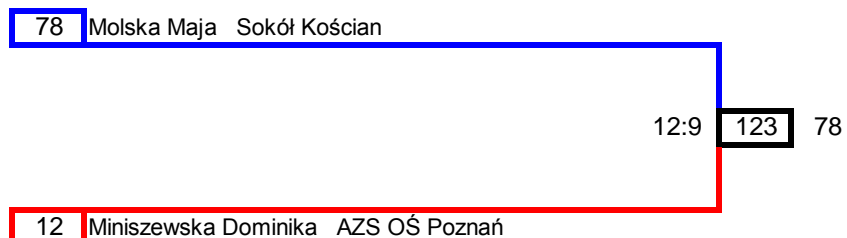
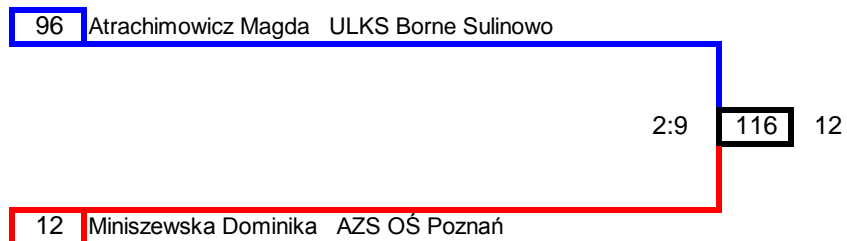
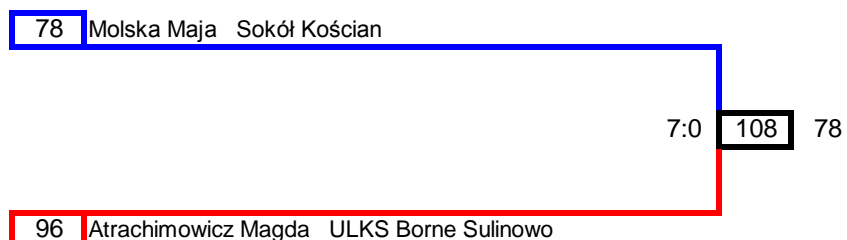
6:-1

# I ELIMINACJA STREFA ZACHODNIA OOM 2008

Opracował: Michał Poniewierski

## 16-17 listopad 2007 Szczecinek

### Junior Kobiety K10 kg

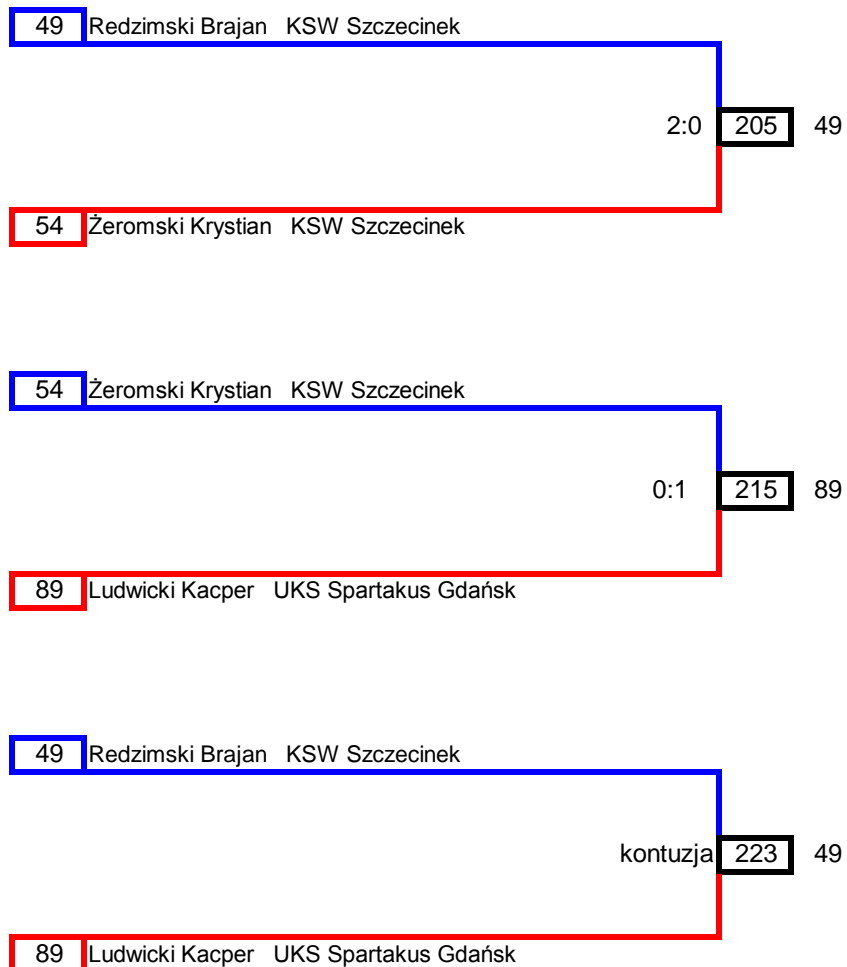


# I ELIMINACJA STREFA ZACHODNIA OOM 2008

Opracował: Michał Poniewierski

## 16-17 listopad 2007 Szczecinek

### Junior Mężczyźni M1 kg

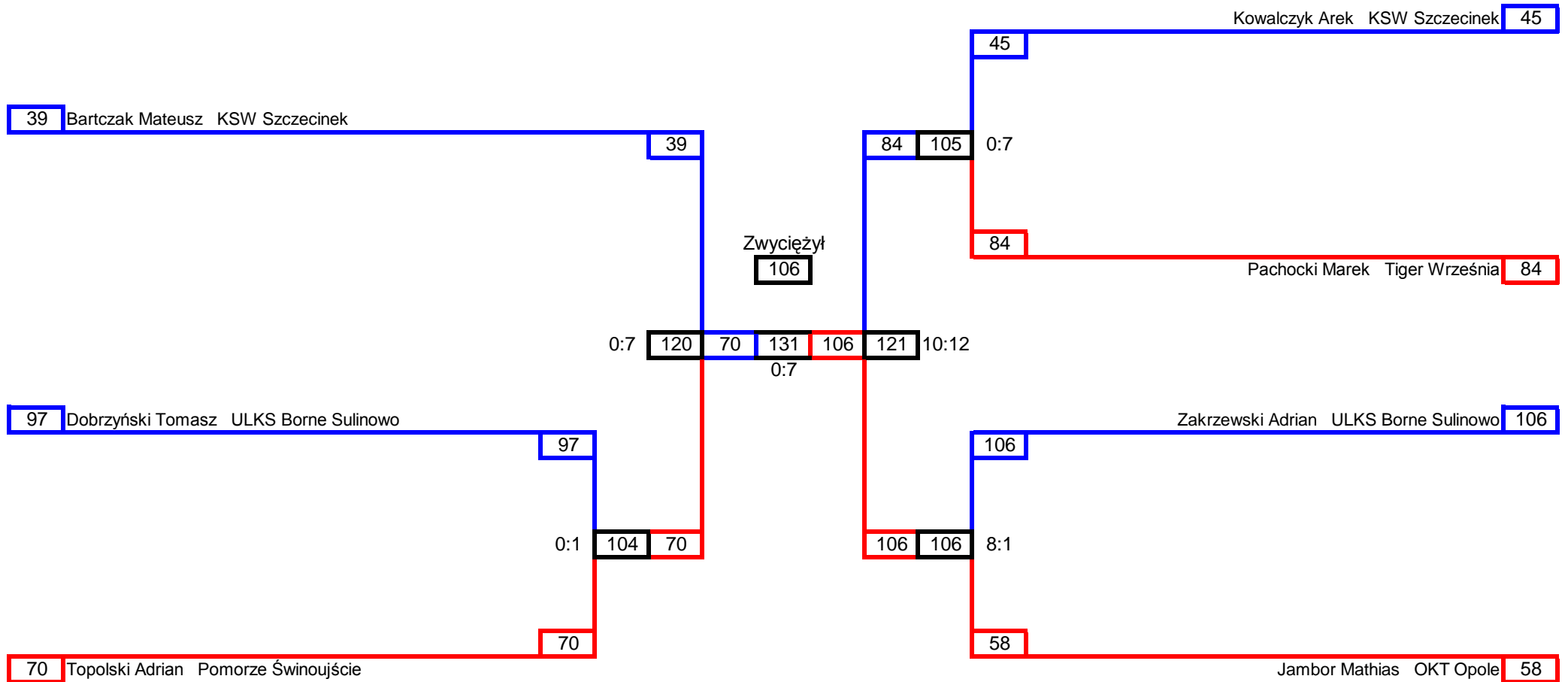


# I ELIMINACJA STREFA ZACHODNIA OOM 2008

Opracował: Michał Poniewierski

## 16-17 listopad 2007 Szczecinek

### Junior Mężczyźni M2 kg

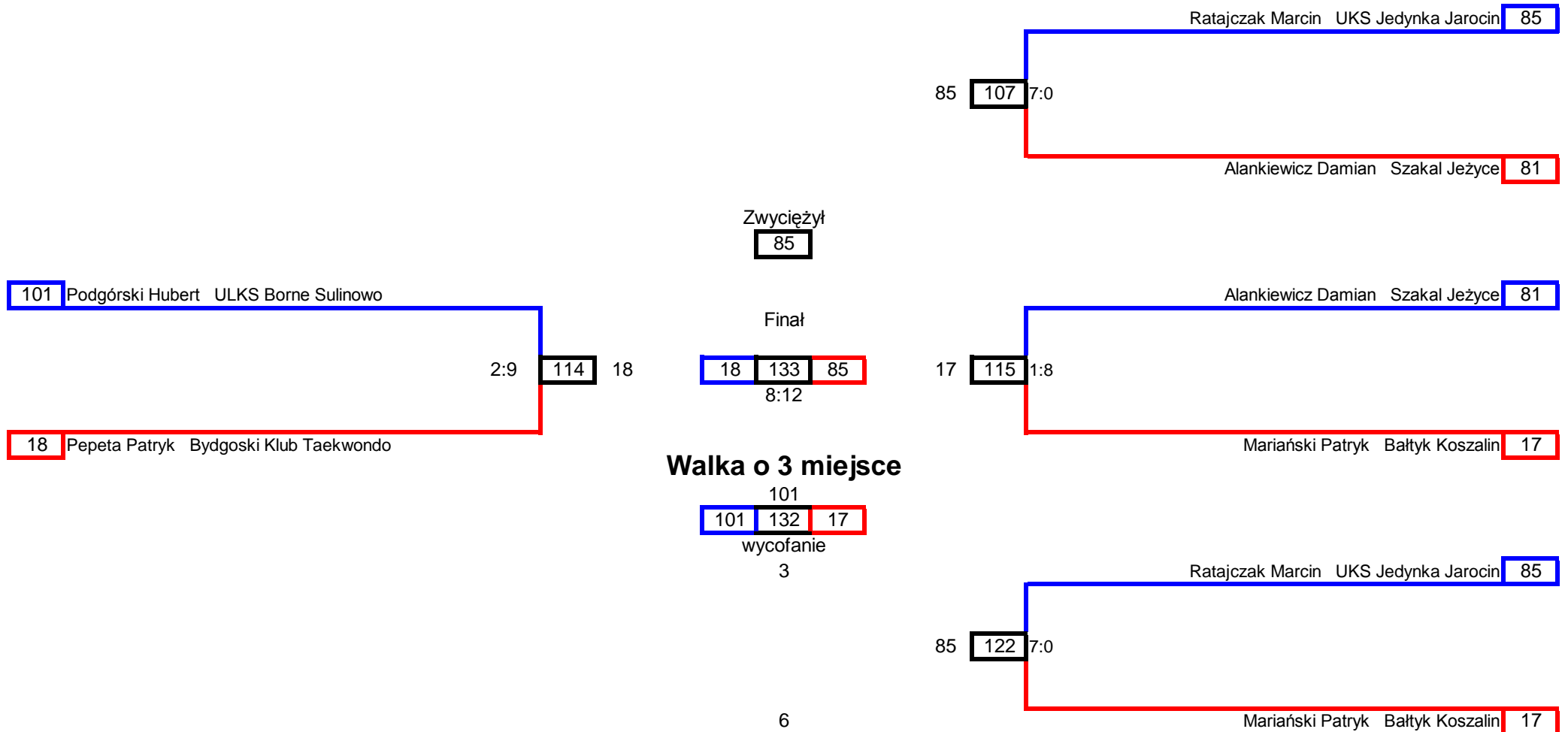


# I ELIMINACJA STREFA ZACHODNIA OOM 2008

Opracował: Michał Poniewierski

## 16-17 listopad 2007 Szczecinek

### Junior Mężczyźni M3 kg

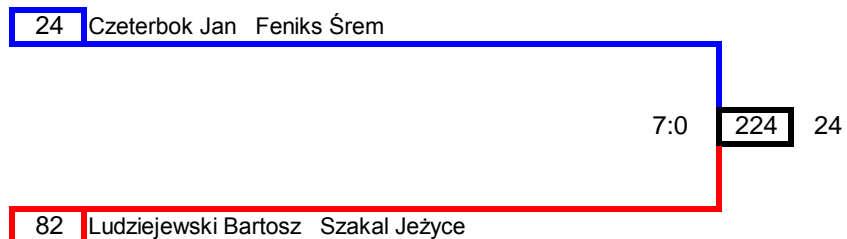
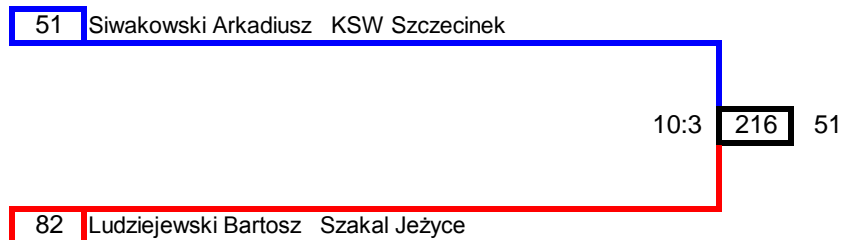
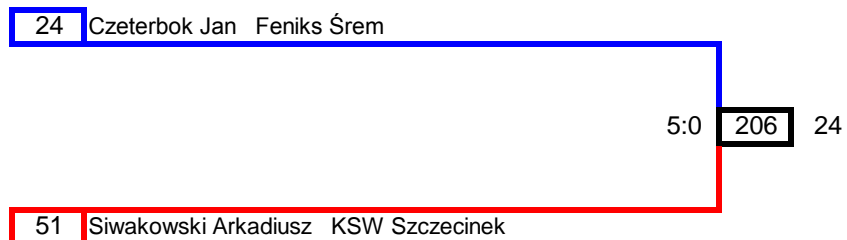


# I ELIMINACJA STREFA ZACHODNIA OOM 2008

Opracował: Michał Poniewierski

## 16-17 listopad 2007 Szczecinek

### Junior Mężczyźni M4 kg

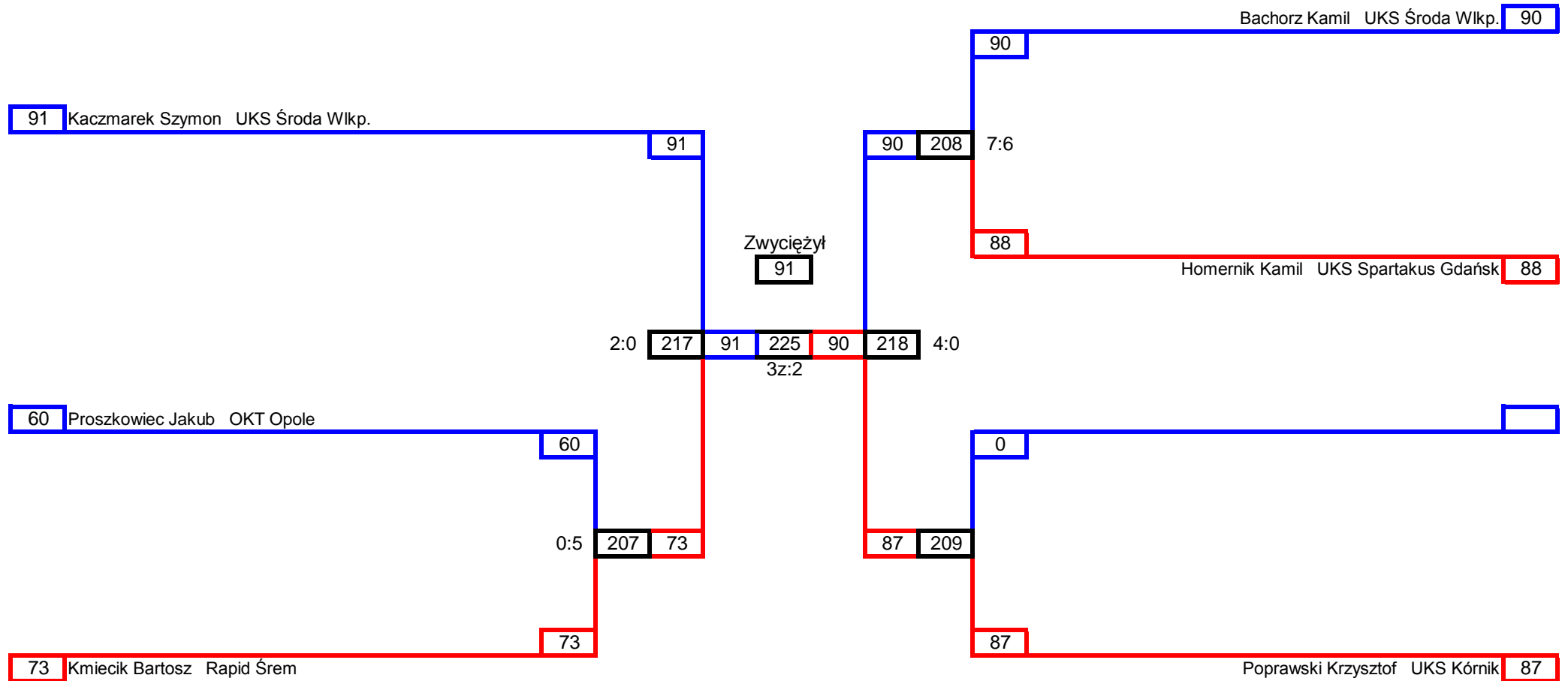


# I ELIMINACJA STREFA ZACHODNIA OOM 2008

Opracował: Michał Poniewierski

## 16-17 listopad 2007 Szczecinek

### Junior Mężczyźni M5 kg

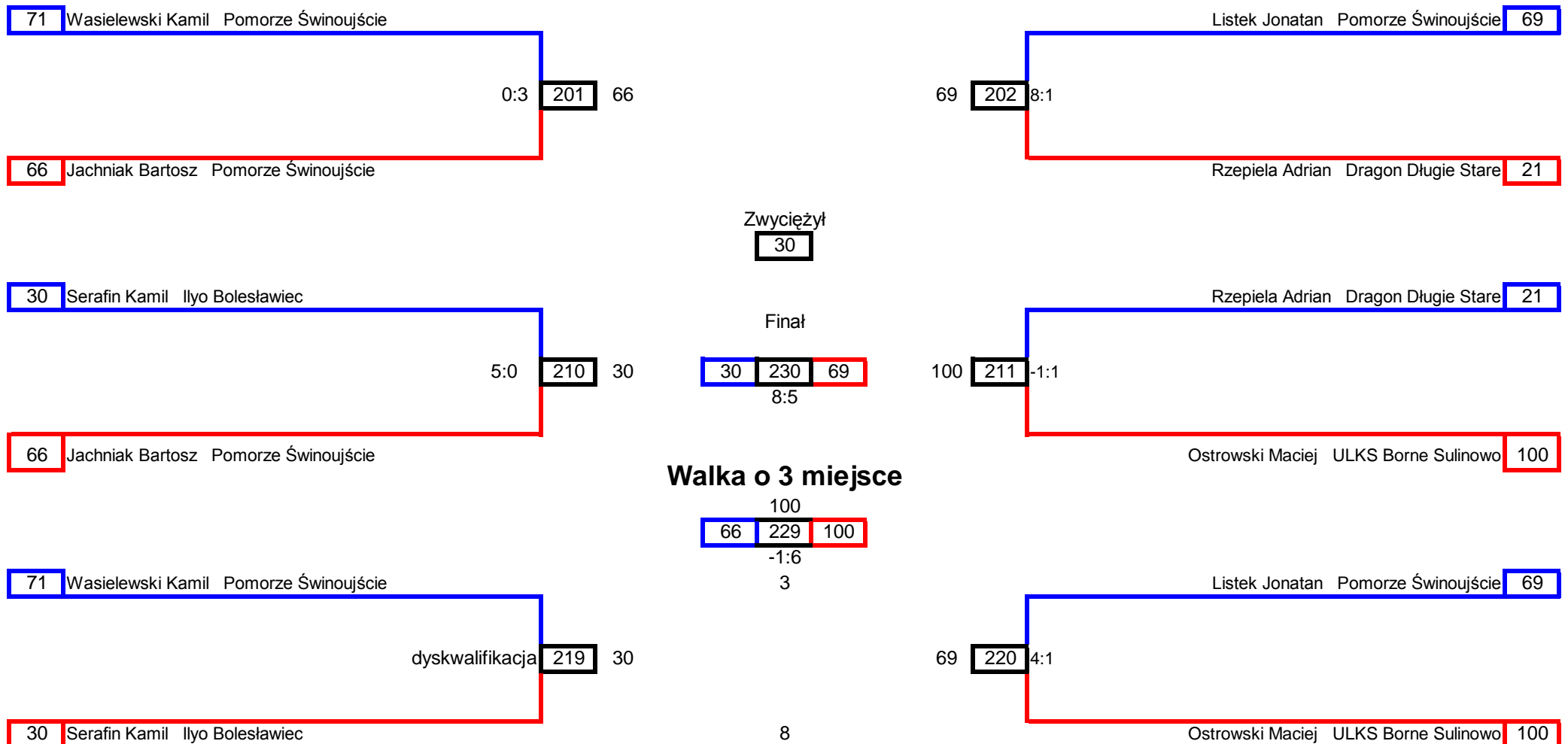


# I ELIMINACJA STREFA ZACHODNIA OOM 2008

Opracował: Michał Poniewierski

## 16-17 listopad 2007 Szczecinek

### Junior Mężczyźni M6 kg



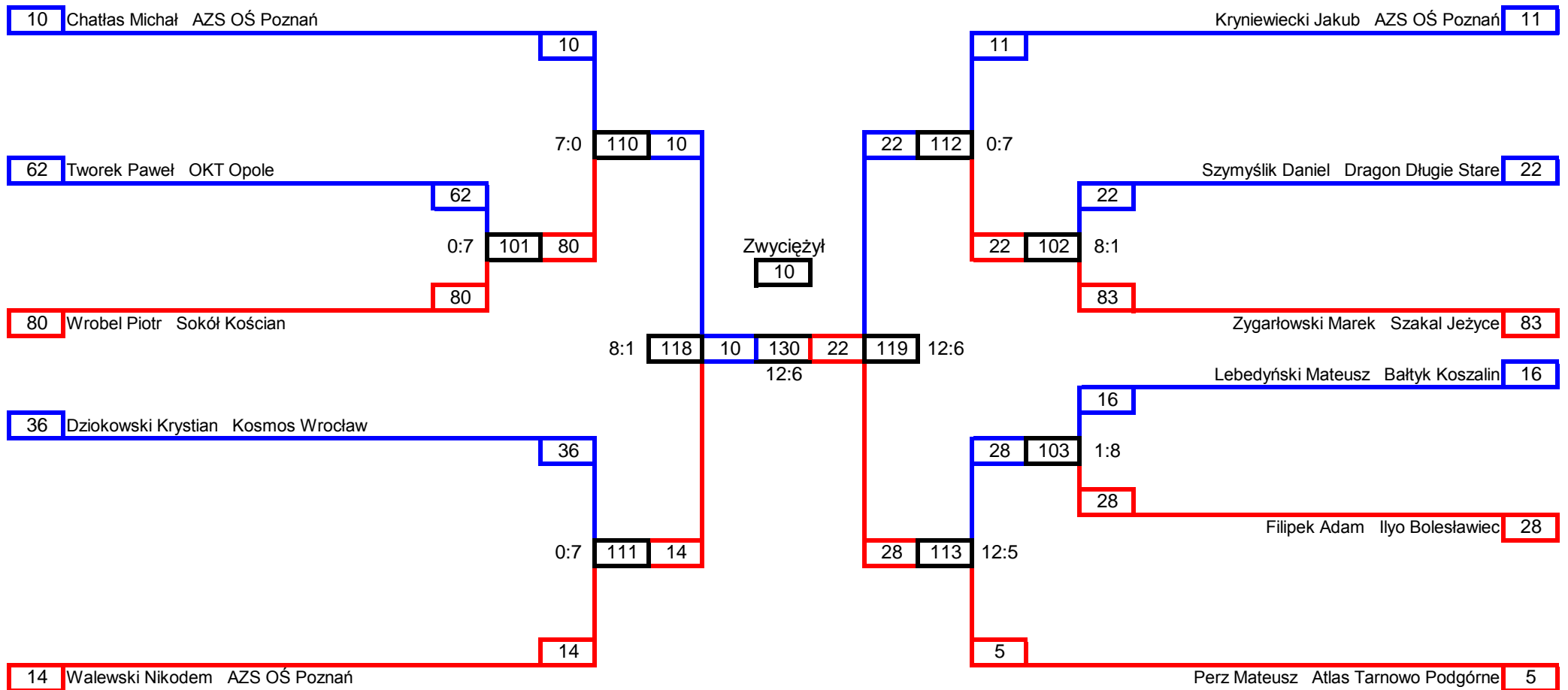


# I ELIMINACJA STREFA ZACHODNIA OOM 2008

Opracował: Michał Poniewierski

## 16-17 listopad 2007 Szczecinek

### Junior Mężczyźni M7 kg

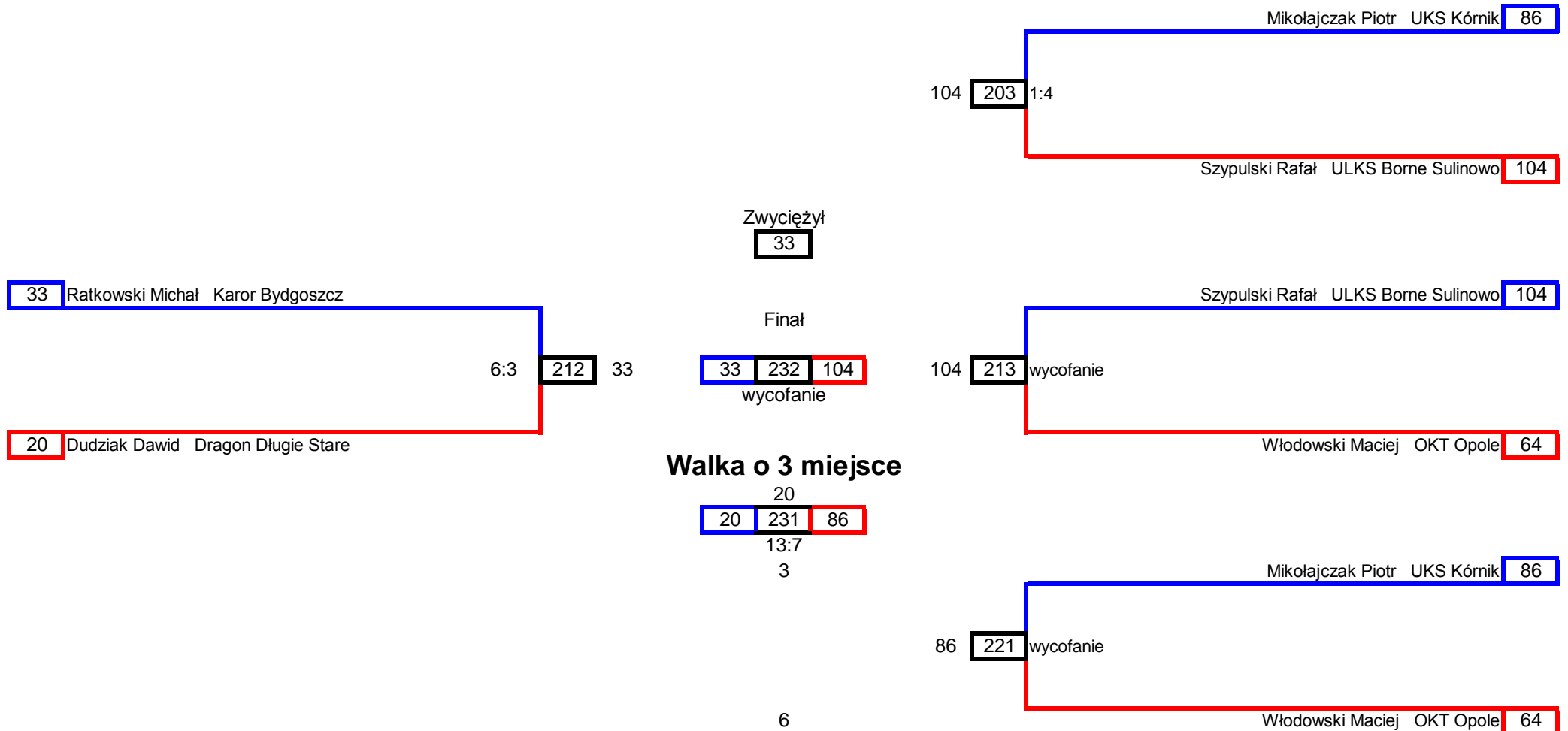


# I ELIMINACJA STREFA ZACHODNIA OOM 2008

Opracował: Michał Poniewierski

## 16-17 listopad 2007 Szczecinek

### Junior Mężczyźni M8 kg



# I ELIMINACJA STREFA ZACHODNIA OOM 2008

Opracował: Michał Poniewierski

16-17 listopad 2007 Szczecinek

Junior Mężczyźni M10 kg

Zwyciężył

23

4 Pelczyk Beniamin Atlas Tarnowo Podgórne

4 228 23

Wawrzyniak Dawid Dragon Długie Stare 23

3:10