

MP juniorów - el. wiosna 2007 - Ciechanów

Feb 24, 2007 - Feb 25, 2007

Women -46 Kg

Competitors: 8

Rutkowska Justyna
MUKS Biały Tygrysy Jarocin, 1991.

STĘCZYŃSKA 0:7

Stróżńska Joanna
UKS Dragon Długie Stare, 1991.

STĘCZYŃSKA 7:0

TY Dagmara
Młodzieżowy Klub Sportowy Medyk Łomża.

KOT 0:7

Kot Mażena
UKS Bursztyn Gdańsk, 1991.

KALCOWICZ 6:7

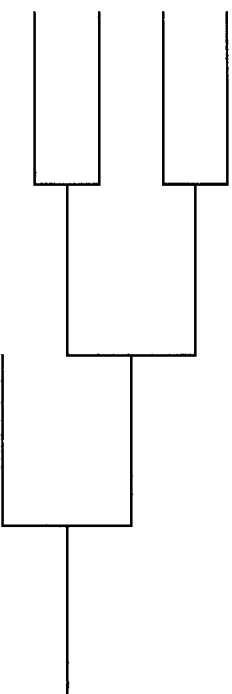
~~Jankowska Kamila~~
~~Uczniowski Klub Sportowy Borne Sulinowo, 1992.~~

Michalska Martyna
Młodzieżowy Klub Sportowy Medyk Łomża, 1992.

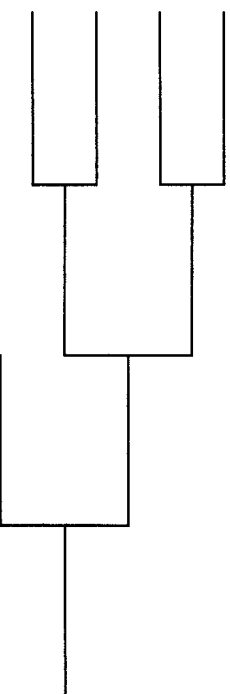
KALCOWICZ 3:0

X X
X

Malewicz Stefania
Miejszyskolny Uczniowski Klub Sportowy Piętnastka Bydgoszcz, 1992.



1	KALCOWICZ
2	STĘCZYŃSKA
3	KOT
3	
5	
5	
7	
7	



MP Juniorów - el. wiosna 2007 - Ciechanów

Feb 24, 2007 - Feb 25, 2007

Women -44 kg.

Competitors: 6

	Name	1	2	3	Wins	Points	Place
1	Rapita Aleksandra KS Taekwondo Giżycko, 1990,	X	7:0		0	0	
2	Zasadzka Marta UKS Taekwondo Jedynka Jarocin, 1992.	0:7	X		0	0	
3	X X X.			X	0	0	

	Name	1	2	3	Wins	Points	Place
1	Klarczyńska Iłona UKS Taekwondo Jedynka Jarocin, 1992.	X	5:8		0	0	
2	Jackiewicz Agata UKS Victoria Morąg, 1991,	8:5	X		0	0	
3	X X X.			X	0	0	

0 III wie w-ce

ZASADZKA	ZASADZKA 7:0
KLARZYŃSKA	
RAPITA	RAPITA 4:1
JACKIEWICZ	

0 I wie

1	RAPITA
2	JACKIEWICZ
3	ZASADZKA
4	KLARZYŃSKA
5	
5	
7	
7	
7	

MP juniorów - el. wiosna 2007 - Ciechanów

Feb 24, 2007 - Feb 25, 2007

Women +68 kg.

Competitors: 6

	Name	1	2	3	Wins	Points	Place
1	Borkowska Anna AZS UWM Olsztyn, 1990,	X	0:1	0:7	0	0	
2	Kuc Marta MUKS Białe Tygrysy Jarocin,	1:0	X	4:11	0	0	
3	Szypulska Emilia Uczniowski Ludowy Klub Sportowy Borne Sulinowo, 1990,	7:0	11:4	X	0	0	

	Name	1	2	3	Wins	Points	Place
1	Dragon Karolina Klub Sportów Walki Szczeciniek,	X	0:7		0	0	
2	Misterska Anna UKS Taekwondo Środa Wielkopolska, 1990,	7:0	X		0	0	
3	x x x			X	0	0	

0 III c/w u-s-e

KUC

DRAGON

SZYPULSKA

MISTERSKA

KUC 7:0

SZYPULSKA 6:2

0 I u-s-e

1	SZYPULSKA
2	MISTERSKA
3	KUC
3	
5	
5	
7	
7	

MP Juniorów - el. wiosna 2007 - Ciechanów

Feb 24, 2007 - Feb 25, 2007

Women -49 kg.

Competitors: 8

Michałek Karolina
AZS OS Olsztyn

MIZĘBSKA

0:2

Mizerska Katarzyna
UKS G-8 Bielany Warszawa, 1992.

MIZĘBSKA 8:1

Małda Dominika
UKS Dunażczanie Czarny Dunajec, 1992.

KUTKOWSKA

0:1

KUTKOWSKA SANDRA
Opolski Klub Taekwondo Odra Opole, 1992.

MIZĘBSKA

wycof.

Krzyżaniak Monika
UKS Tiger Taekwondo Wroześnia, 1990.

MEYŃSKA

1:8

MEYŃSKA MAŁGORZATA
Opolski Klub Taekwondo Odra Opole, 1991.

KONAR

(wycof.)

Żeleźniak Katarzyna
Uczniowski Ludowy Klub Sportowy Borne Sulimowo, 1991.

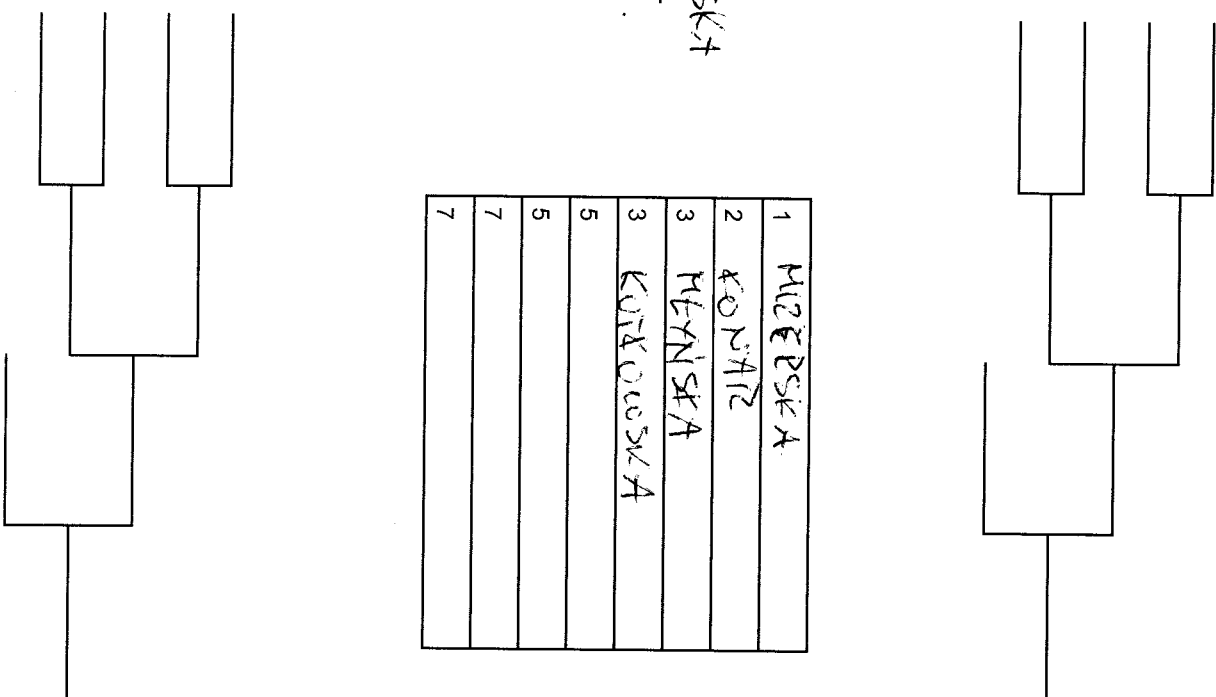
KONAR

Konar Justyna

UKS Arcus Krynica, 1992.

wycofane

1	MIZĘBSKA
2	KONAR
3	MEYŃSKA
3	KUTKOWSKA
5	
5	
7	
7	



MP juniorów - el. wiosna 2007 - Ciechanów

Feb 24, 2007 - Feb 25, 2007

Women - 52 kg.

Competitors: 11

Wajda Justyna
UKS Dunajec Czarny Dunajec, 1991. **ZIEMNICKA 0:3**

Ziemiarska Barbara
Międzyszkolny Uczniowski Klub Sportowy Piłnaska Bydgoszcz, 1990.

BENEDICT 0:7

Benedict Agnieszka
AZS UWM Olsztyn, 1992.

BENEDICT 1:0 (GP)

Przystaś Aleksandra
AZS OS Gdańsk, 1990. **REYSKIS 5:-1**

Kozłowska Natalia
AZS OS Olsztyn.

DABROWSKA 1:3

Dąbrowska Emilia
UKS G-8 Białany Warszawa, 1991.

BENEDICT 2:1

Wesołka Katarzyna
Młodzieżowy Klub Sportowy Medyk Łomża, 1991.

0:2

Szalała Klaudia
MUKS Białe Tygrysy Jarocin, 1991.

5:1:4

0:2 GEMBARZEWSKA

GEMBARZEWSKA ALEKSANDRA
Opolski Klub Taekwondo Odra Opole, 1991.

PAKSIŃSKA 0:7

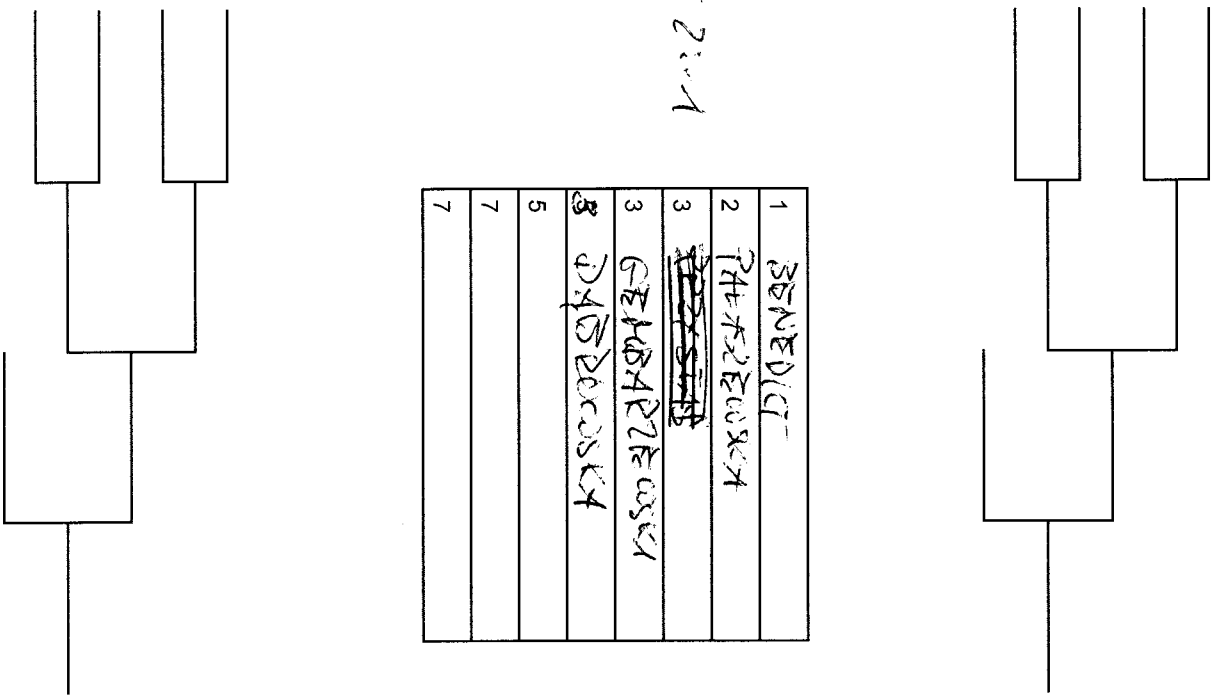
Kojek Agata
UKS G-8 Białany Warszawa, 1992.

0:7

PAKSIŃSKA

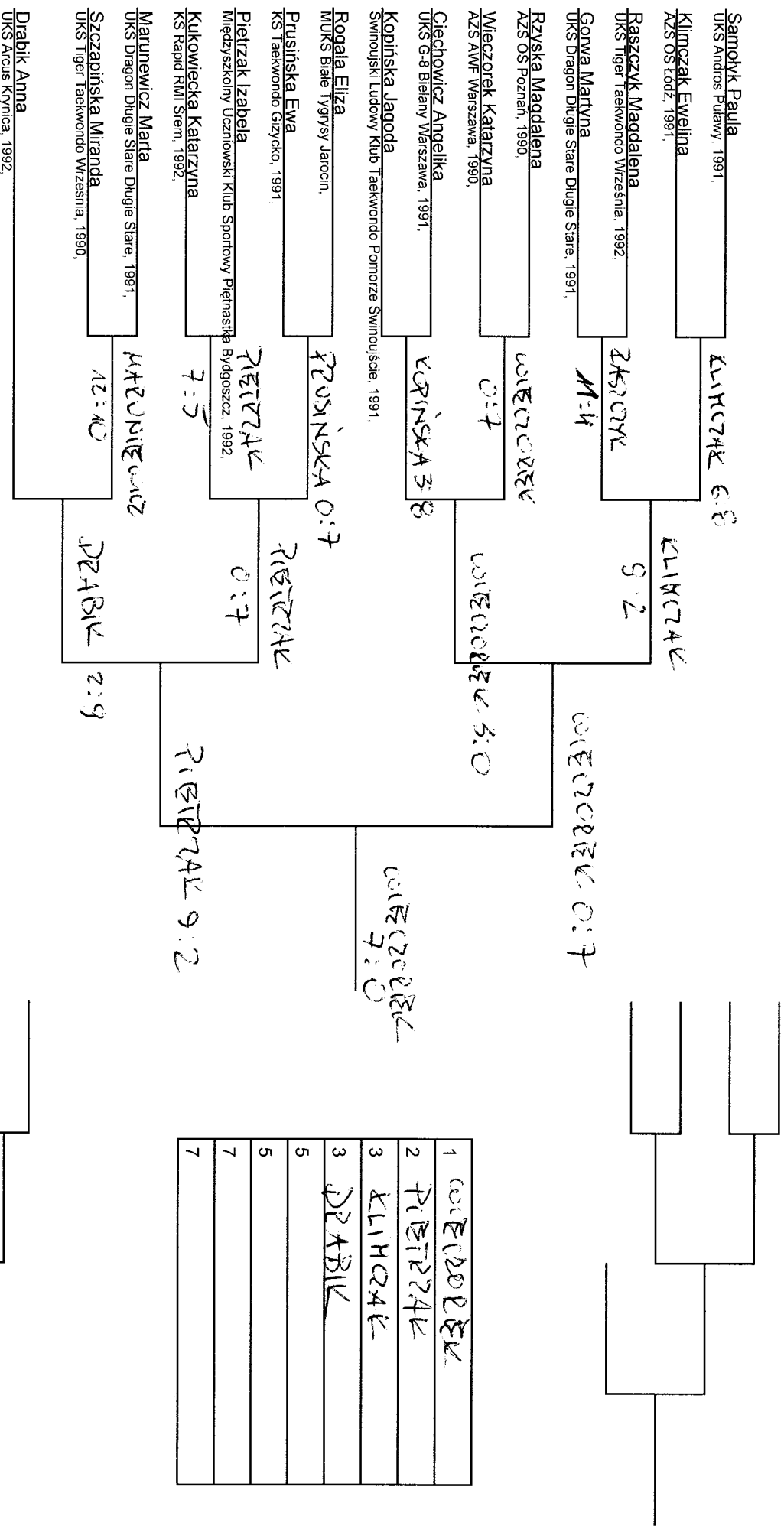
Palaszewska Justyna
Międzyszkolny Uczniowski Klub Sportowy Piłnaska Bydgoszcz, 1991.

1	BENEDICT
2	PAKSIŃSKA
3	PAKSIŃSKA
3	GEMBARZEWSKA
5	DABROWSKA
7	
7	



MP juniorów - el. wiosna 2007 - Ciechanów

Feb 24, 2007 - Feb 25, 2007
 Women -59 kg.
 Competitors: 15



MP juniorów - el. wiosna 2007 - Ciechanów

Feb 24, 2007 - Feb 25, 2007

Women -55 Kg.

Competitors: 8

Matkiewicz Magdalena
AZS UWm Olsztyn

~~Matkiewicz~~

Mataszkiewicz Honorata
AZS OS Łódź, 1992.

9:0

~~Matkiewicz~~

Kaczorowska Agnieszka
Międzyszkolny Uczniowski Klub Sportowy Plehnastika Bydgoszcz, 1992.

~~Bukowiec~~

9:0

Bukowiec Kinga
MKS Taekwondo Limanowa,

2:3

~~Żerowska~~

Królikowska Paulina
UKS Taebaek Bielany Warszawa, 1992.

~~Anisiewicz~~

2:3 (GP)

Anisiewicz Aleksandra
UKS G-8 Bielany Warszawa, 1991.

0:7

~~Żerowska~~

Jaworska Julia
Uczniowski Ludowy Klub Sportowy Borne Sulimowo,

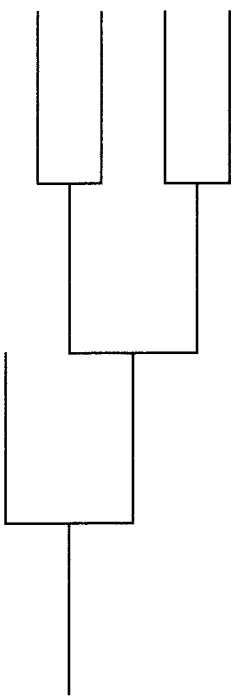
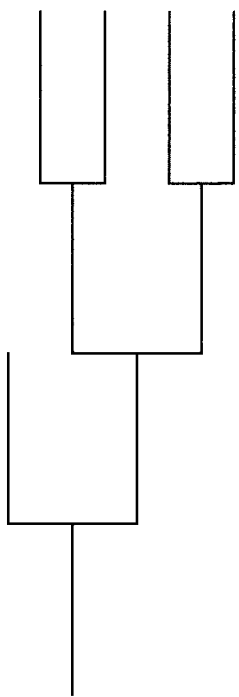
0:2

~~Żerowska~~

Penkowska Anna
Miejskie Ognisko TKKF Promyk Ciechanów, 1990.

1:5

1	Żerowska
2	Matkiewicz
3	Bukowiec
3	Anisiewicz
5	
5	
7	
7	



MP juniorów - el. wiosna 2007 - Ciechanów

Feb 24, 2007 - Feb 25, 2007

Women -63 kg.

Competitors: 6

	Name	1	2	3	Wins	Points	Place
1	Falaszek Agnieszka Bydgoski Klub Sportowy Centrum Bydgoszcz, 1990.	X	0:0 (122)	7:0	0	0	
2	Skonieczna Adrianna Międzyszkolny Uczniowski Klub Sportowy Piłnaska Bydgoszcz, 1990	0:0 (122)	X	5:1	0	0	
3	Dudziak Marta UKS Dragon Długie Stare Długie Stare, 1992.	0:7	1:5	X	0	0	

	Name	1	2	3	Wins	Points	Place
1	Kubiak Zuzanna UKS Atlas Tarnowo Podgórne Tarnowo Podgórne, 1992.	X	0:7		0	0	
2	Szymyślak Ewelina UKS Dragon Długie Stare Długie Stare, 1992.	7:0	X		0	0	
3	X X X,			X	0	0	

0 3-4

SKONIECZNA
KUBIAK
FALASZEK
SZYMYŚLIK

KUBIAK -3: -1
-1: 0 SZYMYŚLIK

1	SZYMYŚLIK
2	FALASZEK
3	KUBIAK
3	KUBIAK
5	
5	
7	
7	

MP juniorów - el. wiosna 2007 - Ciechanów

Feb 24, 2007 - Feb 25, 2007

Women -68 kg.

Competitors: 6

	Name	1	2	3	Wins	Points	Place
1	Badyński Urszula Mięczak Adam Ludowy Klub Sportowy Wikingowie Pisz, 1990.	X	X	X	0	0	
2	Aleksandrowicz Karolina Świnoujski Ludowy Klub Taekwondo Pomorze Świnoujście, 1990.	X	X	0:7	0	0	
3	Dudziak Monika UKS Dragon Długie Stare Długie Stare, 1991.	X	4:0	X	0	0	

	Name	1	2	3	Wins	Points	Place
1	Swojak Ewelina KS Rapid RMI Srem,	X	7:5		0	0	
2	Chuchro Zaneta Świnoujski Ludowy Klub Taekwondo Pomorze Świnoujście, 1990.	5:7	X		0	0	
3	X X X,			X	0	0	

o 3-cie miejsce

Aleksandra

Uwaga

Dudziak

Swojak

Aleksandra

Swojak 1-8

o 1-2 miejsce

1	Swojak
2	Dudziak
3	Aleksandra
3	
5	
5	
7	
7	

MP juniorów - el. wiosna 2007 - Ciechanów

Feb 24, 2007 - Feb 25, 2007

Men +78 Kg.

Competitors: 9

7:0

GASIOROWSKI

7:0

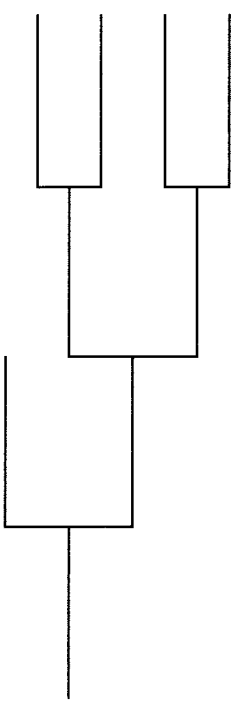
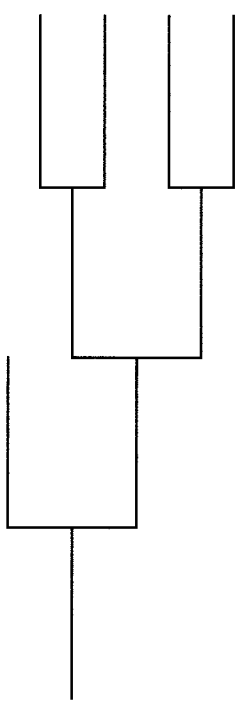
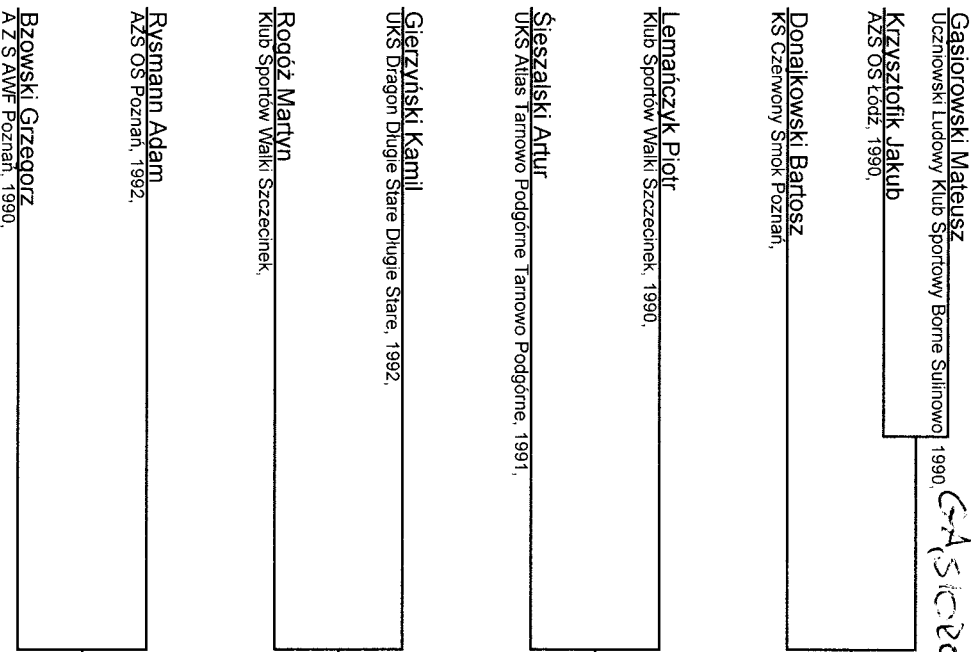
GASIOROWSKI

GASIOROWSKI 7:6

4:3

GASIOROWSKI

1	GASIOROWSKI
2	GIERZYŃSKI
3	ZYSZAN
3	LEHANCZYK
5	
5	
7	
7	



MP juniorów - el. wiosna 2007 - Ciechanów

Feb 24, 2007 - Feb 25, 2007

Men -45 kg.

Competitors: 6

	Name	1	2	3	Wins	Points	Place
1	Domagała Damian Bydgoski Klub Sportowy Centrum Bydgoszcz, 1991,	X	-2:1		0	0	
2	Kobiątka Aleksy Uczniowski Ludowy Klub Sportowy Borne Sulimowo, 1992,	-1:-2	X		0	0	
3	X X X,			X	0	0	

	Name	1	2	3	Wins	Points	Place
1	Sobieszczyk Norbert Międzyszkolny Uczniowski Klub Sportowy Piłnastka Bydgoszcz,	X	2:6	7:0	0	0	
2	Rodzik Eryk UKS Andros Pulawy,	6:2	X	8:1	0	0	
3	Dubisz Marcin UKS Dragon Długie Stare Długie Stare, 1991,	0:7	1:8	X	0	0	

0 MIEJSCE III

DOMAGAŁA DAMIAN

SOBIESZYCYK

4:4 (WSKAZ)

SOBIEZAJCZYK NORBERT

KOBIATEKA

RODZIK

RODZIK 1:4

0 MIEJSCE I

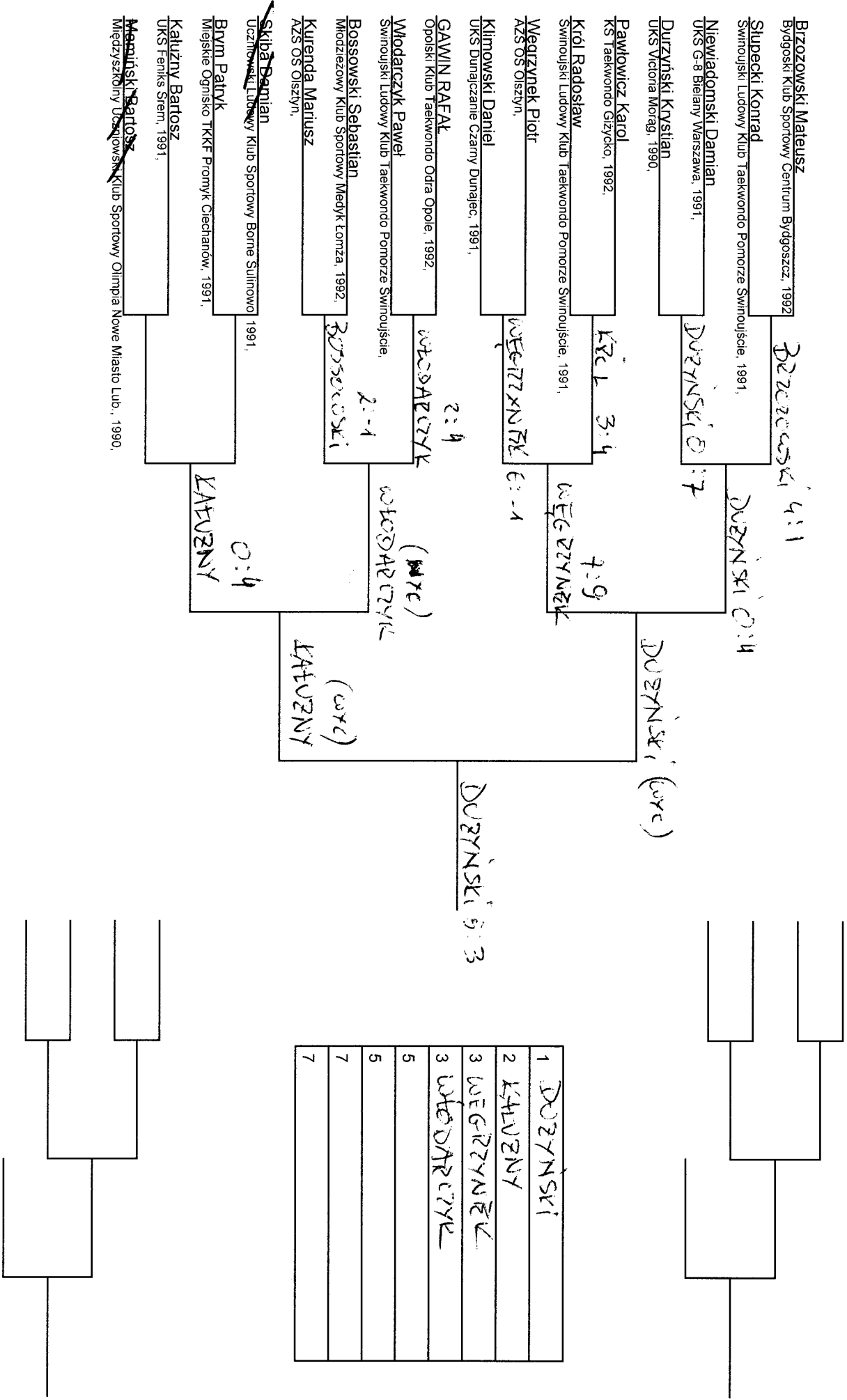
1	RODZIK
2	KOBIATEKA
3	SOBIESZYCYK
4	DOMAGAŁA
5	
5	
7	
7	

MP Juniorów - el. wiosna 2007 - Ciechanów

Feb 24, 2007 - Feb 25, 2007

Men -59 kg

Competitors: 16



Bizozowski Mateusz
Bydgoski Klub Sportowy Centrum Bydgoszcz, 1992

Slupecki Konrad
Swinoujski Ludowy Klub Taekwondo Pomorze Swinoujście, 1991

Niewiadomski Damian
UKS G-8 Bielany Warszawa, 1991

Durzynski Krystian
UKS Victoria Morąg, 1990

Pawłowicz Karol
KS Taekwondo Giżycko, 1992

Król Radosław
Swinoujski Ludowy Klub Taekwondo Pomorze Swinoujście, 1991

Węgrzynek Piotr
AZS OS Olsztyn

Klimowski Daniel
UKS Dunaigzanie Czarny Dunajec, 1991

GAWIN RAFAŁ
Opolski Klub Taekwondo Odra Opole, 1992

Włodarczyk Paweł
Swinoujski Ludowy Klub Taekwondo Pomorze Swinoujście

Bossowski Sebastian
Młodzieżowy Klub Sportowy Medyk Łomża, 1992

Kurenda Mariusz
AZS OS Olsztyn

Skiba Damian
Uczelnianowski Ludowy Klub Sportowy Borne Sulimowol 1991

Brym Patryk
Miejskie Ognisko TKKF Promyk Ciechanów, 1991

Kafuźny Bartosz
UKS Feniks Stern, 1991

Męsiński Bartosz
Miejszyskiowy Uczelnianowski Klub Sportowy Olimpia Nowe Miasto Lub., 1990

BRZOZOWSKI 4:1

DOBZYŃSKI 0:4

DOBZYŃSKI 0:7

DOBZYŃSKI (WYC)

KRÓL 3:4

WĘGIŹYŃSKI 7:9

WĘGIŹYŃSKI 6:-1

DOBZYŃSKI 5:3

2:4

WŁODARCZYK (WYC)

2:-1

(WYC)

0:4

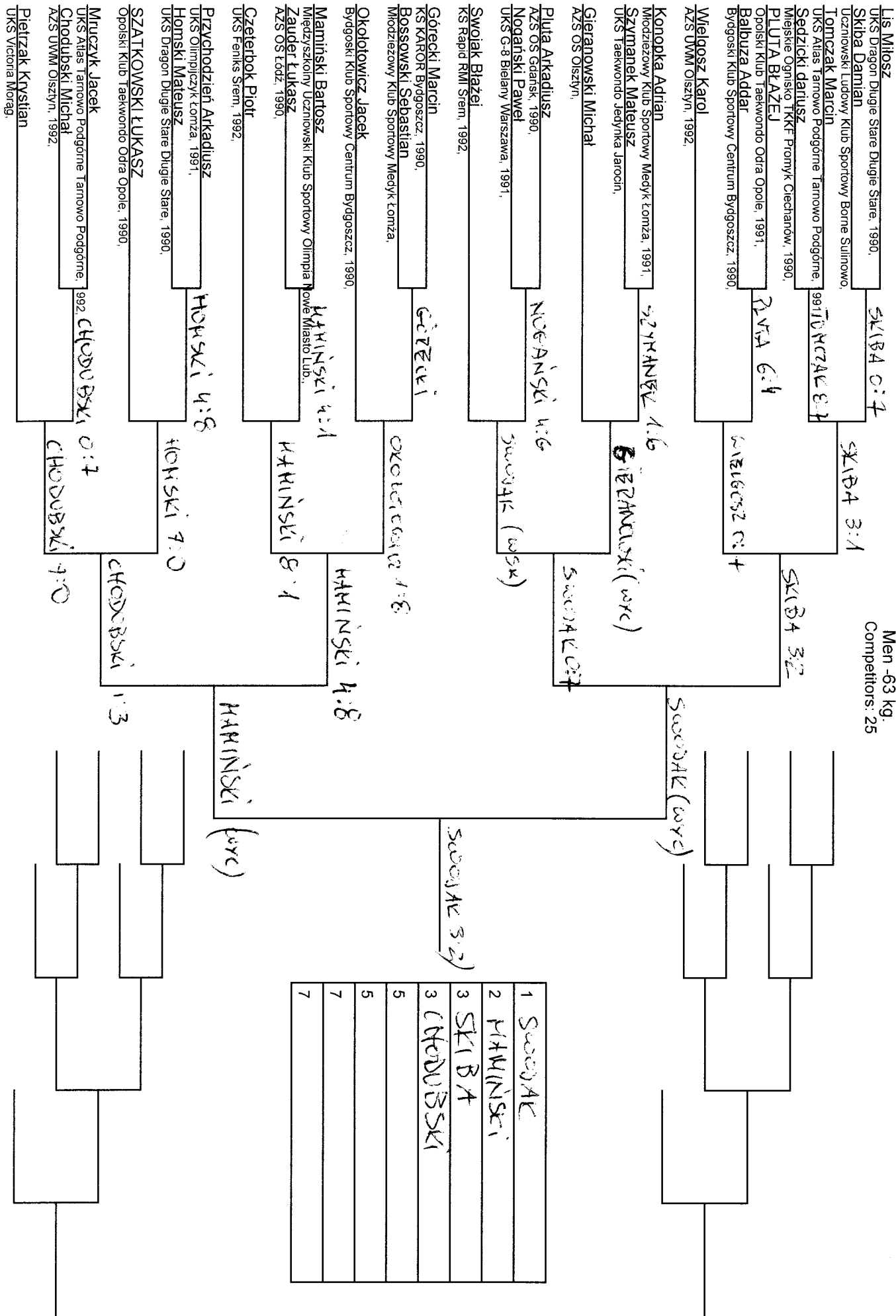
KAFUŹNY

MP Juniorów - el. wiosna 2007 - Ciechanów

Feb 24, 2007 - Feb 25, 2007

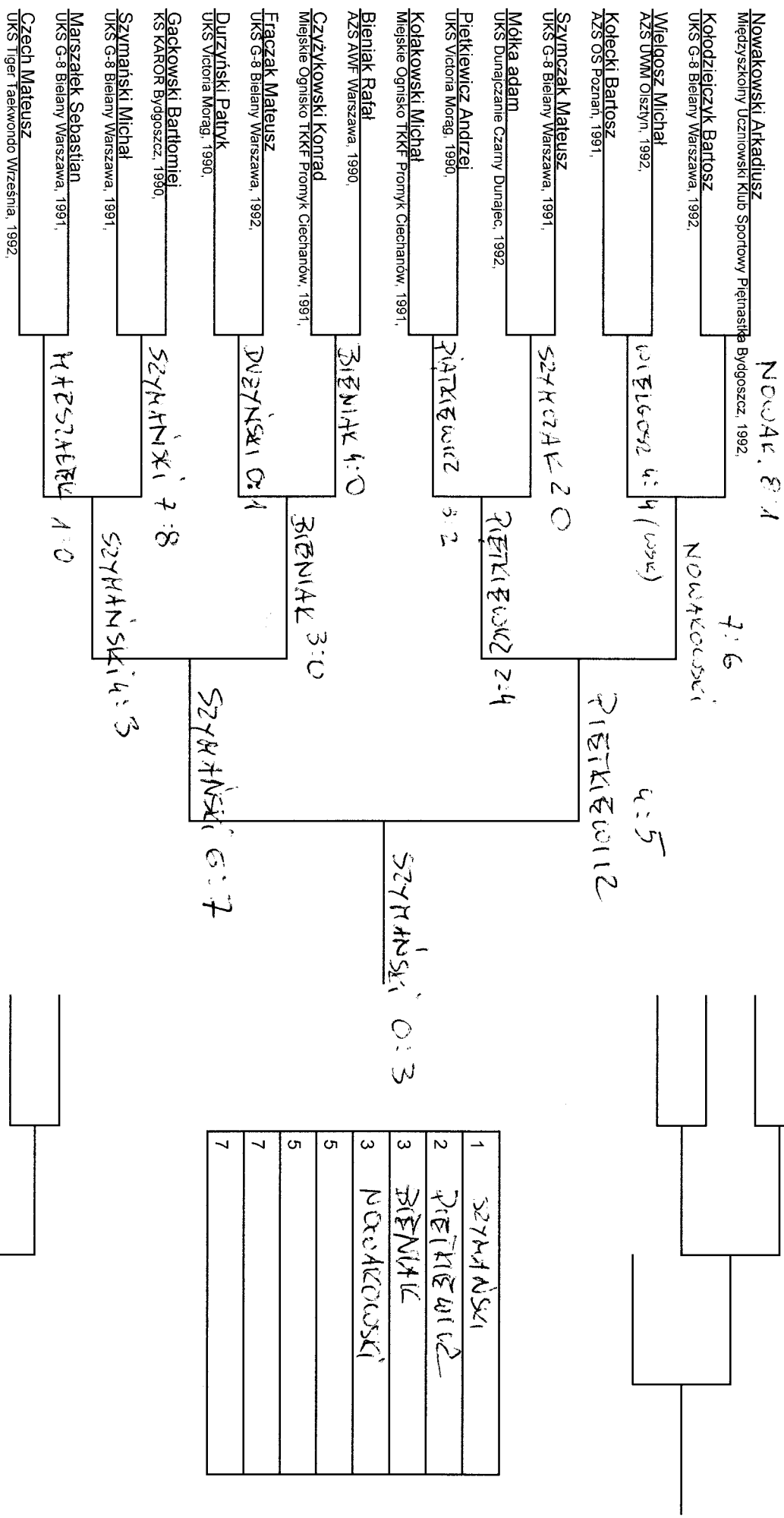
Men -63 kg.

Competitors: 25



MP Juniorów - el. wiosna 2007 - Ciechanów

Feb 24, 2007 - Feb 25, 2007
 Men -55 kg.
 Competitors: 16



MP juniorów - el. wiosna 2007 - Ciechanów

Feb 24, 2007 - Feb 25, 2007

Men -51 kg.

Competitors: 9

Filipek Adam
UKS Andros Pulaawy, 1991.

FILPEK 2:1

Witkowski Radosław
KS Taekwondo Głazycko, 1992.

FILPEK 3:2

Nowakowski Maciej
UKS G-8 Bielany Warszawa, 1991.

FILPEK 4:2

Baranowski Jan
Miechowski Uczniowski Klub Sportowy Piętnastka Bydgoszcz, 1991.

FILPEK 3:5

Eragczkowski Michał
AZS OS Łódź, 1990.

FILPEK 4:3

Miszczak Bartłomiej
KS Taekwondo Głazycko, 1992.

RAKAS 3:5

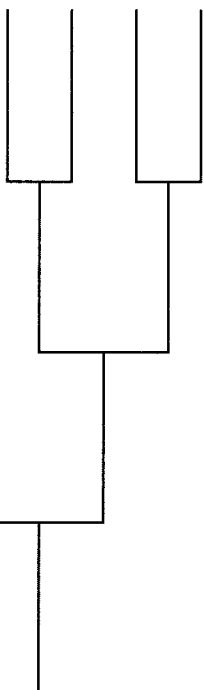
Palasz Witold
Klub Sportow Walki Szczecinek, 1990.

RAKAS 2 -1 : -2

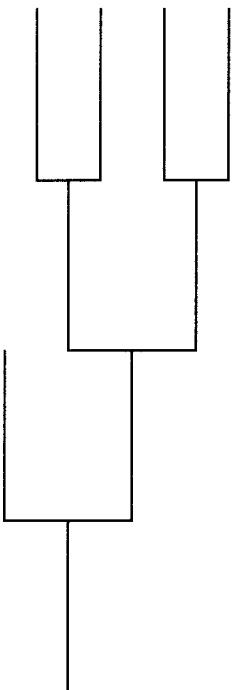
Hammer Michał
Uczniowski Ludowy Klub Sportowy Borne Sulimowo, 1991.

HAMMER (wyk)

Szablewski Patryk
KS Rapid RMU Stern, 1991.



1	FILPEK
2	RAKAS
3	FILPEK
3	HAMMER
5	
5	
7	
7	



MP juniorów - el. wiosna 2007 - Ciechanów

Feb 24, 2007 - Feb 25, 2007

Men -68 kg,

Competitors: 24

4:7

GRABNY

Zakrzewski Jacek
AZS OS Olsztyn,
Grabny Mateusz
KS Rapid RMI Stern,

GRABNY 8:1

Jóźwiak Szymon
KS Czerwony Smok Poznań,

GRABNY 11:6

Julka Adam
UKS G-8 Bielany Warszawa, 1991,

ŻOŁTKA

~~Makol Kwiatka~~
~~Miechyszczyński~~ ~~UKS Sportowy Piętnastka~~ Bydgoszcz, 1992,

KRAKOWSKI 11:8

Krakowski Kamil
UKS Dragon Długie Stare, 1991,

KOZŁEJKO 4:5

Saikowski Adam
UKS G-8 Bielany Warszawa, 1991,

CIEŚLA 11:4

Cieśla Przemysław
UKS Arcus Krynica, 1990,

CIEŚLA (wrc)

Lwanowski Adrian
A.Z.S. AWF Poznań, 1990,

KOZŁEJKO 3:4

Gizesiński Przemysław
Uczelniski Ludowy Klub Sportowy Borne Sulimowo

GIZESIŃSKI 8:4

Wozniak Paweł
Bydgoski Klub Sportowy Centrum Bydgoszcz, 1991,

KOZŁEJKO 1:8

Możejko Daniel
AZS UWM Olsztyn, 1991,

MASŁOWSKI (wrc)

Sulej Patryk
KS Taekwondo Giżycko, 1991,

SULEJ 4:-1

Klimczak Adam
AZS OS Łódź, 1992,

SULEJ (4:3) 6:7

Mról Rafał
Bydgoski Klub Sportowy Centrum Bydgoszcz, 1991,

SZTOR 0:2

Michniewicz Jakub
A.Z.S. AWF Poznań, 1990,

STIA (wrc)

SMIA BOJYS
UKS G-8 Bielany Warszawa, 1991,

SZTOR 2:3

Sztor Mateusz
UKS Dragon Długie Stare, 1991,

MASŁOWSKI 0:7

CZAPLA ADAM
Opolski Klub Taekwondo Odra Opole, 1990,

ZAJDA (-1:0)

Rajda Konrad
UKS Arcus Krynica, 1991,

MASŁOWSKI (wrc)

Masłowski Michał
AZS UWM Olsztyn, 1990,

MASŁOWSKI 3:-1

Boldowski Patryk
Międzyszkolny Uczelniski Klub Sportowy Piętnastka Bydgoszcz, 1990,

GRUZEWSKI (2:3)

Gruzewski Paweł
AZS AWF Warszawa, 1990,

GRUZEWSKI 5:1

Kamiński Bartosz
UKS G-8 Bielany Warszawa, 1991,

1	MASŁOWSKI
2	KOZŁEJKO
3	GRABNY
3	SZTOR
5	
7	
7	

MP juniorów - el. wiosna 2007 - Ciechanów

Feb 24, 2007 - Feb 25, 2007

Men -73 kg.

Competitors: 16

Werdecki Kacper
AZS OS Gdansk

CZARLA 0:7

CZAPLA MACIEJ
Opolski Klub Taekwondo Odra Opole, 1991,

CZARLA 7:0

Raimier Patryk
Swirnojowski Ludowy Klub Taekwondo Pomorze Swirnojowski

~~TRZCIŃSKI~~ 0:7

Trzcinski Michał
Międzynarodowy Uczniowski Klub Sportowy Pielnaska Bydgoszcz, 1991,

HATCOWSKI 1:8

Panfic Tomasz
UKS Taebaek Bielany Warszawa, 1990,

SZOBENAK 1:4

Szornak Wiktor
Swirnojowski Ludowy Klub Taekwondo Pomorze Swirnojowski, 1991,

HATCOWSKI 7:8

Skarwinkiewicz Krzysztof
UKS Bursztyn Gdansk, 1991,

HATCOWSKI (wyre)

Hatowski Piotr
AZS UMW Olsztyn, 1990,

KOTCOWSKI 2:9

Baydak Adrian
Włodacy Ludowy Klub Sportowy Kniagic Częstochowa, 1990,

KOTCOWSKI 3:7

Kołodziejczyk Kamili
AZS AWF Warszawa, 1990,

KOTCOWSKI 4:0

Piaczek Michał
KS KAROR Bydgoszcz, 1990,

PLACZEK (wyre)

Lis Alan
UKS Dragon Długie Stare Długie Stare, 1992,

KOTCOWSKI 12:10

Sasin Grzegorz
Swirnojowski Ludowy Klub Taekwondo Pomorze Swirnojowski,

SASIN 5:4 (GT)

Rogowski Paweł
Młodzieżowy Klub Sportowy Medyk Łonża,

KLAZYŃSKI 1:8

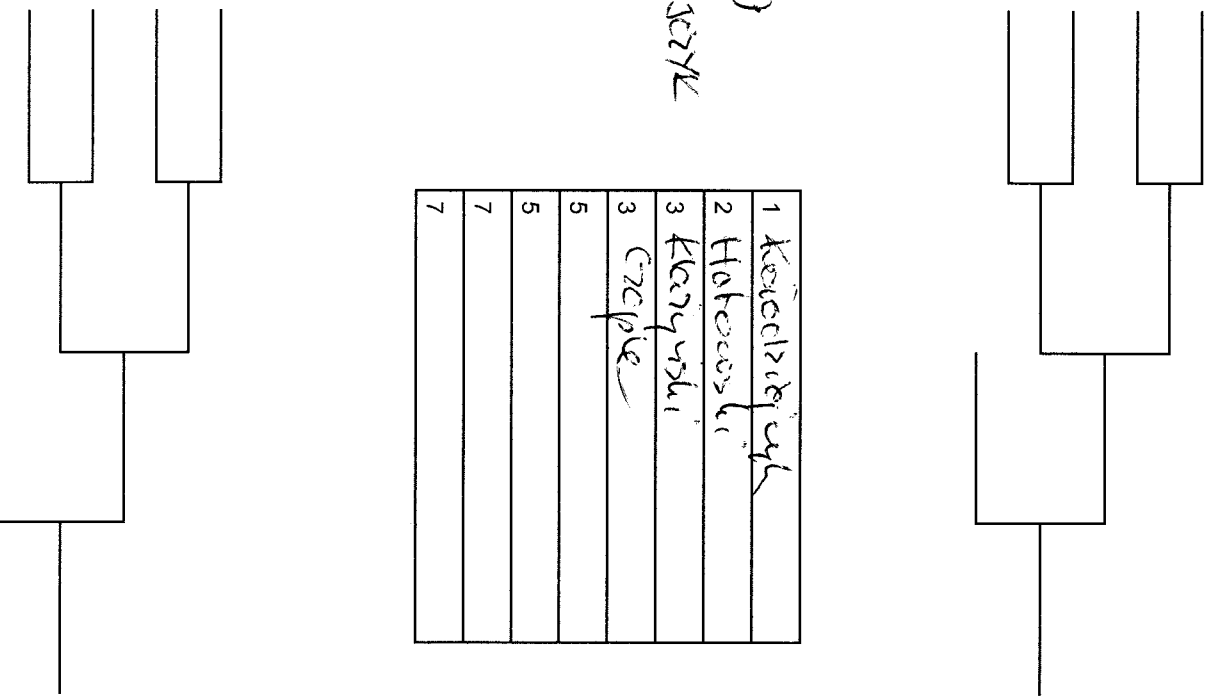
Szukala Maciej
AZS OS Poznan, 1990,

1:8

Klarzynski Sławian
UKS Taekwondo Jedynka Jarocin, 1990,

KLAZYŃSKI

1	Kołodziejczyk
2	Hatowski
3	Klaryński
3	Czapka
5	
7	
7	



MP juniorów - el. wiosna 2007 - Ciechanów

Feb 24, 2007 - Feb 25, 2007

Men -78 kg.

Competitors: 8

Socha Jędrzej
Klub Sportów Walki Szczecinek, 1900,

Zobitkowski KO

Zabłudowski Robert
UKS Spartakus Gdańsk, 1990,

Zabłudowski 2:-2

Sarnowski Krzysztof
Miejskie Ognisko TKKF Promyk Ciechanów, 1991,

2:1

Sarnowski

Leźnicki Mateusz
AZS OS Olsztyn,

Zabłudowski PSK

X X

Kuwałka

Muraszko Piotr
AZS OS Olsztyn,

Frygala PSK

Moceak Tomasz
UKS Dragon Długie Stare, 1990,

Frygala

LO

Fraczak Dawid
MKS Taekwondo Limanowa,

1	Zobitkowski
2	Frygala
3	Sarnowski
3	
5	
5	
7	
7	

