

Warsaw Cup 2006

25-26.11.2006

KATEGORIA	Miejsce	Nazwisko Imię	Klub	Punkty
Junior Kobiety / Femal 55 kg	1	Peplowska Anna	TKKF Promyk Ciechanów	5
Junior Kobiety / Femal 55 kg	2	Wieczorek Katarzyna	AZS AWF Warszawa	3
Junior Kobiety / Femal 55 kg	3	Kopińska Jagoda	ŚLKT Pomorze Świn.	1
Junior Kobiety / Femal 55 kg	3	Sirotkina Volha	Belarus National Team	1
Junior Kobiety / Femal 55 kg	5	Anisiewicz Aleksandra	UKS G-8 Bielany	0
Junior Kobiety / Femal 55 kg	5	Drabik Anna	UKS Arcus Krynica	0
Junior Kobiety / Femal 55 kg	5	Koczorowska Agnieszka	MUKS Piętnastka Bydgoszcz	0
Junior Kobiety / Female - 42 -44 kg	1	Rapita Aleksandra	KS TKD Giżycko	5
Junior Kobiety / Female - 42 -44 kg	2	Svirskaya Aksana	Belarus National Team	3
Junior Kobiety / Female - 42 -44 kg	3	Zasadzka Marta	UKS Jedyńka Jarocin	1
Junior Kobiety / Female - 42 -44 kg	4	Dudek Anna	MUKS Piętnastka Bydgoszcz	0
Junior Kobiety / Female - 42 -44 kg	5	Klarzyńska Ilona	UKS Jedyńka Jarocin	0
Junior Kobiety / Female 46 kg	1	Stróżyńska Joanna	UKS DRAGON DŁUGIE ST.	5
Junior Kobiety / Female 46 kg	2	Nurmagambetova Ksenija	Latvian TKD team	3
Junior Kobiety / Female 46 kg	3	Malewicz Stefania	MUKS Piętnastka Bydgoszcz	1
Junior Kobiety / Female 46 kg	3	Murashka Krystsina	Belarus National Team	1
Junior Kobiety / Female 46 kg	5	Jackiewicz Agata	UKS Victoria Morağ	0
Junior Kobiety / Female 46 kg	5	Konar Justyna	UKS Arcus Krynica	0
Junior Kobiety / Female 46 kg	5	Kot Marzena	UKS Bursztyn Gdańsk	0
Junior Kobiety / Female 46 kg	9	Blijhars'Ka Oksana	IFRFT - WTF	0
Junior Kobiety / Female 46 kg	9	Michalska Martyna	MKS Medyk Łomża	0
Junior Kobiety / Female 46 kg	9	Siwik Milena	K.S. "Hwarang" Pisz	0
Junior Kobiety / Female 49 kg	1	Markiewicz Magda	AZS-UWM Olsztyn	5
Junior Kobiety / Female 49 kg	2	Temirbekova Altyn-Sara	Federation Taekwondo of Aqtobu	3
Junior Kobiety / Female 49 kg	3	Mokrzycka Aleksandra	KKT TYGRYS	1
Junior Kobiety / Female 49 kg	3	Pavlyk Jaroslava	IFRFT - WTF	1
Junior Kobiety / Female 49 kg	5	Durzyńska Marta	UKS Sokół Kościan	0
Junior Kobiety / Female 49 kg	5	Łojek Agata	UKS G-8 Bielany	0
Junior Kobiety / Female 49 kg	5	Wysocka Katarzyna	MKS Medyk Łomża	0
Junior Kobiety / Female 49 kg	5	Żeleznik Katarzyna	ULKS Borne Sulinowo	0
Junior Kobiety / Female 49 kg	9	Mizerska Katarzyna	UKS G-8 Bielany	0
Junior Kobiety / Female 52 kg	1	Benedict Agnieszka	AZS-UWM Olsztyn	5
Junior Kobiety / Female 52 kg	2	Dąbrowska Emilia	UKS G-8 Bielany	3
Junior Kobiety / Female 52 kg	3	Markus Kristine	Latvian TKD team	1
Junior Kobiety / Female 52 kg	3	Rodovska Zuzana	TJ Sokol Hradec Kralove	1
Junior Kobiety / Female 52 kg	5	Pałaszewska Justyna	MUKS Piętnastka Bydgoszcz	0
Junior Kobiety / Female 52 kg	5	Przystaś Aleksandra	AZS OŚ Gdańsk	0
Junior Kobiety / Female 52 kg	5	Rodovka Zaneta	TJ Sokol Hradec Kralove	0
Junior Kobiety / Female 52 kg	5	Synowczyk Joanna	MLKS Wikingowie Pisz	0
Junior Kobiety / Female 52 kg	9	Chmyr Julia	IFRFT - WTF	0
Junior Kobiety / Female 52 kg	9	Janus Jolanta	UKS G-8 Bielany	0
Junior Kobiety / Female 52 kg	9	Jaworska Julita	ULKS Borne Sulinowo	0
Junior Kobiety / Female 52 kg	9	Kozłowska Natalia	AZS OŚ Olsztyn	0
Junior Kobiety / Female 59 kg	1	Buryak Liza	DNEPRODZERZHINSK Fed	5
Junior Kobiety / Female 59 kg	2	Khmialkova Katsiaryna	Belarus National Team	3
Junior Kobiety / Female 59 kg	3	Biedrzycka Monika	KKT TYGRYS	1
Junior Kobiety / Female 59 kg	3	Pietrzak Izabela	MUKS Piętnastka Bydgoszcz	1
Junior Kobiety / Female 59 kg	5	Miranda Szczapińska	UKS Tiger	0
Junior Kobiety / Female 59 kg	5	Pawlukowska Sandra	KKT TYGRYS	0
Junior Kobiety / Female 59 kg	5	Prusińska Ewa	KS TKD Giżycko	0
Junior Kobiety / Female 59 kg	5	Szymyślik Ewelina	UKS DRAGON DŁUGIE ST.	0
Junior Kobiety / Female 59 kg	9	Duda Beata	UKS G-8 Bielany	0
Junior Kobiety / Female 59 kg	9	Grząślewicz Iwona	UKS Jedyńka Jarocin	0
Junior Kobiety / Female 59 kg	9	Kalinowska Aleksandra	MUKS Piętnastka Bydgoszcz	0
Junior Kobiety / Female 59 kg	9	Kukowiecka Katarzyna	KS Rapid RMI FM	0
Junior Kobiety / Female 59 kg	9	Raszczyk Magdalena	UKS Tiger	0

Warsaw Cup 2006

25-26.11.2006

KATEGORIA	Miejsce	Nazwisko Imię	Klub	Punkty
Junior Kobiety / Female 63 kg	1	Prusaczyk Klaudia	MLKS Wikingowie Pisz	5
Junior Kobiety / Female 63 kg	2	Falaszek Agnieszka	BKS Centrum Bydgoszcz	3
Junior Kobiety / Female 63 kg	3	Pelykh Marina	DNEPRODZERZHINSK Fed	1
Junior Kobiety / Female 63 kg	4	Kowszuc Michalina	KKT TYGRYS	0
Junior Kobiety / Female 68-68+ kg	1	Chuchro Żaneta	ŚLKT Pomorze Świn.	0
Junior Kobiety / Female 68-68+ kg	2	Badysiak Urszula	K.S. "Hwarang" Pisz	0
Junior Kobiety / Female 68-68+ kg	3	Szypulska Emilia	ULKS Borne Sulinowo	0
Junior Mężczyźni / Male 45 kg	1	Kulakou Pavel	Belarus National Team	5
Junior Mężczyźni / Male 45 kg	2	Kokshyntsau Illia	Belarus National Team	3
Junior Mężczyźni / Male 45 kg	3	Marchenko Maxim	DNEPRODZERZHINSK Fed	1
Junior Mężczyźni / Male 45 kg	3	Pasamanau Aliaksandr	Belarus National Team	1
Junior Mężczyźni / Male 45 kg	5	Dąbrowski Daniel	UKS Taebaek Bielany	0
Junior Mężczyźni / Male 45 kg	5	Domagała Damian	BKS Centrum Bydgoszcz	0
Junior Mężczyźni / Male 45 kg	5	Sobieszczyk Norbert	MUKS Piętnastka Bydgoszcz	0
Junior Mężczyźni / Male 45 kg	5	Wielewicki Fabian	KAROR	0
Junior Mężczyźni / Male 45 kg	9	Dubisz Marcin	UKS DRAGON DŁUGIE ST.	0
Junior Mężczyźni / Male 45 kg	9	Dymashok Andriy	IFRFT - WTF	0
Junior Mężczyźni / Male 45 kg	9	Kobiałka Aleksy	ULKS Borne Sulinowo	0
Junior Mężczyźni / Male 45 kg	9	Sakowski Marek	MKS Medyk Łomża	0
Junior Mężczyźni / Male 45 kg	9	Witkowski Radosław	KS TKD Giżycko	0
Junior Mężczyźni / Male 48 kg	1	Slabko Yauheni	Belarus National Team	5
Junior Mężczyźni / Male 48 kg	2	Bernard Daniel	UKS G-8 Bielany	3
Junior Mężczyźni / Male 48 kg	3	Garenko Vitaly	DNEPRODZERZHINSK Fed	1
Junior Mężczyźni / Male 48 kg	4	Hammer Michał	ULKS Borne Sulinowo	0
Junior Mężczyźni / Male 48 kg	5	Caunja Janis	Latvian TKD team	0
Junior Mężczyźni / Male 48 kg	5	Malewicz Mariusz	MUKS Piętnastka Bydgoszcz	0
Junior Mężczyźni / Male 51 kg	1	Ustinou Aliaksandr	Belarus National Team	5
Junior Mężczyźni / Male 51 kg	2	Durzyński Patryk	UKS Victoria Morağ	3
Junior Mężczyźni / Male 51 kg	3	Filipek Adam	UKS Andros Puławy	1
Junior Mężczyźni / Male 51 kg	3	Szymański Michał	UKS G-8 Bielany	1
Junior Mężczyźni / Male 51 kg	5	Deividas Urbutis	Lithuanian National Team	0
Junior Mężczyźni / Male 51 kg	5	Miszczak Bartłomiej	KS TKD Giżycko	0
Junior Mężczyźni / Male 51 kg	5	Nowakowski Maciej	UKS G-8 Bielany	0
Junior Mężczyźni / Male 51 kg	5	Szymczak Mateusz	UKS G-8 Bielany	0
Junior Mężczyźni / Male 51 kg	9	Banach Artur	MLKS Wikingowie Pisz	0
Junior Mężczyźni / Male 51 kg	9	Čalko Valentin	Latvian TKD team	0
Junior Mężczyźni / Male 51 kg	9	Czech Mateusz	UKS Tiger	0
Junior Mężczyźni / Male 51 kg	9	Gaudront Alexander	Club Rycerz Belgia	0
Junior Mężczyźni / Male 51 kg	9	Kuanysabayev Asset	Federation Taekwondo of Aqtobı	0
Junior Mężczyźni / Male 51 kg	9	Pietkiewicz Andrzej	UKS Victoria Morağ	0
Junior Mężczyźni / Male 51 kg	9	Pietruszyński Jakub	MUKS Olimpia N. Mst. Lub	0
Junior Mężczyźni / Male 51 kg	9	Rudzinski Pavel	Belarus National Team	0
Junior Mężczyźni / Male 51 kg	17	Abramczyk Daniel	AZS-UWM Olsztyn	0
Junior Mężczyźni / Male 51 kg	17	Gvidas Maslėninovas	Lithuanian National Team	0
Junior Mężczyźni / Male 51 kg	17	Kołodziejczyk Bartosz	UKS G-8 Bielany	0
Junior Mężczyźni / Male 51 kg	17	Machaj Błażej	UKS LO PONIATOWA	0

Warsaw Cup 2006

25-26.11.2006

KATEGORIA	Miejsce	Nazwisko Imię	Klub	Punkty
Junior Mężczyźni / Male 55 kg	1	Bubel Jakub	AZS-UWM Olsztyn	5
Junior Mężczyźni / Male 55 kg	2	Węgrzynek Piotr	AZS OŚ Olsztyn	3
Junior Mężczyźni / Male 55 kg	3	Nowakowski Arkadiusz	MUKS Piętnastka Bydgoszcz	1
Junior Mężczyźni / Male 55 kg	3	Bieniak Rafał	AZS AWF Warszawa	1
Junior Mężczyźni / Male 55 kg	5	Pawelczyk Piotr	MLKS Wikingowie Pisz	0
Junior Mężczyźni / Male 55 kg	5	Wielgosz Michał	AZS-UWM Olsztyn	0
Junior Mężczyźni / Male 55 kg	5	Marszałek Sebastian	UKS G-8 Bielany	0
Junior Mężczyźni / Male 55 kg	5	Jakymchuk Ivan	IFRFT - WTF	0
Junior Mężczyźni / Male 55 kg	9	Kiril Liniov	Lithuanian National Team	0
Junior Mężczyźni / Male 55 kg	9	Momlik Ivan	Brześć Białoruś	0
Junior Mężczyźni / Male 55 kg	9	Gackowski Bartłomiej	KAROR	0
Junior Mężczyźni / Male 55 kg	9	Kołecki Bartłomiej	AZS OŚ Poznań	0
Junior Mężczyźni / Male 55 kg	9	Niewiadomski Damian	UKS G-8 Bielany	0
Junior Mężczyźni / Male 55 kg	9	Kołąkowski Michał	TKKF Promyk Ciechanów	0
Junior Mężczyźni / Male 55 kg	9	Eppa Łukasz	AZS-UWM Olsztyn	0
Junior Mężczyźni / Male 55 kg	9	Moczulski Adam	AZS-UWM Olsztyn	0
Junior Mężczyźni / Male 55 kg	17	Frączak Mateusz	UKS G-8 Bielany	0
Junior Mężczyźni / Male 55 kg	17	Sabez'Kiy Volodymyr	IFRFT - WTF	0
Junior Mężczyźni / Male 59 kg	1	Aleksej Anšukov	Lithuanian National Team	5
Junior Mężczyźni / Male 59 kg	2	Kheylyk Bohdan	DNEPRODZERZHINSK Fed	3
Junior Mężczyźni / Male 59 kg	3	Durzyński Krystian	UKS Victoria Morağ	1
Junior Mężczyźni / Male 59 kg	3	Radzinsh Sandris	Latvian TKD team	1
Junior Mężczyźni / Male 59 kg	5	Polyshchuk Andriy	IFRFT - WTF	0
Junior Mężczyźni / Male 59 kg	5	Artūras Teikertas	Lithuanian National Team	0
Junior Mężczyźni / Male 59 kg	5	Karpovs Artjoms	Latvian TKD team	0
Junior Mężczyźni / Male 59 kg	5	Nogański Paweł	UKS G-8 Bielany	0
Junior Mężczyźni / Male 59 kg	9	Brym Patryk	TKKF Promyk Ciechanów	0
Junior Mężczyźni / Male 59 kg	9	Homski Mateusz	UKS DRAGON DŁUGIE ST.	0
Junior Mężczyźni / Male 59 kg	9	Kaluźny Bartosz	UKS Feniks Śrem	0
Junior Mężczyźni / Male 59 kg	9	Mamiński Bartosz	MUKS Olimpia N. Mst. Lub	0
Junior Mężczyźni / Male 59 kg	9	Matas Norvidas	Lithuanian National Team	0
Junior Mężczyźni / Male 59 kg	9	Pluta Arkadiusz	AZS OŚ Gdańsk	0
Junior Mężczyźni / Male 59 kg	9	Skiba Damian	ULKS Borne Sulinowo	0
Junior Mężczyźni / Male 59 kg	9	Trojanowski Daniel	TKKF Promyk Ciechanów	0
Junior Mężczyźni / Male 59 kg	17	Brzozowski Mateusz	BKS Centrum Bydgoszcz	0
Junior Mężczyźni / Male 59 kg	17	Kurenda Mariusz	AZS OŚ Olsztyn	0
Junior Mężczyźni / Male 59 kg	17	Stachelek Kamil	AZS-UWM Olsztyn	0
Junior Mężczyźni / Male 59 kg	17	Walczyk Paweł	KKT TYGRYS	0
Junior Mężczyźni / Male 63 kg	1	Haurylau Aliaksei	Belarus National Team	5
Junior Mężczyźni / Male 63 kg	2	Ivanov Aliaksei	Belarus National Team	3
Junior Mężczyźni / Male 63 kg	3	Bandarevich Aliaksei	Belarus National Team	1
Junior Mężczyźni / Male 63 kg	3	Grześniński Przemysław	ULKS Borne Sulinowo	1
Junior Mężczyźni / Male 63 kg	5	Astafjevs Artjoms	Latvian TKD team	0
Junior Mężczyźni / Male 63 kg	5	Grabny Mateusz	KS Rapid RMI FM	0
Junior Mężczyźni / Male 63 kg	5	Pospisil Martin	TJ Sokol Hradec Kralove	0
Junior Mężczyźni / Male 63 kg	5	Sztor Mateusz	UKS DRAGON DŁUGIE ST.	0
Junior Mężczyźni / Male 63 kg	9	Bossowsski Sebastian	MKS Medyk Łomża	0
Junior Mężczyźni / Male 63 kg	9	Cieśla Przemysław	UKS Arcus Krynica	0
Junior Mężczyźni / Male 63 kg	9	Górecki Marcin	KAROR	0
Junior Mężczyźni / Male 63 kg	9	Lipko Adrian	UKS LO PONIATOWA	0
Junior Mężczyźni / Male 63 kg	9	Przychodzeń Arkadiusz	UKS Olimpijczyk Łomża	0
Junior Mężczyźni / Male 63 kg	9	Swojak Błażej	KS Rapid RMI FM	0
Junior Mężczyźni / Male 63 kg	9	Tomczak Marcin	UKS DRAGON DŁUGIE ST.	0
Junior Mężczyźni / Male 63 kg	9	Woźniak Paweł	BKS Centrum Bydgoszcz	0
Junior Mężczyźni / Male 63 kg	17	Balbuza Addar	BKS Centrum Bydgoszcz	0
Junior Mężczyźni / Male 63 kg	17	Chodubski Michał	AZS-UWM Olsztyn	0
Junior Mężczyźni / Male 63 kg	17	Czeterbok Piotr	UKS Feniks Śrem	0
Junior Mężczyźni / Male 63 kg	17	Jujka Adam	UKS G-8 Bielany	0
Junior Mężczyźni / Male 63 kg	17	Lorbiecki Dawid	MUKS Piętnastka Bydgoszcz	0
Junior Mężczyźni / Male 63 kg	17	Okolotowicz Jacek	BKS Centrum Bydgoszcz	0
Junior Mężczyźni / Male 63 kg	17	Rajda Konrad	UKS Arcus Krynica	0
Junior Mężczyźni / Male 63 kg	17	Sędzicki Dariusz	TKKF Promyk Ciechanów	0
Junior Mężczyźni / Male 63 kg	17	Simonas Norvidas	Lithuanian National Team	0
Junior Mężczyźni / Male 63 kg	17	Wielgosz Karol	AZS-UWM Olsztyn	0
Junior Mężczyźni / Male 63 kg	17	Ziarkowski Krzysztof	UKS G-8 Bielany	0

Warsaw Cup 2006

25-26.11.2006

KATEGORIA	Miejsce	Nazwisko Imię	Klub	Punkty
Junior Mężczyźni / Male 68 kg	1	Baydak Adrian	WLKS "Kmicic"	5
Junior Mężczyźni / Male 68 kg	2	Boldowski Patryk	MUKS Piętnastka Bydgoszcz	3
Junior Mężczyźni / Male 68 kg	3	Deryj Roman	IFRFT - WTF	1
Junior Mężczyźni / Male 68 kg	3	Kucherenko Maxim	DNEPRODZERZHINSK Fed	1
Junior Mężczyźni / Male 68 kg	5	Churkin Anatoliy	IFRFT - WTF	0
Junior Mężczyźni / Male 68 kg	5	Korol'Kov Oleksandr	IFRFT - WTF	0
Junior Mężczyźni / Male 68 kg	5	Masłowski Michał	AZS-UWM Olsztyn	0
Junior Mężczyźni / Male 68 kg	5	Możejko Daniel	AZS-UWM Olsztyn	0
Junior Mężczyźni / Male 68 kg	9	Krysman Artur	UKS Sokół Kościan	0
Junior Mężczyźni / Male 68 kg	9	Kuzmuk Ilya	Brześć Białoruś	0
Junior Mężczyźni / Male 68 kg	9	Lasota Krzysztof	KKT TYGRYS	0
Junior Mężczyźni / Male 68 kg	9	Rogowski Paweł	MKS Medyk Łomża	0
Junior Mężczyźni / Male 68 kg	9	Sajkowski Adam	UKS G-8 Bielany	0
Junior Mężczyźni / Male 68 kg	9	Sulej Patryk	KS TKD Giżycko	0
Junior Mężczyźni / Male 68 kg	9	Syta Borys	UKS G-8 Bielany	0
Junior Mężczyźni / Male 68 kg	9	Zkrzewski Jacek	AZS OŚ Olsztyn	0
Junior Mężczyźni / Male 68 kg	17	Kiczka Kamil	UKS Arcus Krynica	0
Junior Mężczyźni / Male 68 kg	17	Kruk Stanisław	Belarus National Team	0
Junior Mężczyźni / Male 68 kg	17	Szornak Wiktor	ŚLKT Pomorze Świn.	0
Junior Mężczyźni / Male 73 kg	1	Kołodziejczyk Kamil	AZS AWF Warszawa	5
Junior Mężczyźni / Male 73 kg	2	Hatowski Piotr	AZS-UWM Olsztyn	3
Junior Mężczyźni / Male 73 kg	3	Belko Ihar	Belarus National Team	1
Junior Mężczyźni / Male 73 kg	3	Hrdina Tomas	TJ Sokol Hradec Kralove	1
Junior Mężczyźni / Male 73 kg	5	Borowczak Dariusz	UKS DRAGON DŁUGIE ST.	0
Junior Mężczyźni / Male 73 kg	5	Karolis Domarkas	Lithuanian National Team	0
Junior Mężczyźni / Male 73 kg	5	Klarzyński Sławian	UKS Jedyńka Jarocin	0
Junior Mężczyźni / Male 73 kg	5	Lis Alan	UKS DRAGON DŁUGIE ST.	0
Junior Mężczyźni / Male 73 kg	9	Plączek Michał	KAROR	0
Junior Mężczyźni / Male 73 kg	9	Skarwinkiewicz Krzysztof	UKS Bursztyn Gdańsk	0
Junior Mężczyźni / Male 73 kg	9	Trzcziński Michał	MUKS Piętnastka Bydgoszcz	0
Junior Mężczyźni / Male 73 kg	9	Werdecki Kacper	AZS OŚ Gdańsk	0
Junior Mężczyźni / Male 78-78+ kg	1	Muraszko Piotr	AZS OŚ Olsztyn	5
Junior Mężczyźni / Male 78-78+ kg	2	Gąsiorowski Mateusz	ULKS Borne Sulinowo	3
Junior Mężczyźni / Male 78-78+ kg	3	Lyzohup Artem	IFRFT - WTF	1
Junior Mężczyźni / Male 78-78+ kg	3	Miara Tomasz	MLKS Wikingowie Pisz	1
Junior Mężczyźni / Male 78-78+ kg	5	Gierzyński Kamil	UKS DRAGON DŁUGIE ST.	0
Junior Mężczyźni / Male 78-78+ kg	5	Sarnowski Krzysztof	TKKF Promyk Ciechanów	0
Junior Mężczyźni / Male 78-78+ kg	5	Śmieszalski Artur	UKS DRAGON DŁUGIE ST.	0
Junior Mężczyźni / Male 78-78+ kg	5	Wrześniński Juliusz	MUKS Piętnastka Bydgoszcz	0
Junior Mężczyźni / Male 78-78+ kg	9	Nowicki Adrian	KS Rapid RMI FM	0
Senior Kobiety / Female 49 kg	1	Wicik Klaudia	AZS-UWM Olsztyn	5
Senior Kobiety / Female 49 kg	2	Wojtas Agnieszka	AZS AWF Poznań	3
Senior Kobiety / Female 49 kg	3	Bieńczyk Magdalena	AZS AWF Poznań	1
Senior Kobiety / Female 49 kg	3	Volkova Yuliya	Ukraine - spartak	1
Senior Kobiety / Female 49 kg	5	Kraminskaya Iryna	Vitebsk 1	0
Senior Kobiety / Female 49 kg	5	Moško Karolina	KKT Bałtyk	0
Senior Kobiety / Female 49 kg	5	Tatjana Gorbunova	Lithuanian National Team	0
Senior Kobiety / Female 49 kg	5	Wiśniewska Marta	ULKS Borne Sulinowo	0
Senior Kobiety / Female 49 kg	9	Garaschenko Ganna	DNEPRODZERZHINSK Fed	0
Senior Kobiety / Female 49 kg	9	Gumińska Ilona	UKS ZS Bełzyce	0
Senior Kobiety / Female 49 kg	9	Lebedeva Ol'Ga	Ukraine - spartak	0
Senior Kobiety / Female 49 kg	9	Plona Katarzyna	K.S. "Hwarang" Pisz	0
Senior Kobiety / Female 49 kg	9	Przewłocka Beata	AZS-UWM Olsztyn	0
Senior Kobiety / Female 49 kg	9	Rydlewska Angelika	AZS OŚ Poznań	0
Senior Kobiety / Female 49 kg	9	Sidor Wioleta	SKS Start Olsztyn	0
Senior Kobiety / Female 49 kg	9	Urban Agata	AZS AWF Warszawa	0
Senior Kobiety / Female 49 kg	17	Karolina Wajszczak	UKS DRAGON DŁUGIE ST.	0
Senior Kobiety / Female 49 kg	17	Prusałowicz Lidia	SKS Start Olsztyn	0
Senior Kobiety / Female 49 kg	17	Rymian Aneta	SKS Start Olsztyn	0

Warsaw Cup 2006

25-26.11.2006

KATEGORIA	Miejsce	Nazwisko Imię	Klub	Punkty
Senior Kobiety / Female 57 kg	1	Ernesta Macytė	Lithuanian National Team	5
Senior Kobiety / Female 57 kg	2	Ćwiakowska Agata	ŚLKT Pomorze Świn.	3
Senior Kobiety / Female 57 kg	3	Popiołek Agnieszka	AZS AWF Poznań	1
Senior Kobiety / Female 57 kg	3	Zhandayeva Malika	Federation Taekwondo of Aqto	1
Senior Kobiety / Female 57 kg	5	Banachowska Martyna	AZS OŚ Poznań	0
Senior Kobiety / Female 57 kg	5	Podchul Alicja	K.S. "Hwarang" Pisz	0
Senior Kobiety / Female 57 kg	5	Radziejewska Irena	UKS Andros Puławy	0
Senior Kobiety / Female 57 kg	5	Trojanowska Agnieszka	Atlas Sopot	0
Senior Kobiety / Female 57 kg	9	Czerwińska Monika	SKS Start Olsztyn	0
Senior Kobiety / Female 57 kg	9	Dajnowicz Magdalena	KKT Bałtyk	0
Senior Kobiety / Female 57 kg	9	Gołębiowska Agata	UKS ZS Bełzyce	0
Senior Kobiety / Female 57 kg	9	Lipińska Urszula	UKS ZS Bełzyce	0
Senior Kobiety / Female 57 kg	9	Lubońska Klaudyna	KS Rapid RMI FM	0
Senior Kobiety / Female 57 kg	9	Manuilova Ol'Ga	IFRFT - WTF	0
Senior Kobiety / Female 57 kg	9	Merten Klaudia	MKS Medyk Łomża	0
Senior Kobiety / Female 57 kg	9	Szekalska Karolina	ŚLKT Pomorze Świn.	0
Senior Kobiety / Female 57 kg	17	Hohol' Ruslana	IFRFT - WTF	0
Senior Kobiety / Female 57 kg	17	Kołodys Marlena	KKT TYGRYS	0
Senior Kobiety / Female 57 kg	17	Łoś Iwona	SKS Start Olsztyn	0
Senior Kobiety / Female 57 kg	17	Monika Rybakowska	UKS DRAGON DŁUGIE ST.	0
Senior Kobiety / Female 57 kg	17	Sokolińska Agnieszka	ŚLKT Pomorze Świn.	0
Senior Kobiety / Female 57 kg	17	Tyburska Kamila	SKS Start Olsztyn	0
Senior Kobiety / Female 57 kg	17	Zhykharka Kseniya	Brześć Białoruś	0
Senior Kobiety / Female 67 kg	1	Małek Paulina	UKS ZS Bełzyce	5
Senior Kobiety / Female 67 kg	2	Wyrzykowska Daria	ULKS Borne Sulinowo	3
Senior Kobiety / Female 67 kg	3	Chudy Marta	ŚLKT Pomorze Świn.	1
Senior Kobiety / Female 67 kg	3	Mirosław Monika	UKS ZS Bełzyce	1
Senior Kobiety / Female 67 kg	5	Effenberg Dagny	AZS OŚ Poznań	0
Senior Kobiety / Female 67 kg	5	Florczyk Karolina	AZS AWF Poznań	0
Senior Kobiety / Female 67 kg	5	Łukaszewska Ewa	AZS-UWM Olsztyn	0
Senior Kobiety / Female 67 kg	5	Rapita Anna	AZS AWF Warszawa	0
Senior Kobiety / Female 67 kg	9	Agnieszka Sikora	KS Cheolin	0
Senior Kobiety / Female 67 kg	9	Kałużna Patrycja	UKS Feniks Śrem	0
Senior Kobiety / Female 67 kg	9	Kubacka Katarzyna	UKS Sokół Kościan	0
Senior Kobiety / Female 67+ kg	1	Kalinowska Katarzyna	AZS-UWM Olsztyn	5
Senior Kobiety / Female 67+ kg	2	Małyszek Mariola	UKS ZS Bełzyce	3
Senior Kobiety / Female 67+ kg	3	Achimowicz Justyna	KKT TYGRYS	1
Senior Kobiety / Female 67+ kg	3	Kozłowska Ewa	AZS AWF Poznań	1
Senior Kobiety / Female 67+ kg	5	Basiewicz Magdalena	AZS OŚ Gdańsk	0
Senior Kobiety / Female 67+ kg	5	Marta Makarewicz	KS Cheolin	0
Senior Kobiety / Female 67+ kg	5	Radzko Ludmila	Brześć Białoruś	0
Senior Kobiety / Female 67+ kg	5	Skwarek Natalia	KS Czerwony Smok	0
Senior Kobiety / Female 67+ kg	9	Wróblewska Agnieszka	AZS OŚ Poznań	0
Senior Mężczyźni / Male 58 kg	1	Górski Michał	AZS AWF Warszawa	5
Senior Mężczyźni / Male 58 kg	2	Saiko Siarhei	Brześć Białoruś	3
Senior Mężczyźni / Male 58 kg	3	Babynko Grzegorz	AZS-UWM Olsztyn	1
Senior Mężczyźni / Male 58 kg	3	Mączynski Dawid	KKT TYGRYS	1
Senior Mężczyźni / Male 58 kg	5	Bliznakov Aleksej	Latvian TKD team	0
Senior Mężczyźni / Male 58 kg	5	Chęciński Maks	AZS OŚ Poznań	0
Senior Mężczyźni / Male 58 kg	5	Ermolaev Ivan	DNEPRODZERZHINSK Fed	0
Senior Mężczyźni / Male 58 kg	5	Jastrzębski Krystian	UKS Olimpijczyk Łomża	0
Senior Mężczyźni / Male 58 kg	9	Całka Daniel	UKS ZS Bełzyce	0
Senior Mężczyźni / Male 58 kg	9	Danik Mykhaylo	DNEPRODZERZHINSK Fed	0
Senior Mężczyźni / Male 58 kg	9	Panacheuny Pavel	Brześć Białoruś	0
Senior Mężczyźni / Male 58 kg	9	Piegat Bartosz	KKT TYGRYS	0
Senior Mężczyźni / Male 58 kg	9	Pietraś Paweł	UKS ZS Bełzyce	0
Senior Mężczyźni / Male 58 kg	9	Włodarczak Karol	ULKS Borne Sulinowo	0
Senior Mężczyźni / Male 58 kg	9	Zablocki Bartłomiej	Atlas Sopot	0
Senior Mężczyźni / Male 58 kg	9	Zawadka Marek	AZS AWF Poznań	0
Senior Mężczyźni / Male 58 kg	17	Konovalov Rostislav	DNEPRODZERZHINSK Fed	0

Warsaw Cup 2006

25-26.11.2006

KATEGORIA	Miejsce	Nazwisko Imię	Klub	Punkty
Senior Mężczyźni / Male 68 kg	1	Mikhniuk Andriej	Brześć Białoruś	5
Senior Mężczyźni / Male 68 kg	2	Ligay Yevgenly	DNEPRODZERZHINSK Fed	3
Senior Mężczyźni / Male 68 kg	3	Pervachenkau Uladzimir	Vitebsk 1	1
Senior Mężczyźni / Male 68 kg	3	Soliwoda Hubert	ULKS Borne Sulinowo	1
Senior Mężczyźni / Male 68 kg	5	Dąbrowski Maciej	AZS OŚ Poznań	0
Senior Mężczyźni / Male 68 kg	5	Gołosiński Kamil	AZS-UWM Olsztyn	0
Senior Mężczyźni / Male 68 kg	5	Lasek Mateusz	AZS-UWM Olsztyn	0
Senior Mężczyźni / Male 68 kg	5	Mąkowski Tomasz	TKKF Promyk Ciechanów	0
Senior Mężczyźni / Male 68 kg	9	Yosypiv Ihor	IFRFT - WTF	0
Senior Mężczyźni / Male 68 kg	9	Gaik Kacper	WLKS "Kmicic"	0
Senior Mężczyźni / Male 68 kg	9	Ishniyazov Marat	Federation Taekwondo of Aqto	0
Senior Mężczyźni / Male 68 kg	9	Ludomir Mossakowski	KS Cheolin	0
Senior Mężczyźni / Male 68 kg	9	Markowski Dawid	ULKS Borne Sulinowo	0
Senior Mężczyźni / Male 68 kg	9	Ruta Maciej	AZS-UWM Olsztyn	0
Senior Mężczyźni / Male 68 kg	9	Tsytyn Kanstantsin	Vitebsk 1	0
Senior Mężczyźni / Male 68 kg	9	Zilj Vadim	Latvian TKD team	0
Senior Mężczyźni / Male 68 kg	17	Ma'S'Kyj Andriy	IFRFT - WTF	0
Senior Mężczyźni / Male 68 kg	17	Choczaj Filip	AZS OŚ Poznań	0
Senior Mężczyźni / Male 68 kg	17	Chojnowski Łukasz	MKS Medyk Łomża	0
Senior Mężczyźni / Male 68 kg	17	Czerwiński Mateusz	UKS Victoria Morąg	0
Senior Mężczyźni / Male 68 kg	17	Donatas Pauliukenas	Lithuanian National Team	0
Senior Mężczyźni / Male 68 kg	17	Gaik Bartłomiej	WLKS "Kmicic"	0
Senior Mężczyźni / Male 68 kg	17	Krzystek Łukasz	Atlas Sopot	0
Senior Mężczyźni / Male 68 kg	17	Paszkowski Kacper	AZS AWF Warszawa	0
Senior Mężczyźni / Male 68 kg	17	Rubin Anton	Vitebsk 1	0
Senior Mężczyźni / Male 68 kg	17	Sergej Basiuk	Lithuanian National Team	0
Senior Mężczyźni / Male 68 kg	17	Sońdka Michał	AZS AWF Warszawa	0
Senior Mężczyźni / Male 68 kg	17	Szurgot Łukasz	KS Rapid RMI FM	0
Senior Mężczyźni / Male 68 kg	17	Vrobel Ivo	TJ Sokol Hradec Kralove	0
Senior Mężczyźni / Male 68 kg	17	Winiarski Adrian	UKS ZS Bełżyce	0
Senior Mężczyźni / Male 68 kg	17	Worsztynowicz Jakub	KS Rapid RMI FM	0
Senior Mężczyźni / Male 68 kg	17	Zuevs Deniss	Latvian TKD team	0
Senior Mężczyźni / Male 68 kg	33	Antonenko Kyrylo	DNEPRODZERZHINSK Fed	0
Senior Mężczyźni / Male 68 kg	33	Błaszkiwicz Adam	UKS ZS Bełżyce	0
Senior Mężczyźni / Male 68 kg	33	Drażyk Jarosław	UKS ZS Bełżyce	0
Senior Mężczyźni / Male 68 kg	33	Gryszówka Grzegorz	MUKS Piętnastka Bydgoszcz	0
Senior Mężczyźni / Male 68 kg	33	Kałga Anatolij	DNEPRODZERZHINSK Fed	0
Senior Mężczyźni / Male 68 kg	33	Kołodziejczyk Marcin	UKS DRAGON DŁUGIE ST.	0
Senior Mężczyźni / Male 68 kg	33	Maly Sebastian	KS Czerwony Smok	0
Senior Mężczyźni / Male 68 kg	33	Półkowski Michał	MKS Medyk Łomża	0
Senior Mężczyźni / Male 68 kg	33	Wrzesiński Krzysztof	BKS Centrum Bydgoszcz	0
Senior Mężczyźni / Male 80 kg	1	Saulukou Uladzislau	Vitebsk 1	5
Senior Mężczyźni / Male 80 kg	2	Paziński Piotr	AZS AWF Warszawa	3
Senior Mężczyźni / Male 80 kg	3	Chwesiuk Kamil	AZS-UWM Olsztyn	1
Senior Mężczyźni / Male 80 kg	3	Siliwoniuk Karol	AZS AWF Poznań	1
Senior Mężczyźni / Male 80 kg	5	Lisowski Radosław	TKKF Promyk Ciechanów	0
Senior Mężczyźni / Male 80 kg	5	Jerzy Caliński	KS Cheolin	0
Senior Mężczyźni / Male 80 kg	5	Murawka Adrian	AZS AWF Warszawa	0
Senior Mężczyźni / Male 80 kg	5	Jarzynski Jacek	AZS OŚ Gdańsk	0
Senior Mężczyźni / Male 80 kg	9	Jurij Osetrov	Lithuanian National Team	0
Senior Mężczyźni / Male 80 kg	9	Spaliński Piotr	AZS AWF Poznań	0
Senior Mężczyźni / Male 80 kg	9	Paszkowski Bartłomiej	AZS AWF Warszawa	0
Senior Mężczyźni / Male 80 kg	9	Remiszewski Paweł	AZS AWF Poznań	0
Senior Mężczyźni / Male 80 kg	9	Rychlik Aleksander	AZS-UWM Olsztyn	0
Senior Mężczyźni / Male 80 kg	9	Bączkowski Marcin	AZS AWF Warszawa	0
Senior Mężczyźni / Male 80 kg	9	Aleksandr Glucharev	Lithuanian National Team	0
Senior Mężczyźni / Male 80 kg	9	Derbich Janusz	AZS AWF Warszawa	0
Senior Mężczyźni / Male 80 kg	17	Gałata Kamil	UKS ZS Bełżyce	0
Senior Mężczyźni / Male 80 kg	17	Wiechnik Mateusz	UKS ZS Bełżyce	0
Senior Mężczyźni / Male 80 kg	17	Brzozowski Maciej	AZS OŚ Gdańsk	0
Senior Mężczyźni / Male 80 kg	17	Błaszkiwicz Karol	UKS ZS Bełżyce	0
Senior Mężczyźni / Male 80 kg	17	Ostrowski Michał	Atlas Sopot	0
Senior Mężczyźni / Male 80 kg	17	Konopka Łukasz	MKS Medyk Łomża	0
Senior Mężczyźni / Male 80 kg	17	Reshetovs Nikolajs	Latvian TKD team	0

Warsaw Cup 2006

25-26.11.2006

KATEGORIA	Miejsce	Nazwisko Imię	Klub	Punkty
Senior Mężczyźni / Male 80+ kg	1	Martynov Alexandr	DNEPRODZERZHINSK Fed	5
Senior Mężczyźni / Male 80+ kg	2	Zabłocki Marcin	KS Czerwony Smok	3
Senior Mężczyźni / Male 80+ kg	3	Kempka Jakub	UKS Szakal Jeżyce Poznań	1
Senior Mężczyźni / Male 80+ kg	3	Rustam Iritow Lie	KS Cheolin	1
Senior Mężczyźni / Male 80+ kg	5	Klój Paweł	AZS OŚ Poznań	0
Senior Mężczyźni / Male 80+ kg	5	Lasota Adam	KKT TYGRYS	0
Senior Mężczyźni / Male 80+ kg	5	Paziński Mariusz	AZS AWF Warszawa	0
Senior Mężczyźni / Male 80+ kg	5	Podgórski Mariusz	TKKF Promyk Ciechanów	0
Senior Mężczyźni / Male 80+ kg	9	Jabłoński Ariel	UKS Olimpijczyk Łomża	0
Senior Mężczyźni / Male 80+ kg	9	Maciej Piwowarski	KS Cheolin	0
Senior Mężczyźni / Male 80+ kg	9	Ryszkiewicz Marcin	AZS AWF Warszawa	0

Warsaw Cup 2006

25-26.11.2006

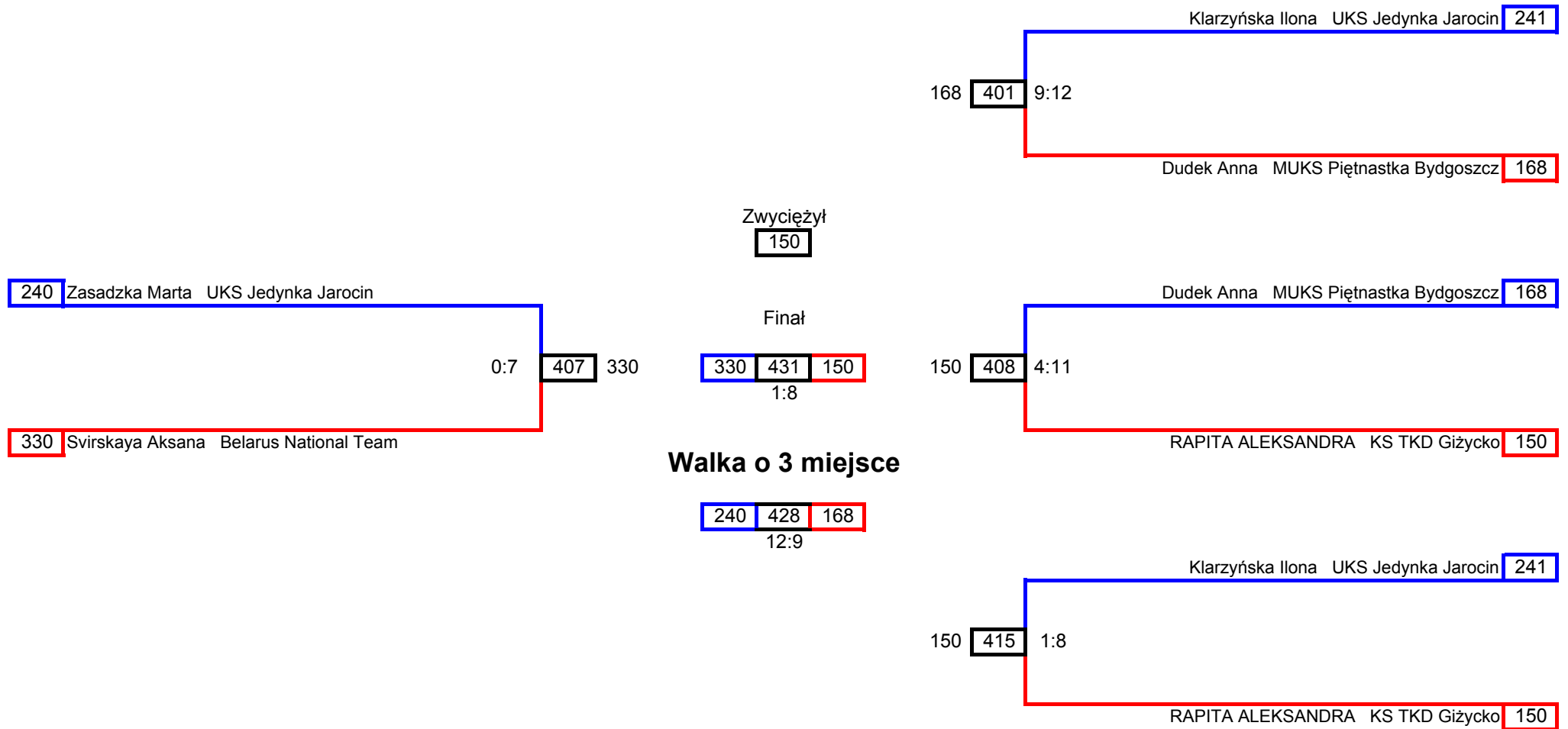
MSC	Klub	Suma
1	Belarus National Team	37
2	AZS-UWM Olsztyn	30
3	DNEPRODZERZHINSK Fed	20
4	AZS AWF Warszawa	17
5	Lithuanian National Team	10
6	UKS ZS Bełżyce	9
7	AZS OŚ Olsztyn	8
	Brześć Białoruś	8
	ULKS Borne Sulinowo	8
10	AZS AWF Poznań	7
11	UKS G-8 Bielany	7
	MLKS Wikingowie Pisz	6
12	MUKS Piętnastka Bydgoszcz	6
	Vitebsk 1	6
	KS TKD Giżycko	5
	Latvian TKD team	5
	ŚLKT Pomorze Świn.	5
	TKKF Promyk Ciechanów	5
18	UKS DRAGON DŁUGIE ST.	5
	WLKS "Kmicic"	5
	Federation Taekwondo of Aqtobe City	4
21	KKT TYGRYS	4
	UKS Victoria Morąg	4
	BKS Centrum Bydgoszcz	3
24	IFRFT - WTF	3
25	KS Czerwony Smok	3
	TJ Sokol Hradec Kralove	2
	KS Cheolin	1
	Ukraine - spartak	1
	UKS Andros Puławy	1
30	UKS Jedyńka Jarocin	1
	UKS Szakal Jeżyce Poznań	1
	Atlas Sopot	0
	AZS OS Gdańsk	0
	AZS OŚ Poznań	0
	Club Rycerz Belgia	0
	K.S. "Hwarang" Pisz	0
	KAROR	0
	KKT Bałtyk	0
	KS Rapid RMI FM	0
	MKS Medyk Łomża	0
	MUKS Olimpia N. Mst. Lub	0
	SKS Start Olsztyn	0
	UKS Arcus Krynica	0
	UKS Bursztyn Gdańsk	0
	UKS Feniks Srem	0
	UKS LO PONIATOWA	0
	UKS Olimpijczyk Łomża	0
	UKS Sokół Kościan	0
	UKS Taebaek Bielany	0
	UKS Tiger	0

Warsaw Cup 2006

Opracował: Michał Poniewierski

25-26.11.2006

Junior Kobiety / Female - 42 -44 kg

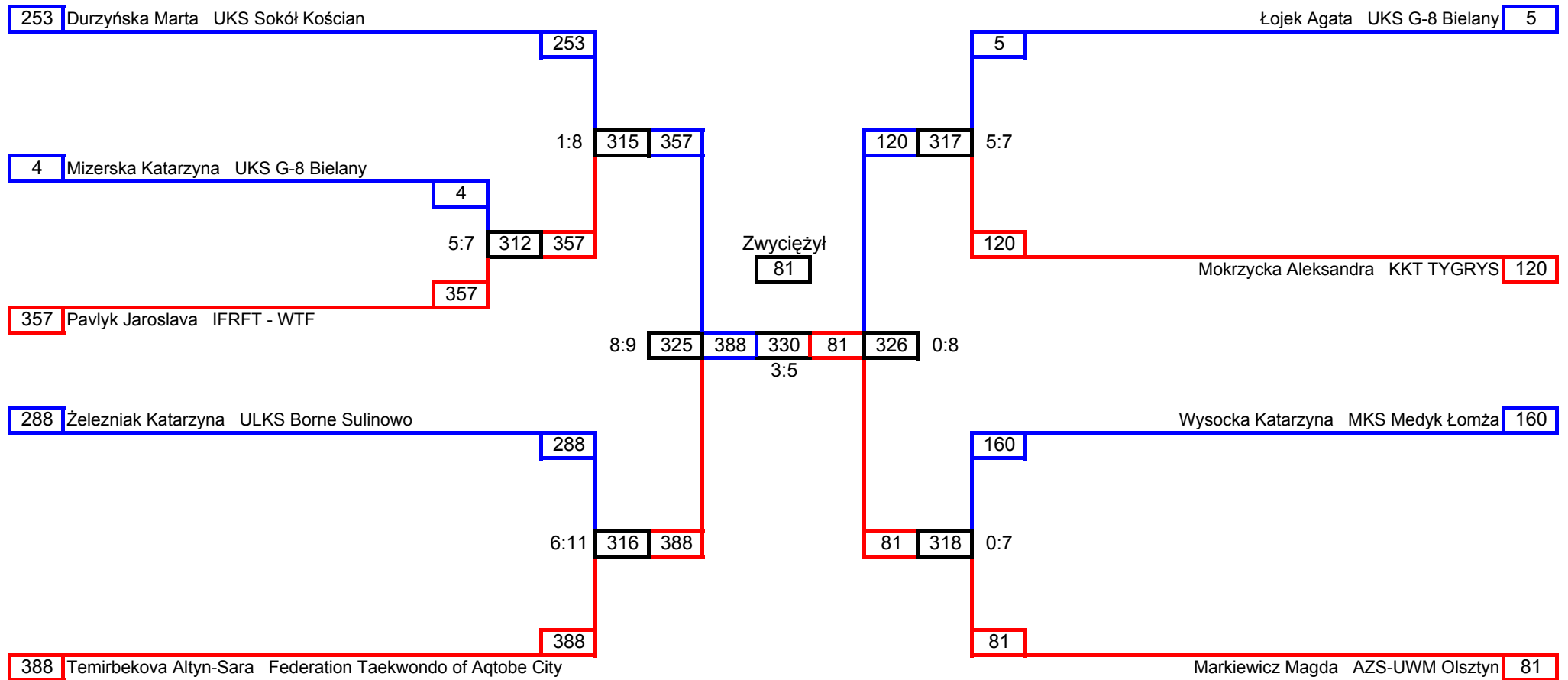


Warsaw Cup 2006

Opracował: Michał Poniewierski

25-26.11.2006

Junior Kobiety / Female 49 kg

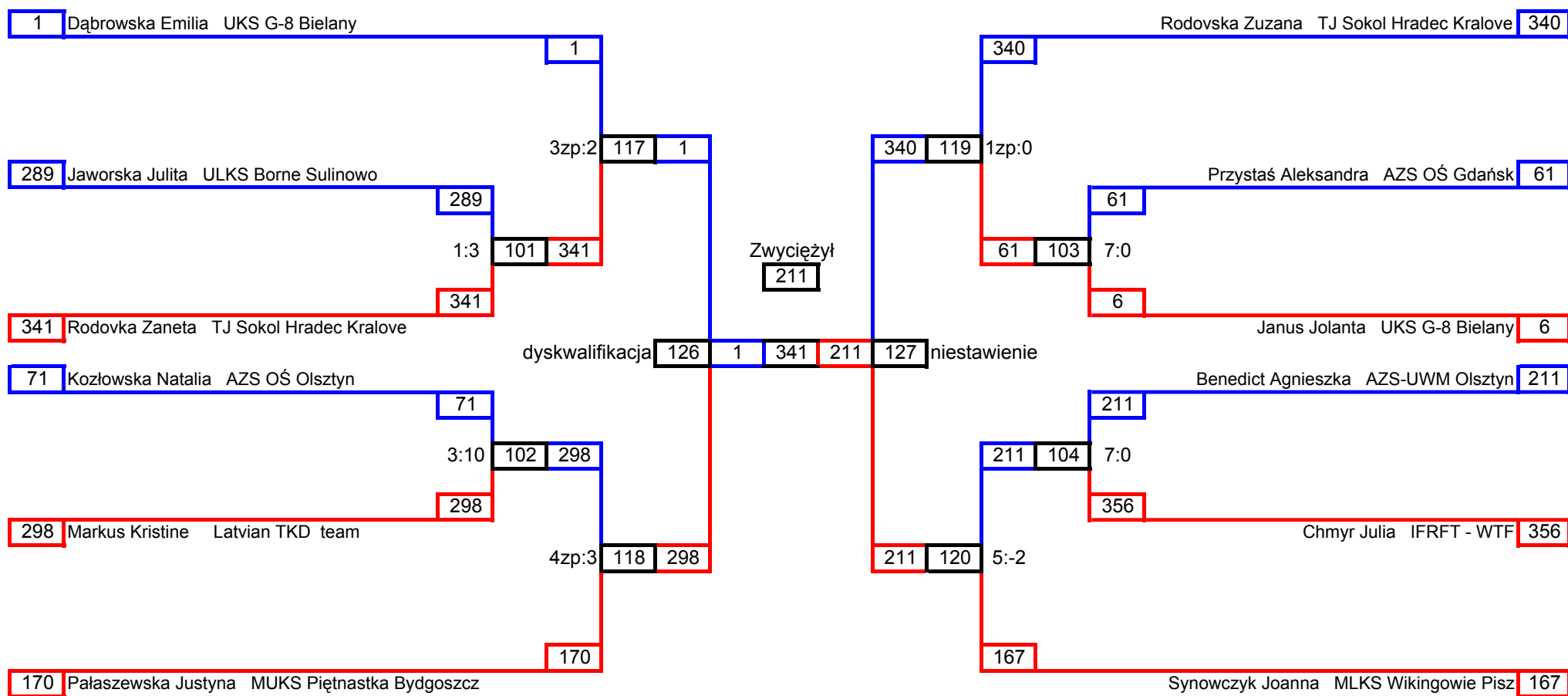


Warsaw Cup 2006

Opracował: Michał Poniewierski

25-26.11.2006

Junior Kobiety / Female 52 kg

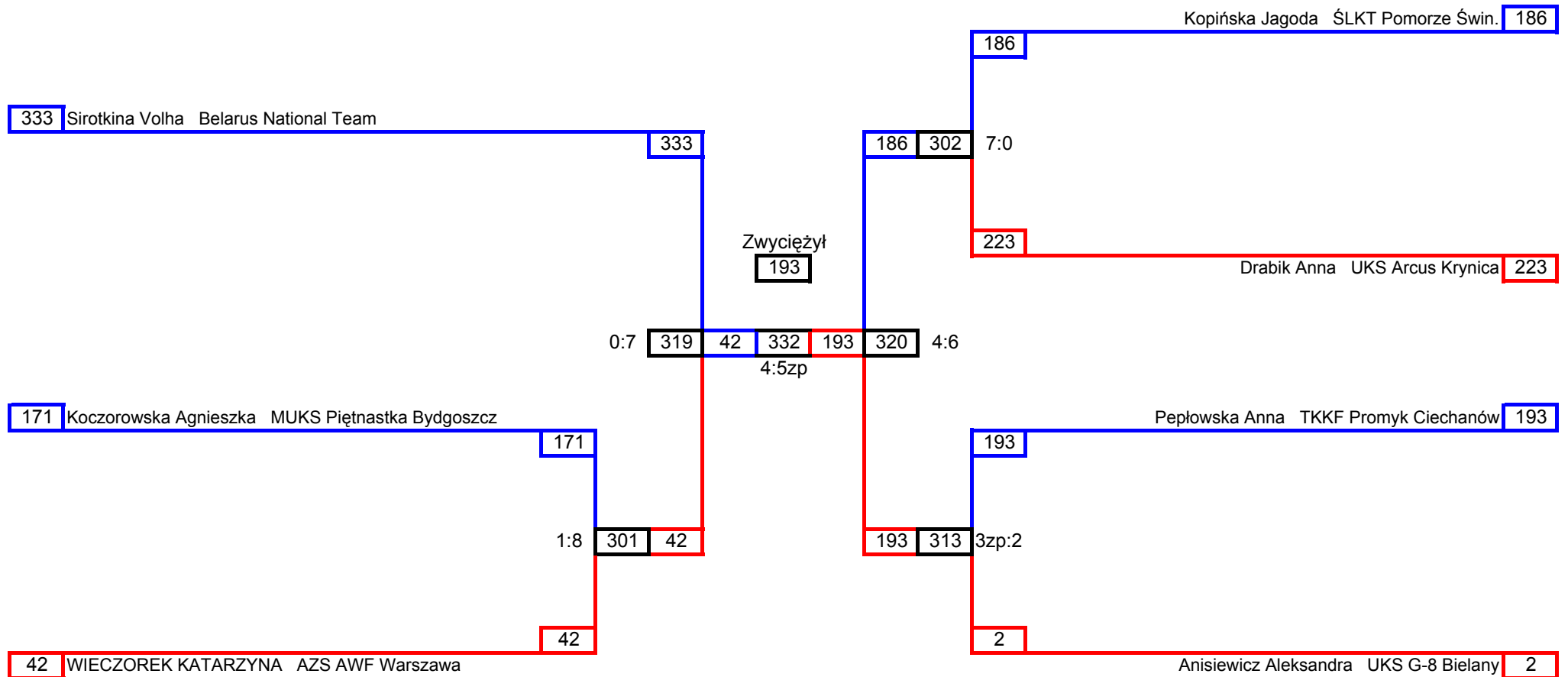


Warsaw Cup 2006

Opracował: Michał Poniewierski

25-26.11.2006

Junior Kobiety / Femal 55 kg

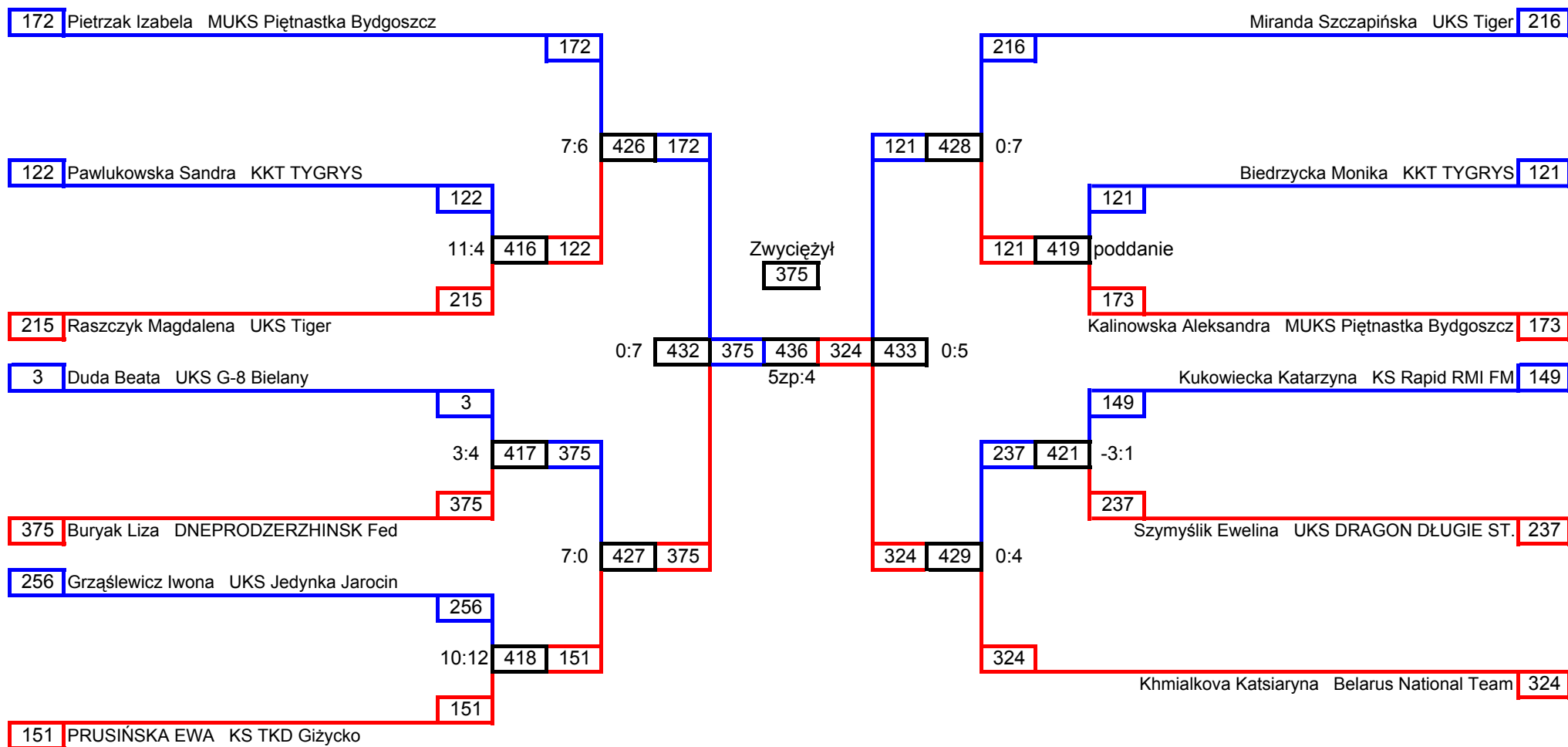


Warsaw Cup 2006

Opracował: Michał Poniewierski

25-26.11.2006

Junior Kobiety / Female 59 kg

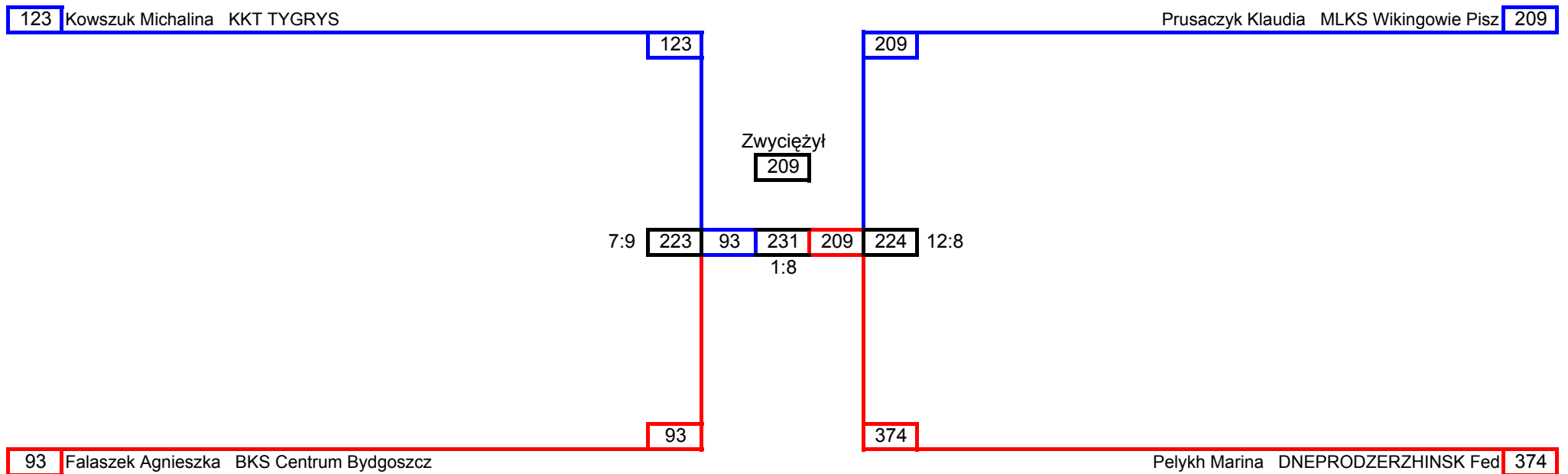


Warsaw Cup 2006

Opracował: Michał Poniewierski

25-26.11.2006

Junior Kobiety / Female 63 kg



Walka o 3 miejsce

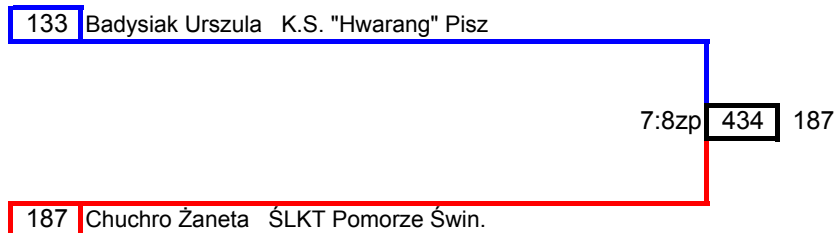
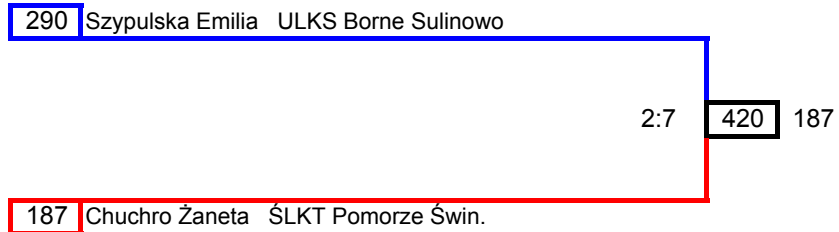
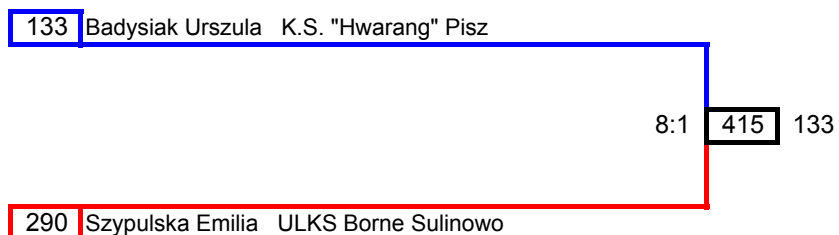
123 229 374
1:8

Warsaw Cup 2006

Opracował: Michał Poniewierski

25-26.11.2006

Junior Kobiety / Female 68-68+ kg

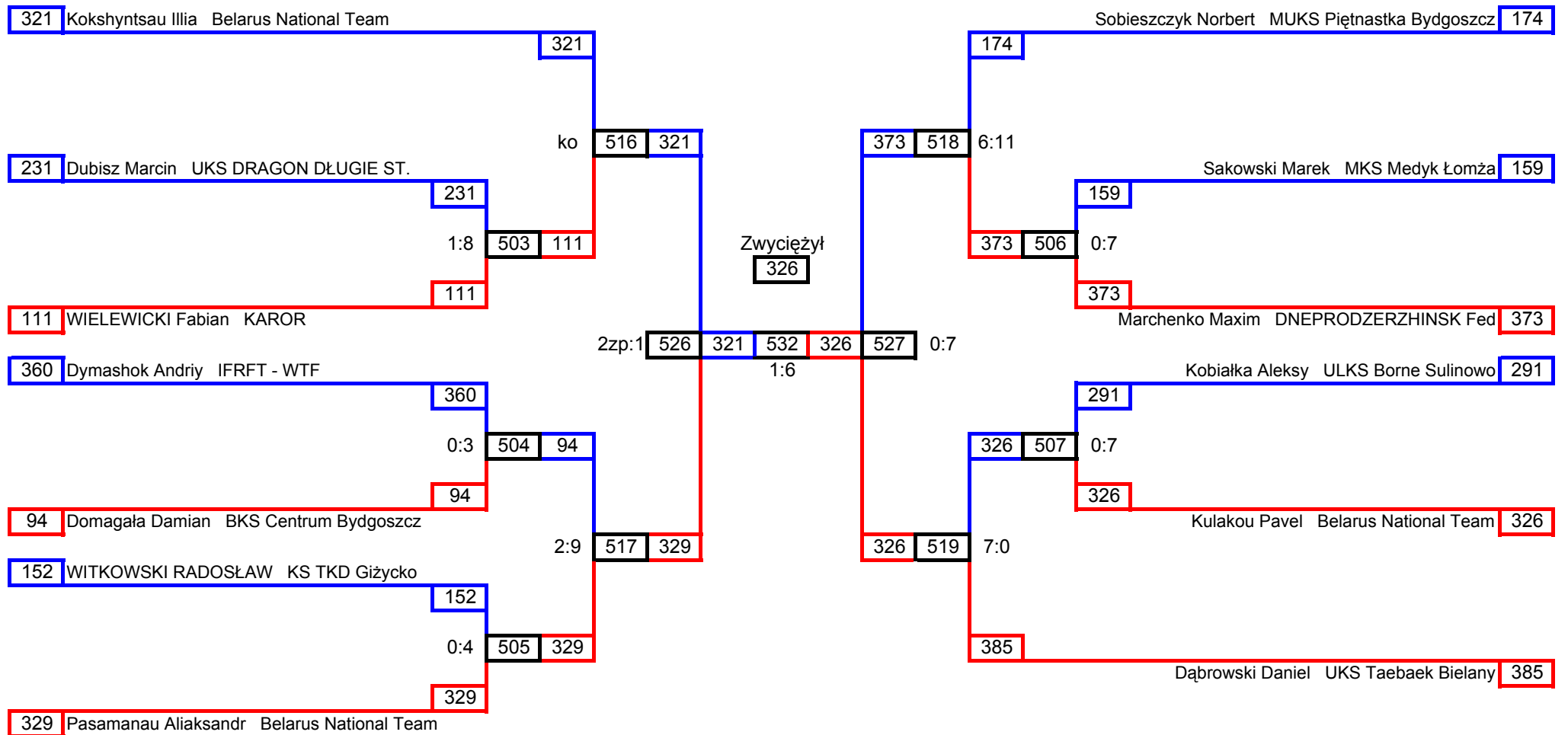


Warsaw Cup 2006

Opracował: Michał Poniewierski

25-26.11.2006

Junior Mężczyźni / Male 45 kg



Warsaw Cup 2006

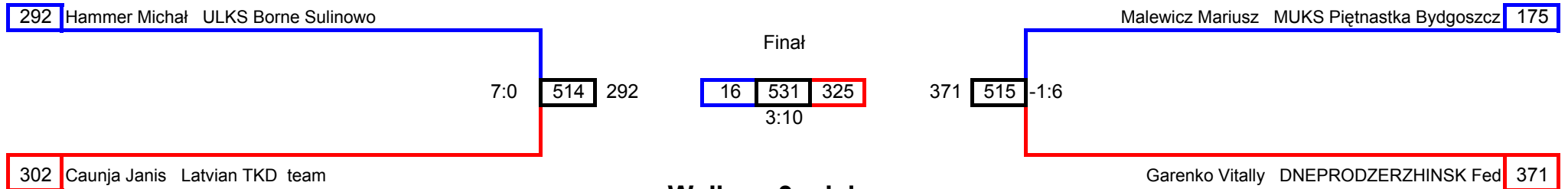
Opracował: Michał Poniewierski

25-26.11.2006

Junior Mężczyźni / Male 48 kg



Zwyciężył
325



Finał

16 531 325
3:10

Walka o 3 miejsce

292 530 371
11:12

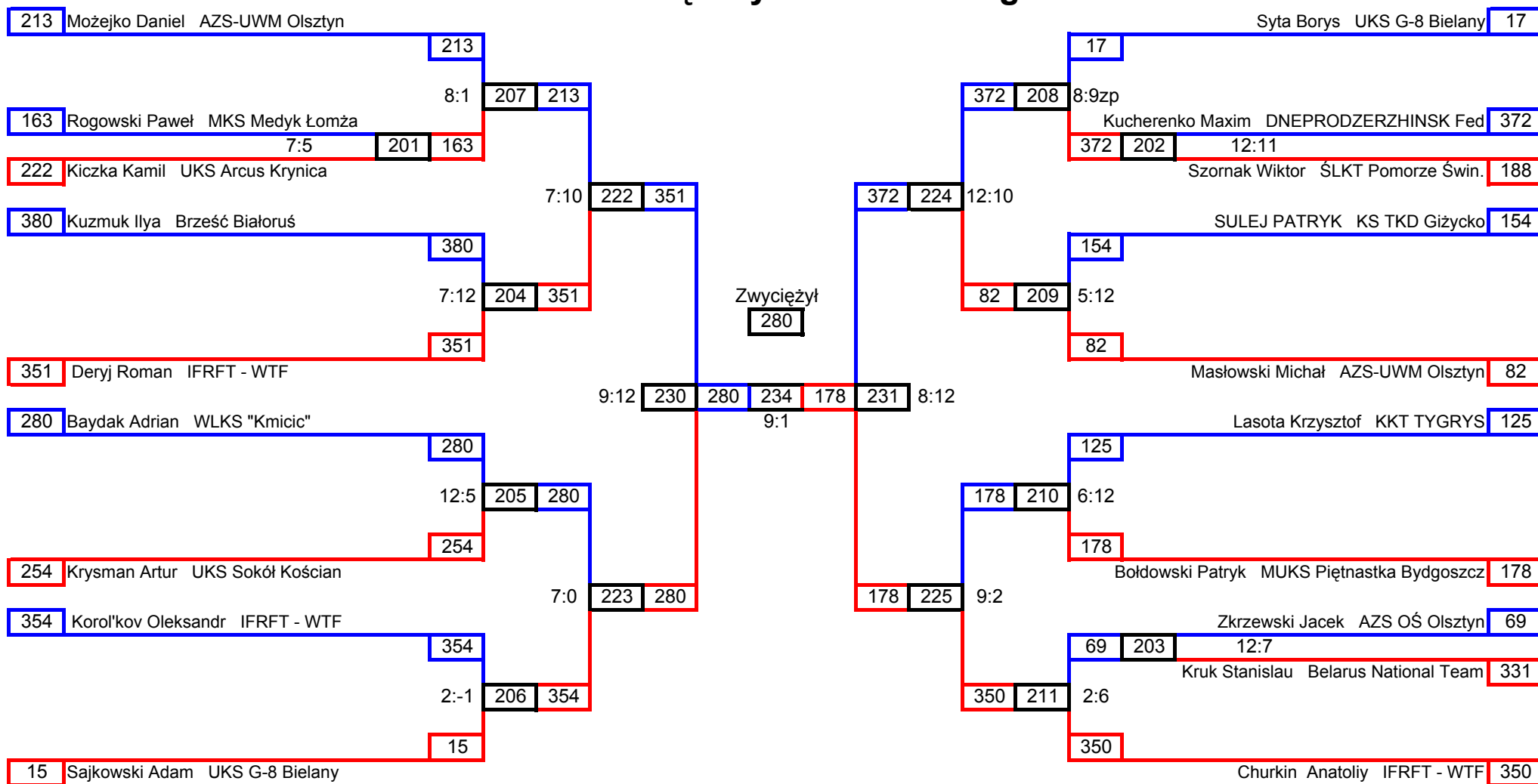


Warsaw Cup 2006

Opracował: Michał Poniewierski

25-26.11.2006

Junior Mężczyźni / Male 68 kg

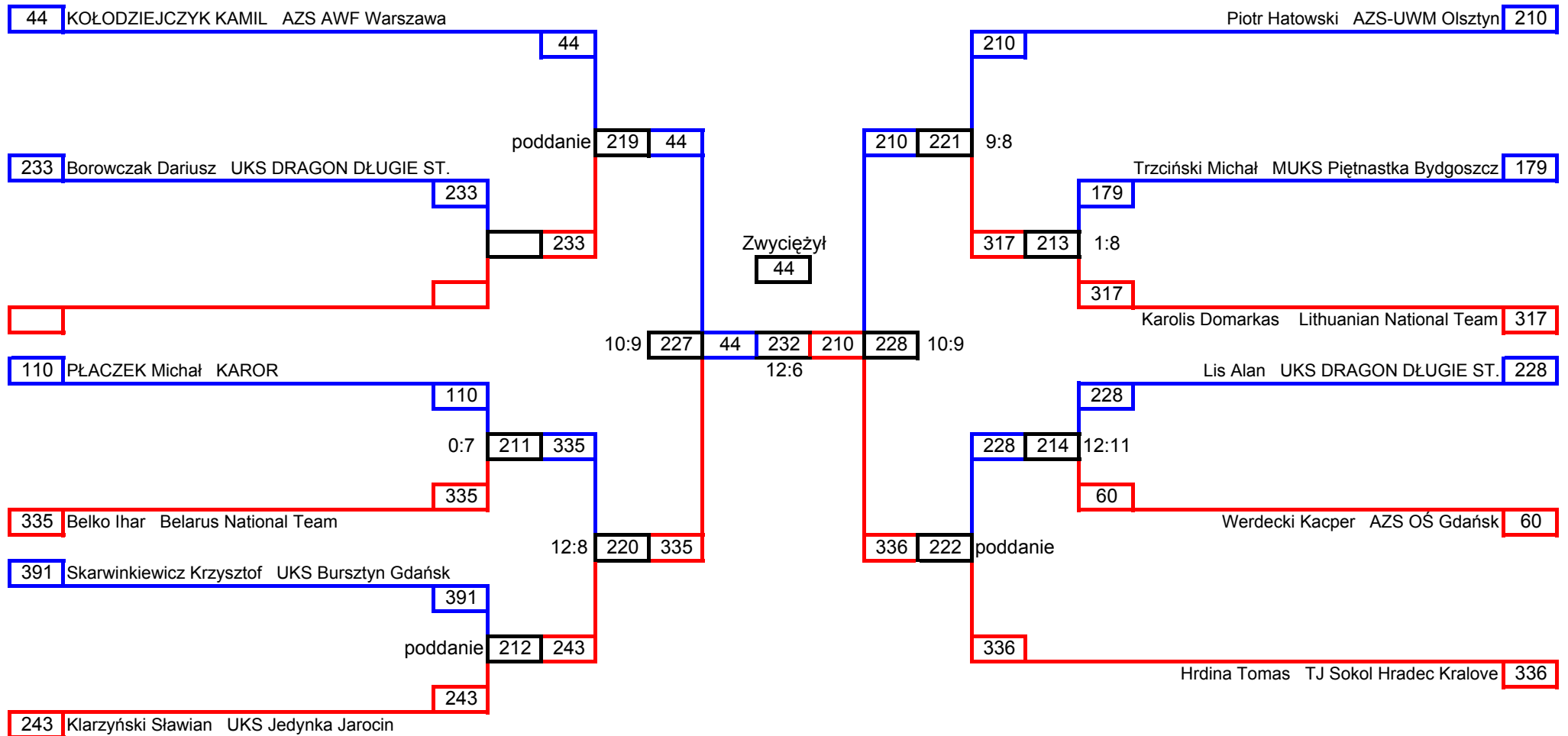


Warsaw Cup 2006

Opracował: Michał Poniewierski

25-26.11.2006

Junior Mężczyźni / Male 73 kg

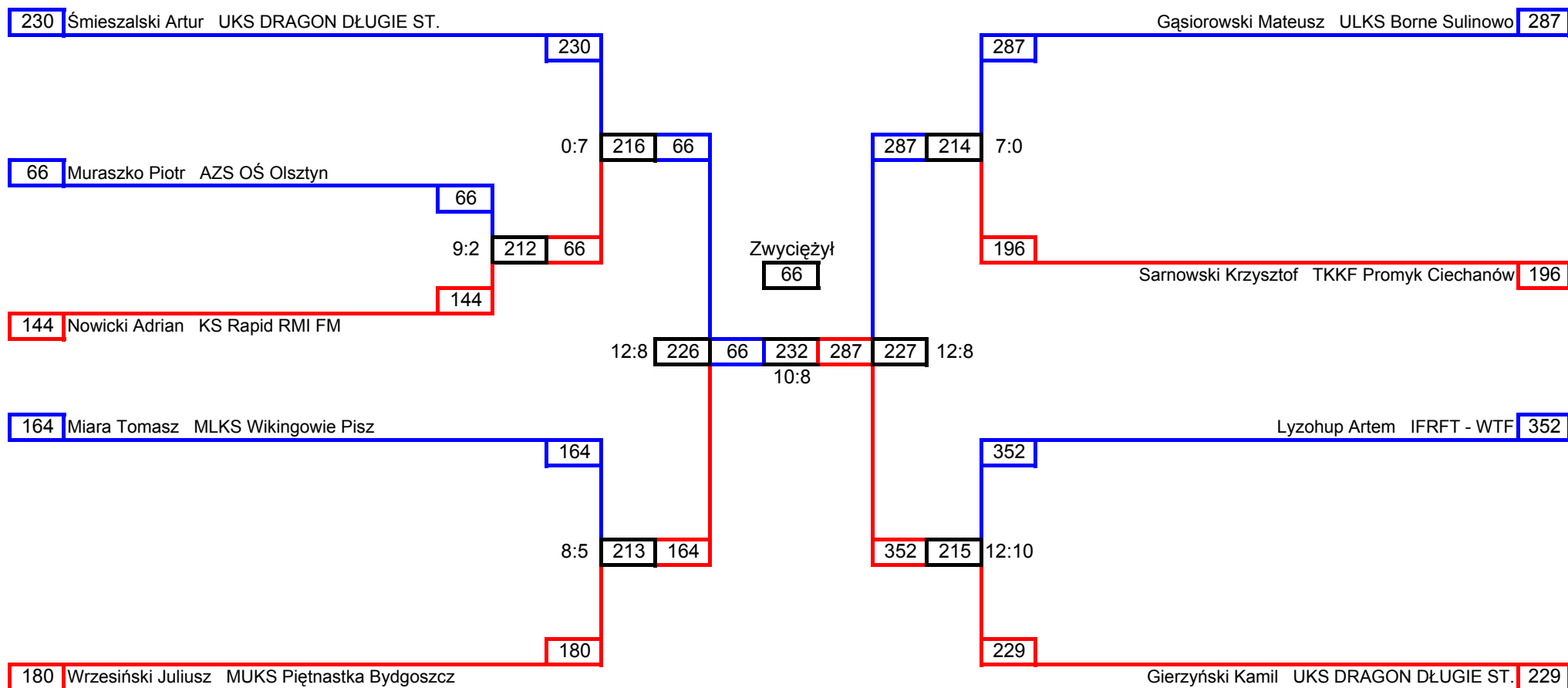


Warsaw Cup 2006

Opracował: Michał Poniewierski

25-26.11.2006

Junior Mężczyźni / Male 78-78+ kg

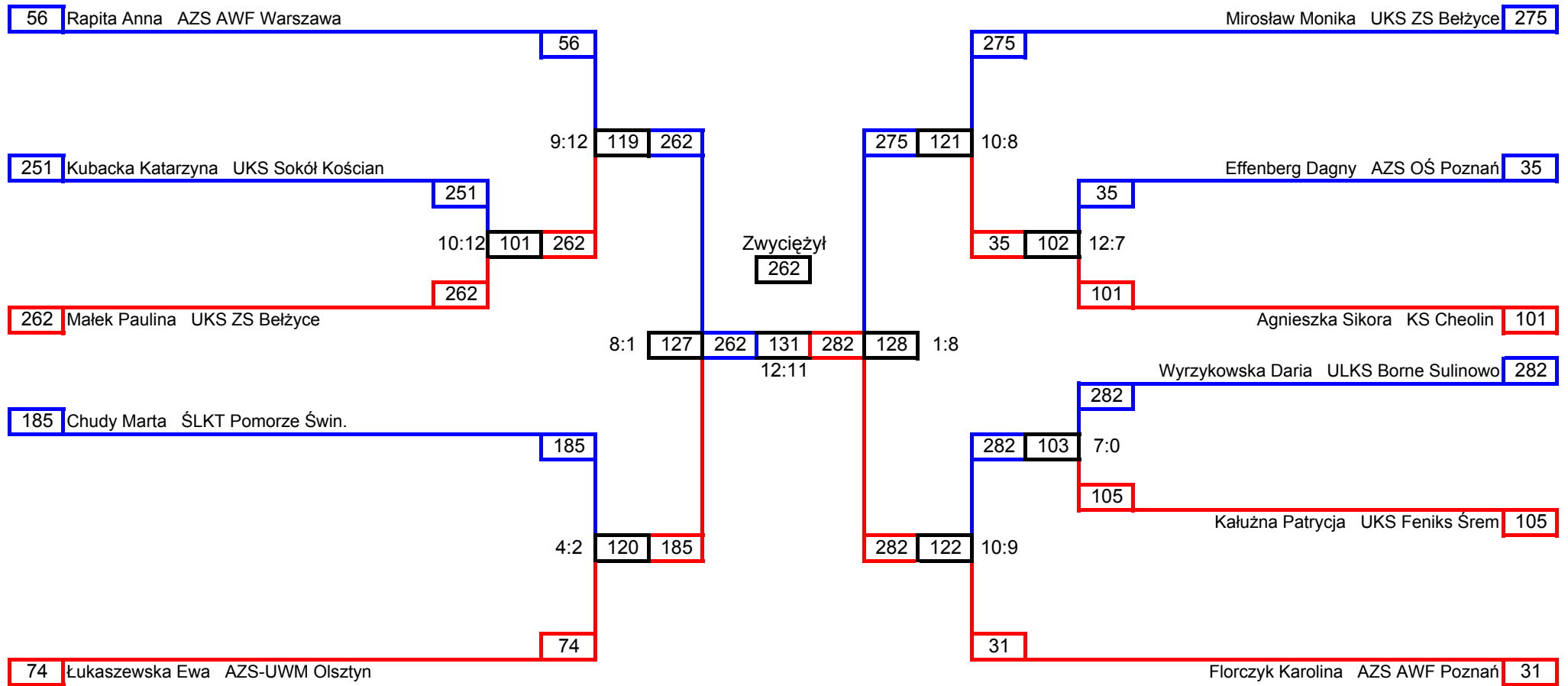


Warsaw Cup 2006

Opracował: Michał Poniewierski

25-26.11.2006

Senior Kobiety / Female 67 kg

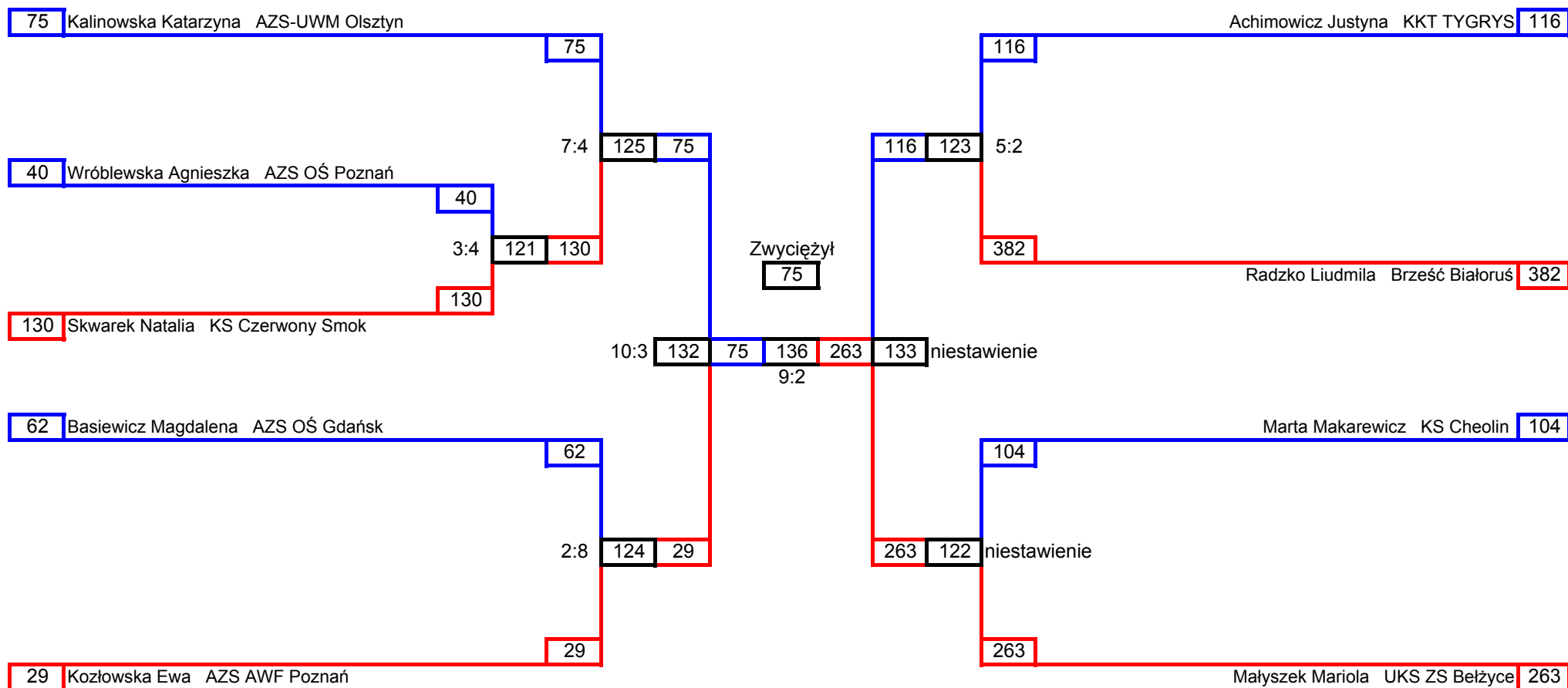


Warsaw Cup 2006

Opracował: Michał Poniewierski

25-26.11.2006

Senior Kobiety / Female 67+ kg

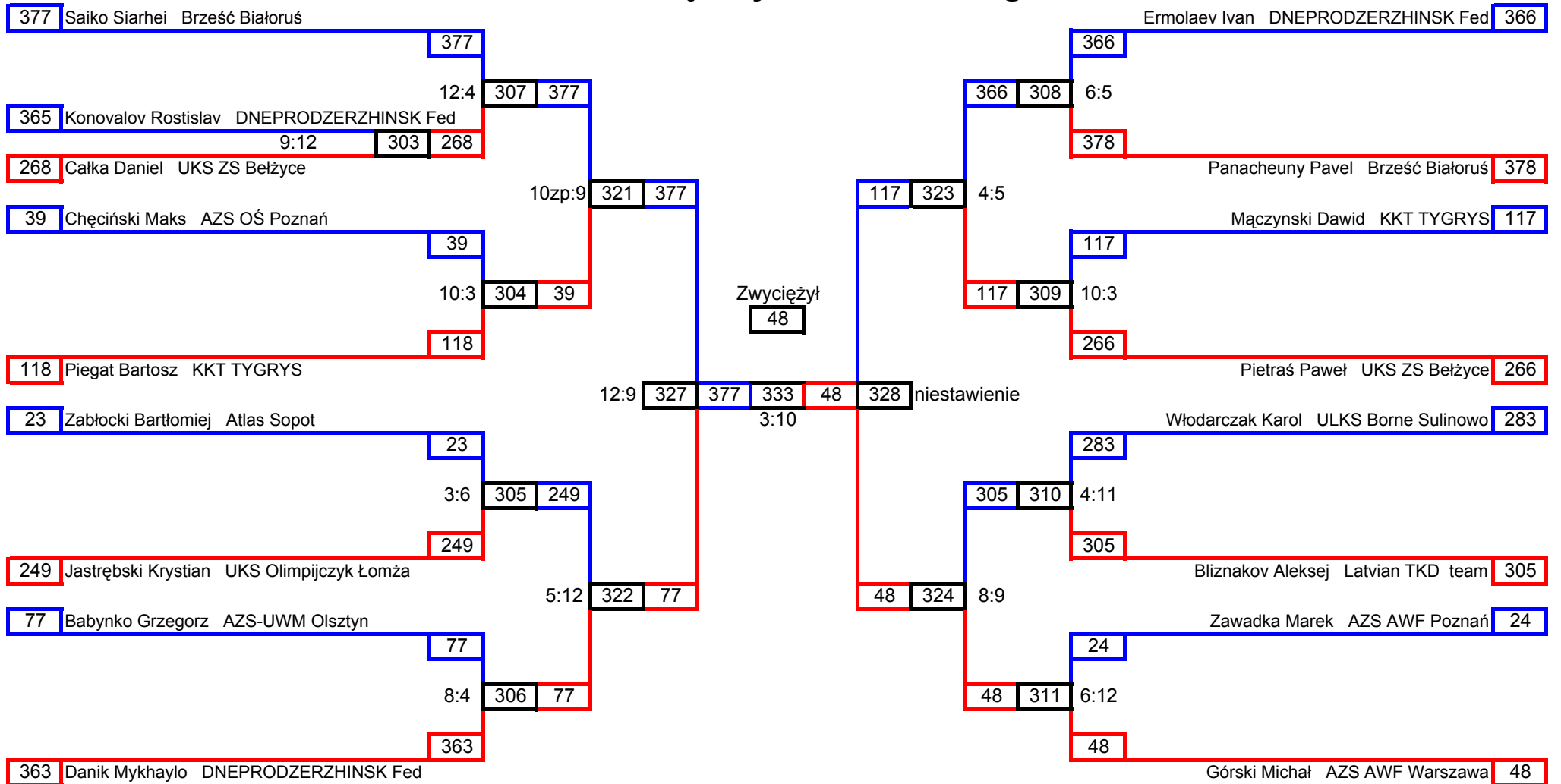


Warsaw Cup 2006

Opracował: Michał Poniewierski

25-26.11.2006

Senior Mężczyźni / Male 58 kg

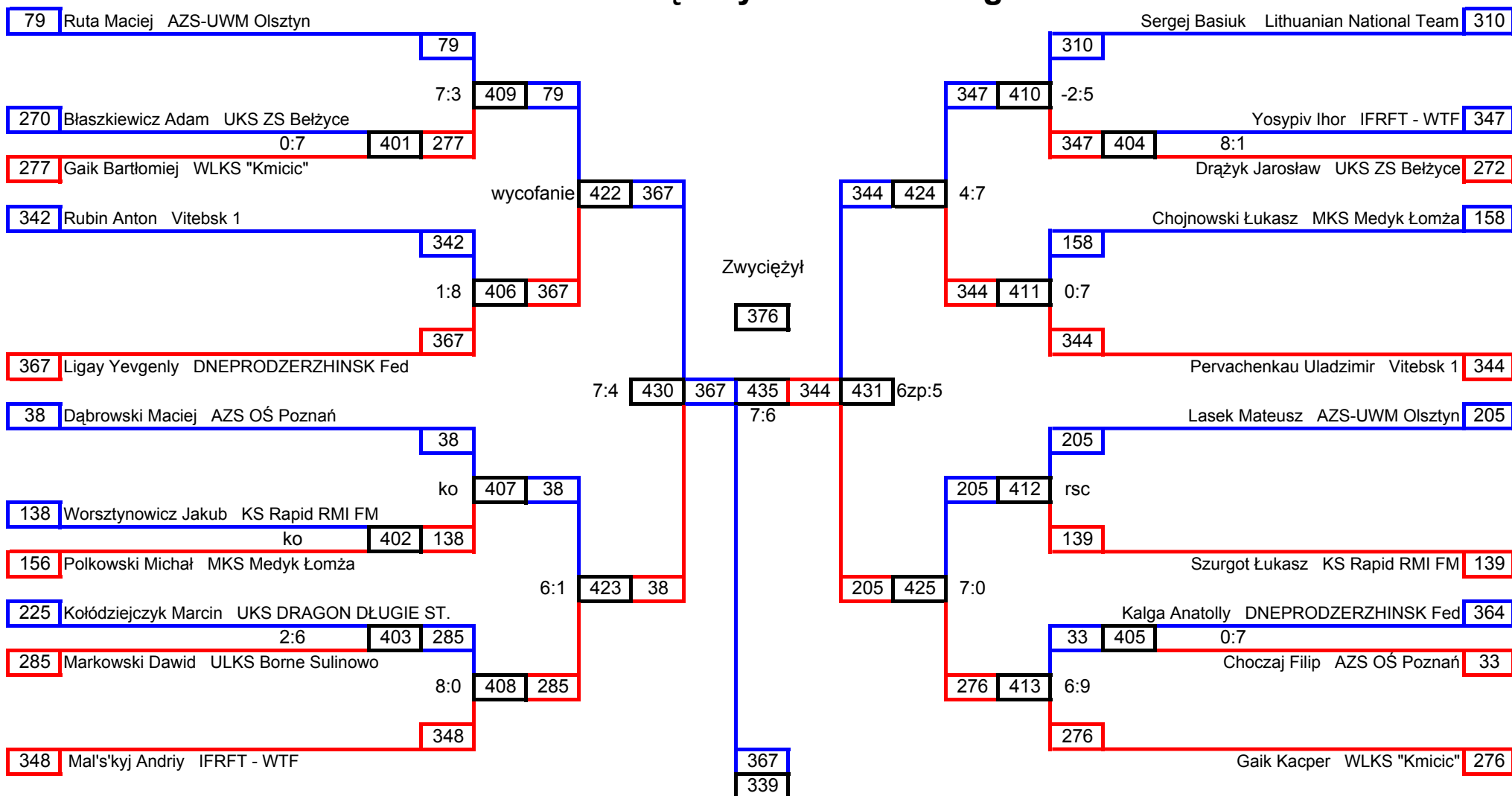


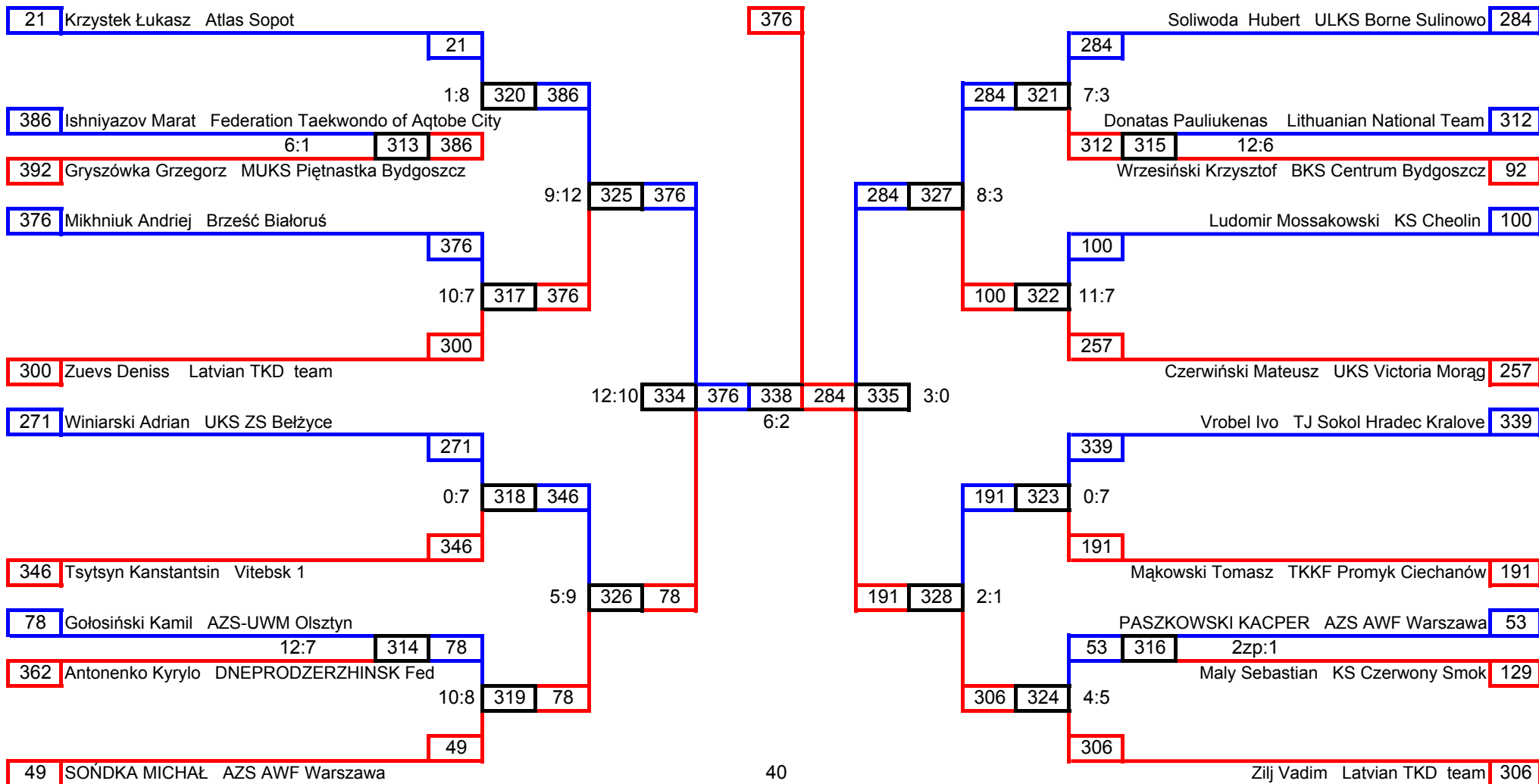
Warsaw Cup 2006

Opracował: Michał Poniewierski

25-26.11.2006

Senior Mężczyźni / Male 68 kg





Warsaw Cup 2006

Opracował: Michał Poniewierski

25-26.11.2006

Senior Mężczyźni / Male 80+ kg

