

Polish Open

14-15.10.2006

Category	Place	Name Surname	Team
Senior Kobiety/Female -49 kg	1	Rudnicka Dominika	AZS AWF Warszawa
Senior Kobiety/Female -49 kg	2	Moško Karolina	KADRA POLSKI
Senior Kobiety/Female -49 kg	3	Anneleen Goffin	Belgia/Valnies
Senior Kobiety/Female -49 kg	3	Bieńczyk Magdalena	AZS AWF Poznań
Senior Kobiety/Female -49 kg	5	Raja Siimani	Francja - Nance
Senior Kobiety/Female -49 kg	5	Kraminskaya Iryna	Białoruś
Senior Kobiety/Female -49 kg	5	Przewłocka Beata	KADRA POLSKI
Senior Kobiety/Female -49 kg	5	Wicik Klaudia	KADRA POLSKI
Senior Kobiety/Female -49 kg	9	Lebedieva Olga	Ukraina
Senior Kobiety/Female -49 kg	9	Mulko Tetiana	Ukraina
Senior Kobiety/Female -57 kg	1	Marton Karolina	Australia
Senior Kobiety/Female -57 kg	2	Zakhozha Natalia	Ukraina
Senior Kobiety/Female -57 kg	3	Sądowska Luiza	KADRA POLSKI
Senior Kobiety/Female -57 kg	3	Ćwiakowska Agata	ULKSW "Pomorze"
Senior Kobiety/Female -57 kg	5	Gustafsson Helena	Szwecja
Senior Kobiety/Female -57 kg	5	Goti Tiffanie	Francja - Marcelie
Senior Kobiety/Female -57 kg	5	Tyshenko Olena	Ukraina
Senior Kobiety/Female -57 kg	5	Banachowska Martyna	AZS OŚ Poznań
Senior Kobiety/Female -57 kg	9	Pruszałowicz Lidia	SKS "START" OLSZTYN
Senior Kobiety/Female -57 kg	9	Gołębiowska Agata	UKS ZS Bełżyce
Senior Kobiety/Female -57 kg	9	Merten Klaudia	MKS "Medyk" Łomża
Senior Kobiety/Female -57 kg	9	Popiołek Agnieszka	AZS AWF Poznań
Senior Kobiety/Female -57 kg	9	Volkova Yuliya	Ukraina
Senior Kobiety/Female -57 kg	9	Odekerken Amandine	Belgia
Senior Kobiety/Female -57 kg	9	Kuzmina Julija	Łotwa
Senior Kobiety/Female -57 kg	9	Swojak Martina	K.S. Rapid RMI FM
Senior Kobiety/Female -57 kg	17	Lipińska Urszula	UKS ZS Bełżyce
Senior Kobiety/Female -57 kg	17	Lubońska Klaudyna	K.S. Rapid RMI FM
Senior Kobiety/Female -57 kg	17	Gołębiowska Dorota	UKS ZS Bełżyce
Senior Kobiety/Female -57 kg	17	Johanna Hurel	Francja - Nance
Senior Kobiety/Female -67 kg	1	Marton Carmen	Australia
Senior Kobiety/Female -67 kg	2	Rybarczyk Natalia	KADRA POLSKI
Senior Kobiety/Female -67 kg	3	Shchelkunova Viktoriya	Ukraina
Senior Kobiety/Female -67 kg	3	Cherpakova Iulia	Ukraina
Senior Kobiety/Female -67 kg	5	Rapita Anna	AZS AWF Warszawa
Senior Kobiety/Female -67 kg	5	Małek Paulina	UKS ZS Bełżyce
Senior Kobiety/Female -67 kg	5	Florczyk Karolina	AZS AWF Poznań
Senior Kobiety/Female 67+ kg	1	Kosiorek Iwona	KADRA POLSKI
Senior Kobiety/Female 67+ kg	2	Kalinowska Katarzyna	KADRA POLSKI
Senior Kobiety/Female 67+ kg	3	Kosmacha Veronika	Łotwa
Senior Kobiety/Female 67+ kg	3	Wilson Rachel	Szwecja
Senior Kobiety/Female 67+ kg	5	Malyszek Mariola	UKS ZS Bełżyce
Senior Kobiety/Female 67+ kg	5	Padło Stela	AZS AWF Poznań
Senior Mężczyźni/Male -58 kg	1	Walkowiak Łukasz	KADRA POLSKI
Senior Mężczyźni/Male -58 kg	2	Łoniewski Michał	KADRA POLSKI
Senior Mężczyźni/Male -58 kg	3	Fiori Benjamin	Belgia
Senior Mężczyźni/Male -58 kg	3	Aydinov Samir	Azerbejdżan
Senior Mężczyźni/Male -58 kg	5	Babynko Grzegorz	AZS-UWM Olsztyn
Senior Mężczyźni/Male -58 kg	5	Kulikoy Dzmitry	Białoruś
Senior Mężczyźni/Male -58 kg	5	Pukhalskiy Lyudviih	Ukraina
Senior Mężczyźni/Male -58 kg	5	Mostipaka Serhiy	Ukraina
Senior Mężczyźni/Male -58 kg	9	Bliznakovs Aleksejs	Łotwa
Senior Mężczyźni/Male -58 kg	9	Adrien Martineau	Francja - Nance
Senior Mężczyźni/Male -58 kg	9	Zawadka Marek	AZS AWF Poznań
Senior Mężczyźni/Male -58 kg	9	Romuald Renai	Francja - Nance
Senior Mężczyźni/Male -58 kg	9	Elmahfoudi Lahcen	Francja
Senior Mężczyźni/Male -58 kg	9	Górski Michał	AZS AWF Warszawa
Senior Mężczyźni/Male -58 kg	9	Kuznecovs Sergejs	Łotwa

Polish Open

14-15.10.2006

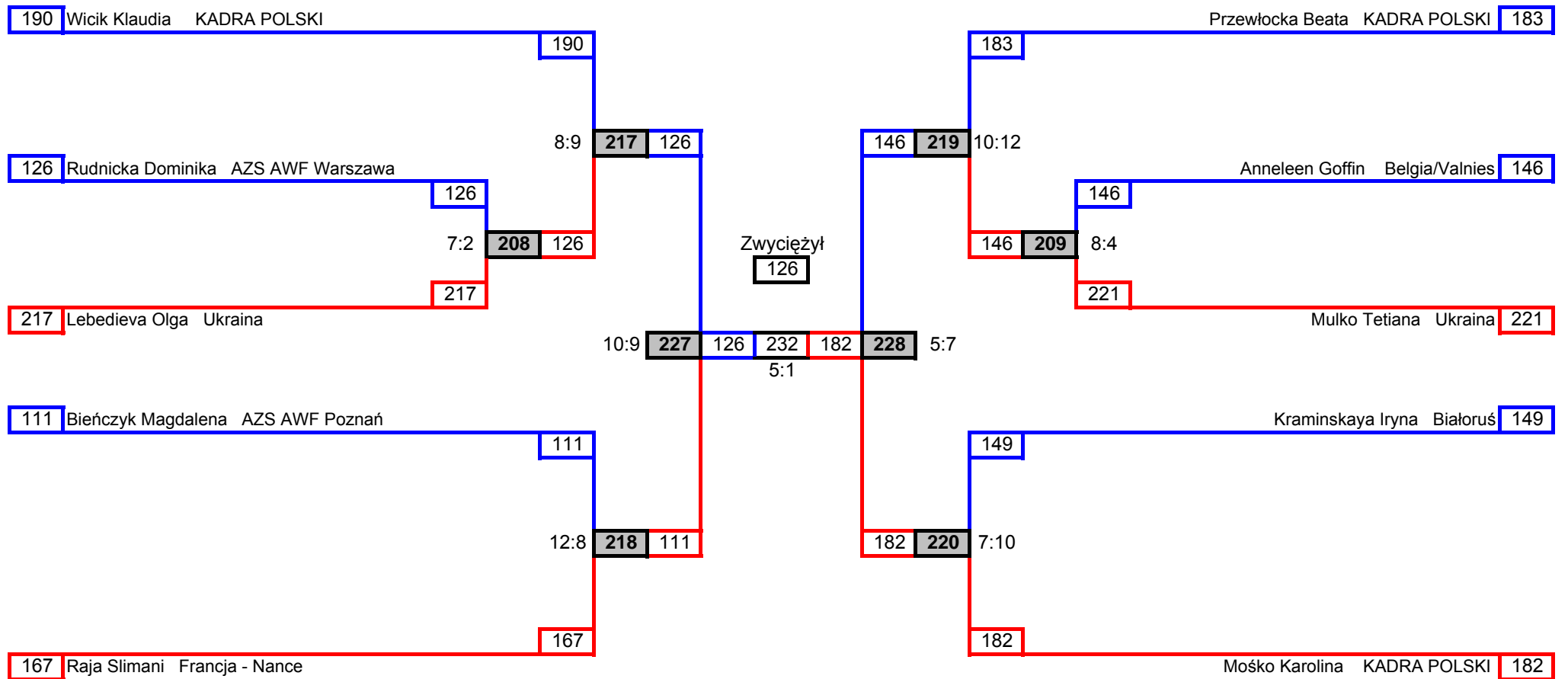
Category	Place	Name Surname	Team
Senior Kobiety/Female -49 kg	1	Rudnicka Dominika	AZS AWF Warszawa
Senior Mężczyźni/Male -68 kg	1	Scheffler Łukasz	KADRA POLSKI
Senior Mężczyźni/Male -68 kg	2	Hyży Krzysztof	KADRA POLSKI
Senior Mężczyźni/Male -68 kg	3	Kachuk Anatol	Białoruś
Senior Mężczyźni/Male -68 kg	3	Mammadov Elvin	Azerbejdżan
Senior Mężczyźni/Male -68 kg	5	Jankowski Robert	K.S. Rapid RMI FM
Senior Mężczyźni/Male -68 kg	5	Golosiński Kamil	AZS-UWM Olsztyn
Senior Mężczyźni/Male -68 kg	5	Mikhniuk Andrei	Brest
Senior Mężczyźni/Male -68 kg	5	Madzialitsa Vitali	Brest
Senior Mężczyźni/Male -68 kg	9	Sońdka Michał	AZS AWF Warszawa
Senior Mężczyźni/Male -68 kg	9	Gaik Kacper	WLKS Kmicic
Senior Mężczyźni/Male -68 kg	9	Polkowski Michał	MKS "Medyk" Łomża
Senior Mężczyźni/Male -68 kg	9	Boermans Andy	Belgia
Senior Mężczyźni/Male -68 kg	9	Shaposhnyk Oleksandr	Ukraina
Senior Mężczyźni/Male -68 kg	9	Ruta Maciej	KADRA POLSKI
Senior Mężczyźni/Male -68 kg	9	Mróz Damian	AZS-UWM Olsztyn
Senior Mężczyźni/Male -68 kg	9	Lasek Mateusz	AZS-UWM Olsztyn
Senior Mężczyźni/Male -68 kg	17	Demchuk Ievgen	Ukraina
Senior Mężczyźni/Male -68 kg	17	Nazarchuk Serhij	Ukraina
Senior Mężczyźni/Male -68 kg	17	Kutuzovs Ruslans	Łotwa
Senior Mężczyźni/Male -68 kg	17	Benedict Łukasz	AZS-UWM Olsztyn
Senior Mężczyźni/Male -68 kg	17	Drażyk Jarosław	UKS ZS Bełżyce
Senior Mężczyźni/Male -68 kg	17	Mahfoud Elmahfoudi	Francja - Nance
Senior Mężczyźni/Male -68 kg	17	Julien Laurent	Francja - Nance
Senior Mężczyźni/Male -68 kg	17	Gaik Bartłomiej	WLKS Kmicic
Senior Mężczyźni/Male -68 kg	17	Maly Sebastian	Czerwony Smok Poznań
Senior Mężczyźni/Male -80 kg	1	Śmigaj Łukasz	KADRA POLSKI
Senior Mężczyźni/Male -80 kg	2	Chwesiuk Kamil	KADRA POLSKI
Senior Mężczyźni/Male -80 kg	3	Nicholson Benn	Australia
Senior Mężczyźni/Male -80 kg	3	Lewandowski Bartosz	KADRA POLSKI
Senior Mężczyźni/Male -80 kg	5	Banar Andrii	Ukraina
Senior Mężczyźni/Male -80 kg	5	Kozak Marcin	Czerwony Smok Poznań
Senior Mężczyźni/Male -80 kg	5	Paziński Piotr	AZS AWF Warszawa
Senior Mężczyźni/Male -80 kg	5	Kolas Witali	Białoruś
Senior Mężczyźni/Male -80 kg	9	Melnyk Anton	Ukraina
Senior Mężczyźni/Male -80 kg	9	Rubin Anton	Białoruś
Senior Mężczyźni/Male -80 kg	9	Remiszewski Paweł	AZS AWF Poznań
Senior Mężczyźni/Male -80 kg	9	Murawka Adrian	AZS AWF Warszawa
Senior Mężczyźni/Male -80 kg	9	Walkowiak-Pater Michał	AZS AWF Poznań
Senior Mężczyźni/Male -80 kg	9	Jarzyński Jacek	KADRA POLSKI
Senior Mężczyźni/Male -80 kg	9	Zablocki Marcin	KADRA POLSKI
Senior Mężczyźni/Male -80 kg	9	Pyzel Wojciech	AZS AWF Warszawa
Senior Mężczyźni/Male -80 kg	17	Spaliński Piotr	AZS AWF Poznań
Senior Mężczyźni/Male -80 kg	17	Siliwoniuk Karol	AZS AWF Poznań
Senior Mężczyźni/Male -80 kg	17	Rychlik Aleksander	AZS-UWM Olsztyn
Senior Mężczyźni/Male -80 kg	17	Ludomir Mossakowski	Cheol In
Senior Mężczyźni/Male -80 kg	17	Wiśniewski Konrad	MKS "Huragan" Międzyrzec Podl.
Senior Mężczyźni/Male -80 kg	17	Zysk Łukasz	MKS "Medyk" Łomża
Senior Mężczyźni/Male -80 kg	17	Wiechnik Mateusz	UKS ZS Bełżyce
Senior Mężczyźni/Male -80 kg	17	Konopka Łukasz	MKS "Medyk" Łomża
Senior Mężczyźni/Male -80 kg	17	Błaszkiwicz Karol	UKS ZS Bełżyce
Senior Mężczyźni/Male -80 kg	17	Lototskiy Roman	Ukraina
Senior Mężczyźni/Male 80+ kg	1	Franz Karol	KADRA POLSKI
Senior Mężczyźni/Male 80+ kg	2	Majidov Vugar	Azerbejdżan
Senior Mężczyźni/Male 80+ kg	3	Cherkun Oleksandr	Ukraina
Senior Mężczyźni/Male 80+ kg	3	Miara Michał	MLKS "WIKINGOWIE" Pisz
Senior Mężczyźni/Male 80+ kg	5	Markovs Vjacheslavs	Łotwa
Senior Mężczyźni/Male 80+ kg	5	Matthew Beach	Nowa Zelandia
Senior Mężczyźni/Male 80+ kg	5	Arakelau Raman	Brest
Senior Mężczyźni/Male 80+ kg	5	Tsuhel Bohdan	Ukraina
Senior Mężczyźni/Male 80+ kg	9	Robak Łukasz	AZS UWM
Senior Mężczyźni/Male 80+ kg	9	Corrigam Adam	Australia
Senior Mężczyźni/Male 80+ kg	9	Rustam Iritow Lie	Cheol In

Polish Open

Opracował: Michał Poniewierski

14-15.10.2006

Senior Kobiety/Female -49 kg

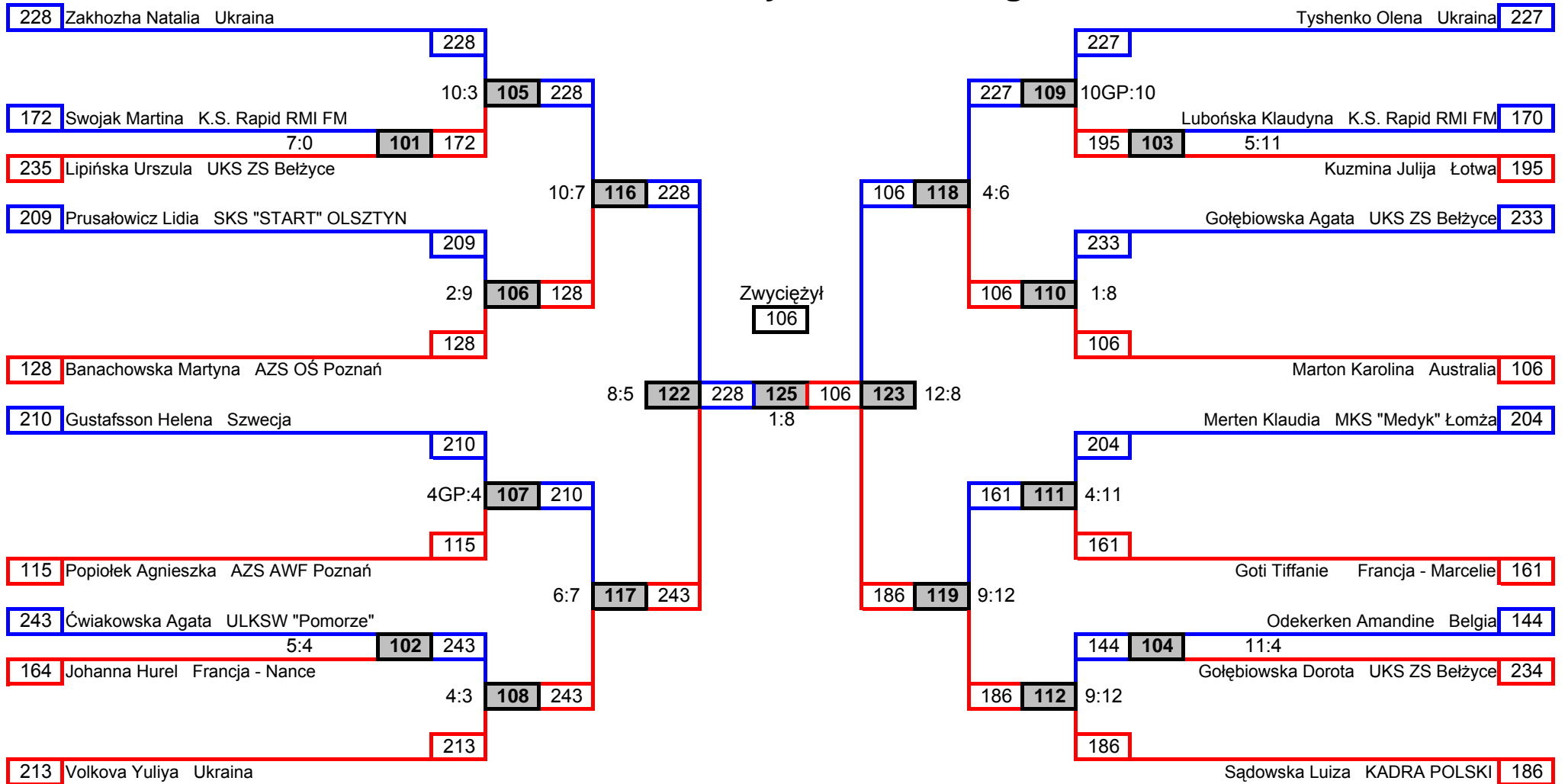


Polish Open

Opracował: Michał Poniewierski

14-15.10.2006

Senior Kobiety/Female -57 kg

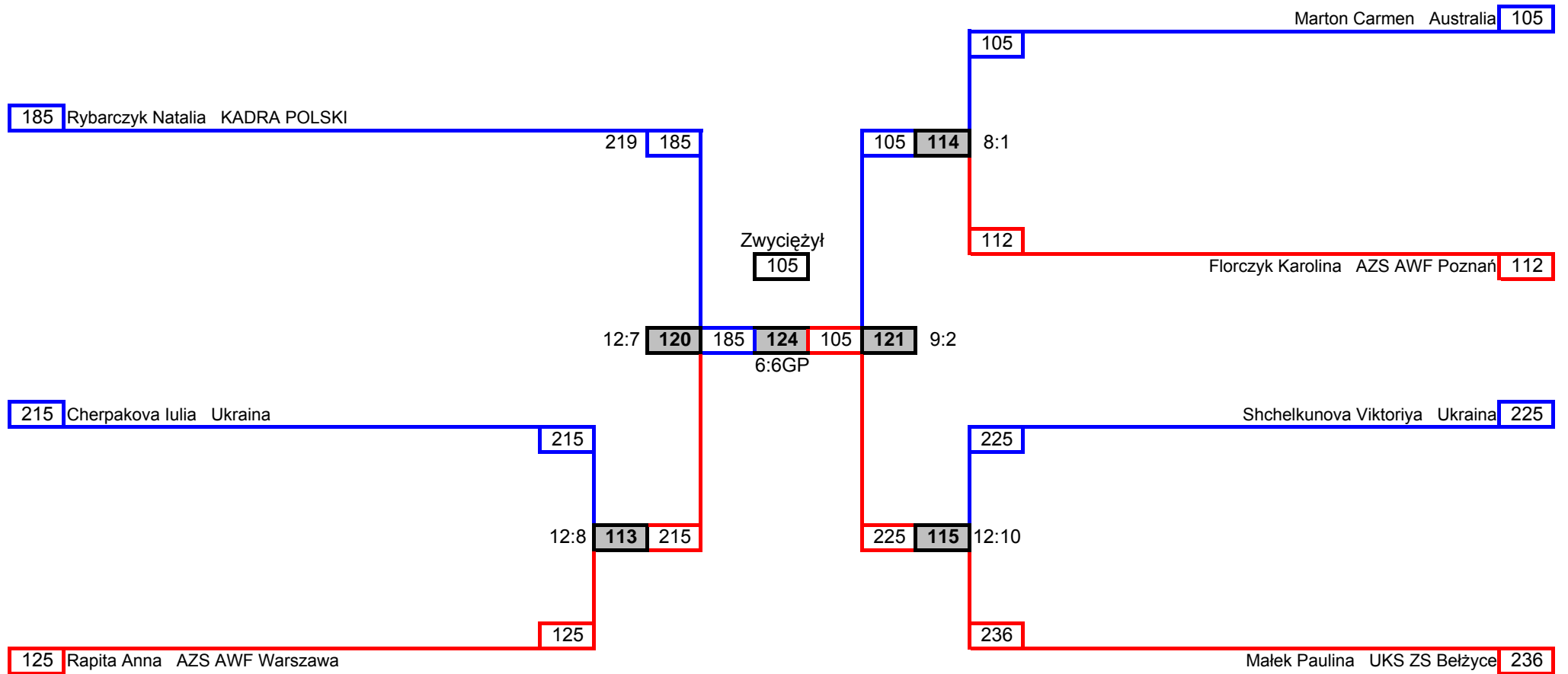


Polish Open

Opracował: Michał Poniewierski

14-15.10.2006

Senior Kobiety/Female -67 kg

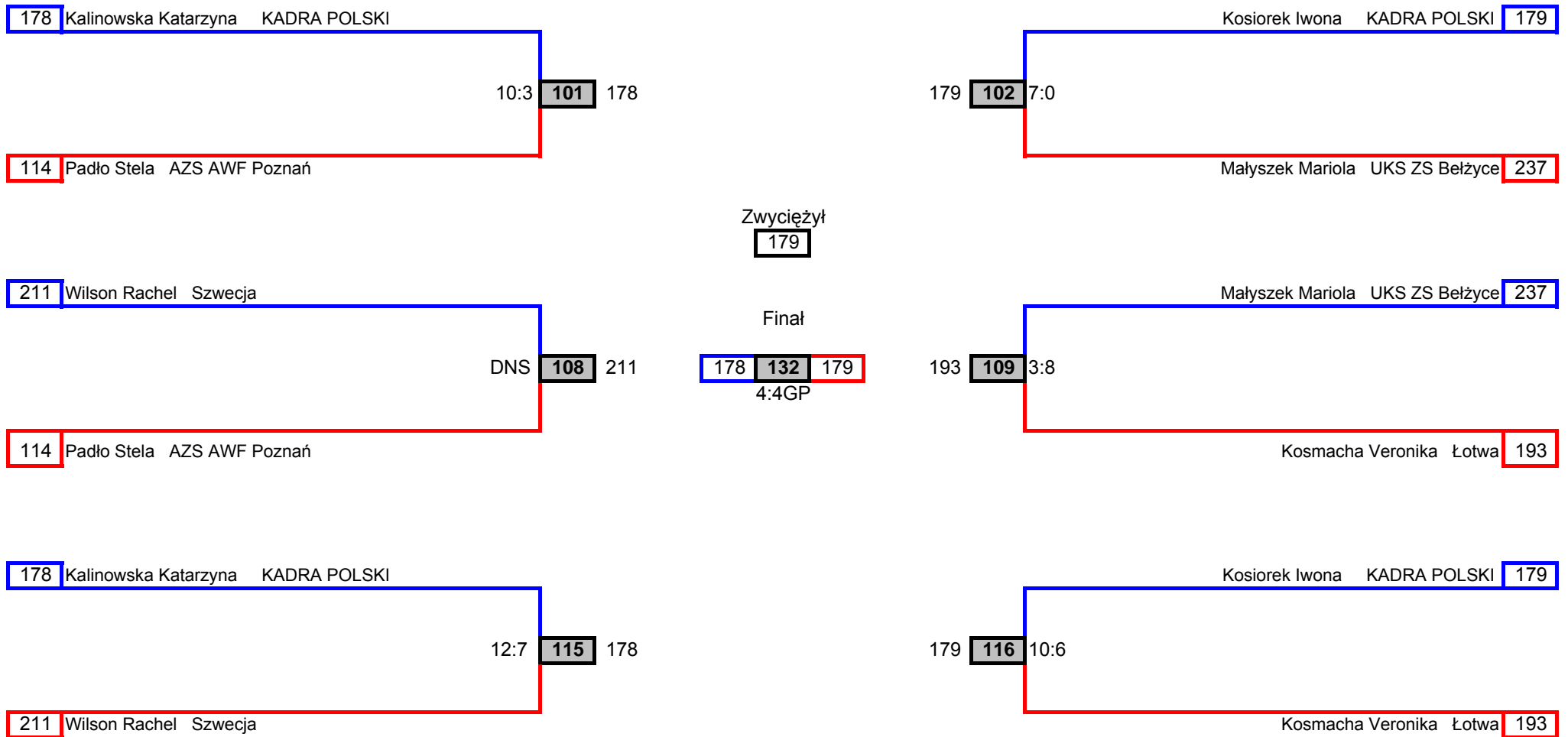


Polish Open

Opracował: Michał Poniewierski

14-15.10.2006

Senior Kobiety/Female 67+ kg

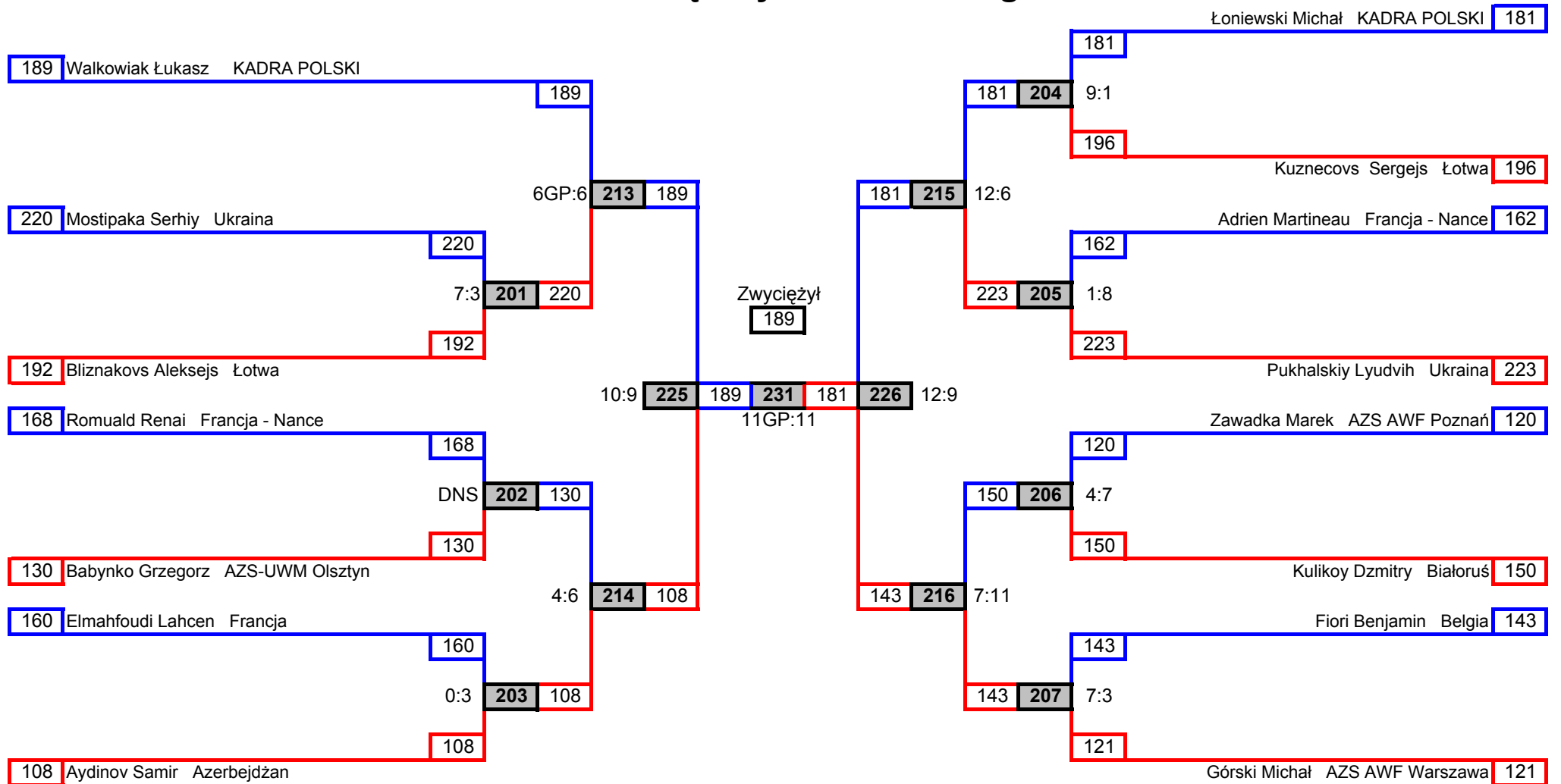


Polish Open

Opracował: Michał Poniewierski

14-15.10.2006

Senior Mężczyźni/Male -58 kg

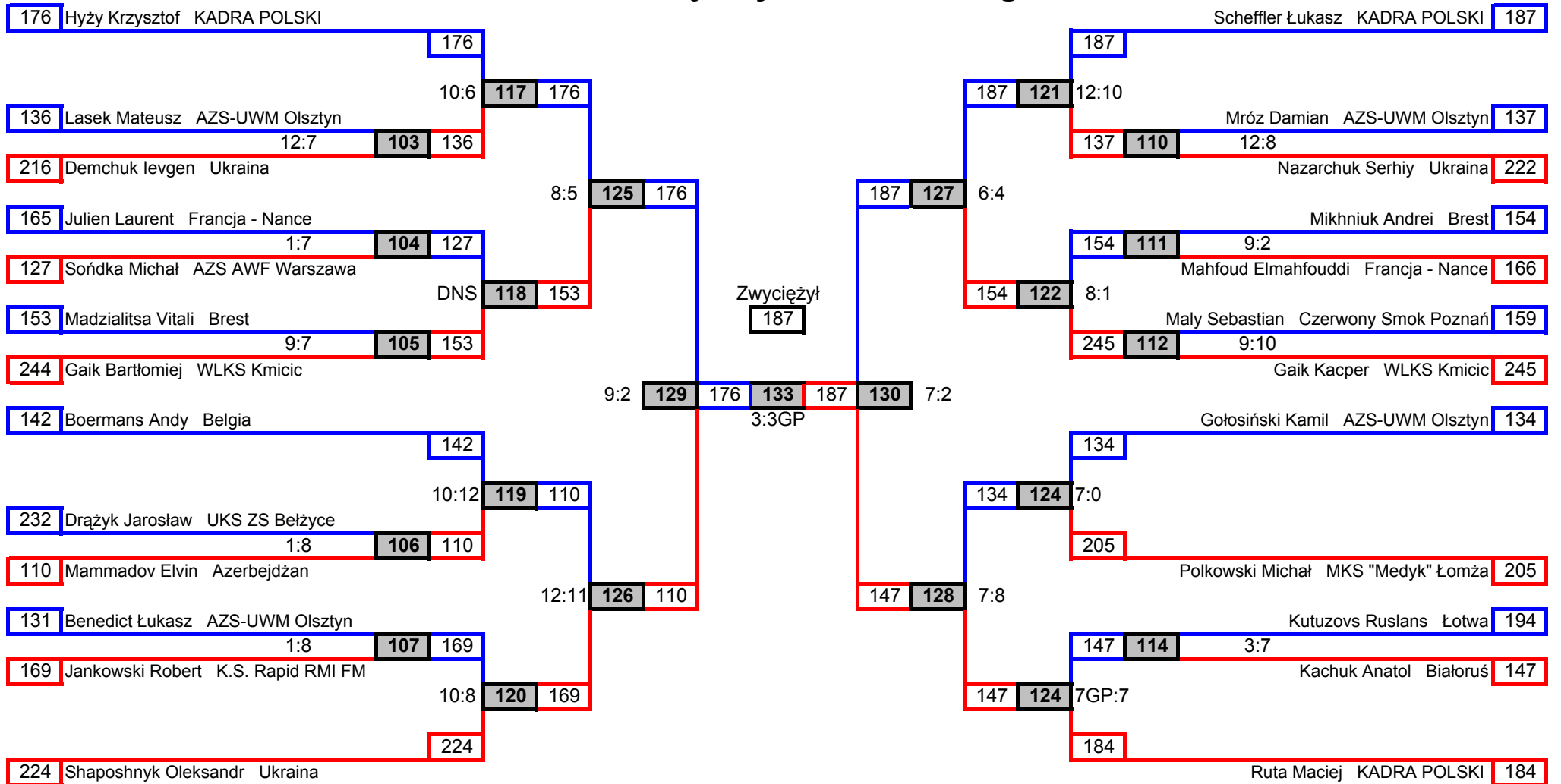


Polish Open

Opracował: Michał Poniewierski

14-15.10.2006

Senior Mężczyźni/Male -68 kg

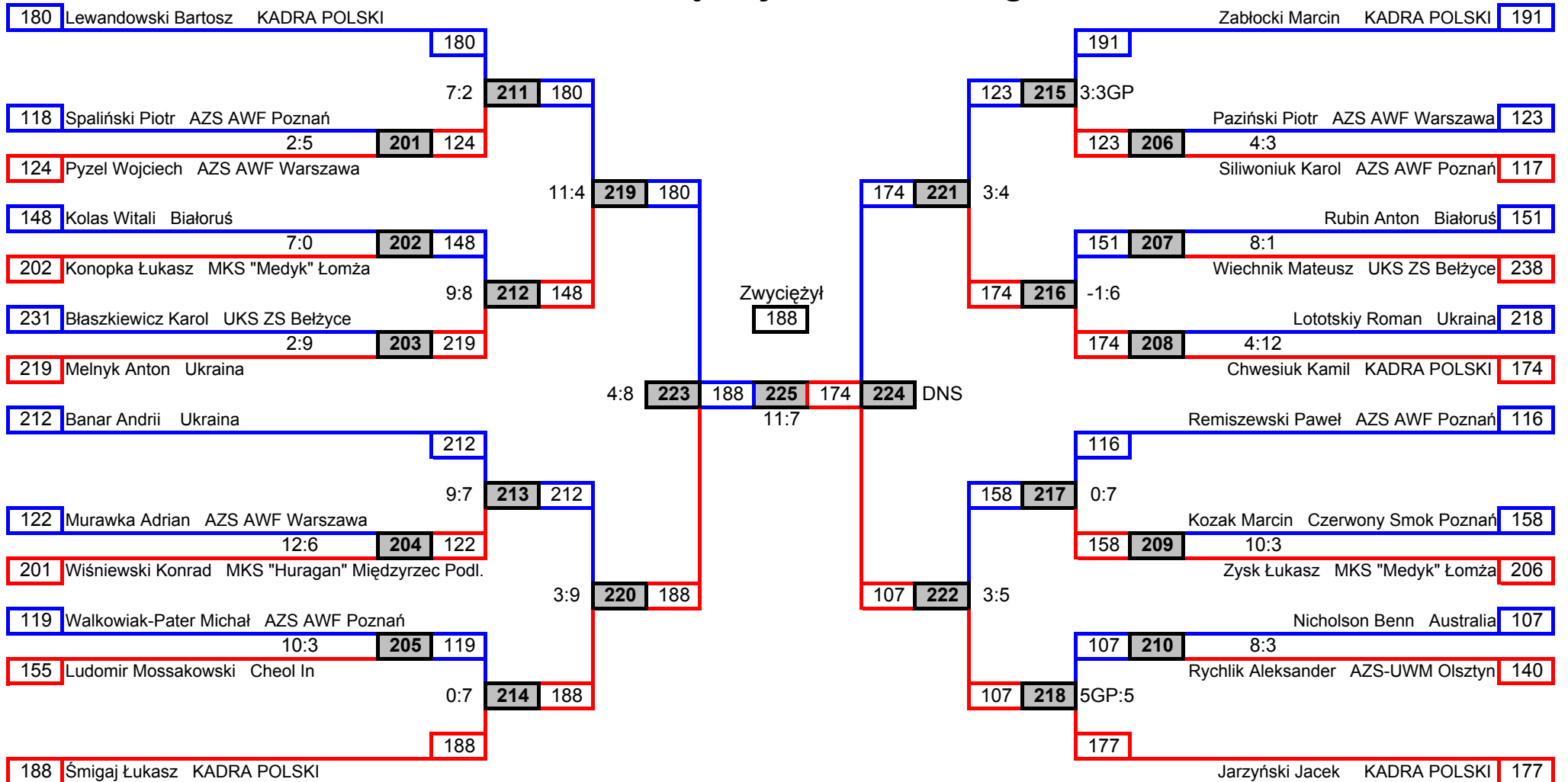


Polish Open

Opracował: Michał Poniewierski

14-15.10.2006

Senior Mężczyźni/Male -80 kg



Polish Open

Opracował: Michał Poniewierski

14-15.10.2006

Senior Mężczyźni/Male 80+ kg

