

# Ogólnopolska Olimpiada Młodzieży

28-29 kwiecień 2006 Kętrzyn

KATEGORIA	Miejsce	Nazwisko Imię	Klub	Punkty	Woj.	Rocznik
Poomse Kobiety	1	Rudnicka Dominika	AZS AWF Warszawa	9	MAZ	89
Poomse Kobiety	2	Wieczorek Katarzyna	UKS G8	7	MAZ	90
Poomse Kobiety	3	Dąbrowska Emila	UKS G8	5	MAZ	91
Poomse Kobiety	4	Ciostek Urszula	UKS G8	5	MAZ	90
Poomse Kobiety	5	Baraniak Olga	AZS AWF Warszawa	3	MAZ	89
Poomse Kobiety	6	Rygielska Martyna	AZS-UWM Olsztyn	3	WM	89
Poomse Kobiety	7	Łukaszewska Ewa	AZS-UWM Olsztyn	3	WM	89
Poomse Kobiety	8	Markowska Karolina	UKS Victoria Morąg	3	WM	90
Poomse Kobiety	9	Łuczak Klaudia	UKS Taebaek Bielany	0	MAZ	89
Poomse Kobiety	10	Świtlik Aneta	UKS Bursztyn Gdańsk	0	POM	89
Poomse Kobiety	11	Basiewicz Magdalena	AZS OŚ Gdańsk	0	POM	89
Poomse Kobiety	12	Rydlawska Angelika	AZS OŚ Poznań	0	WLP	89
Poomse Kobiety	13	Chałanicz Daria	UKS Victoria Morąg	0	WM	90
Poomse Kobiety	14	Kałużna Patrycja	UKS Feniks Śrem	0	WLP	89
Poomse Kobiety	15	Kordulewska Dagmara	KS TKD Giżycko	0	WM	89
Poomse Mężczyzn	1	Błażejczyk Bartosz	ŚLKT Pomorze Świnoujście	9	ZPM	89
Poomse Mężczyzn	2	Ewertowski Łukasz	AZS-UWM Olsztyn	7	WM	89
Poomse Mężczyzn	3	Ziółkowski Michał	BKT Bydgoszcz	6	KPM	89
Poomse Mężczyzn	4	Benedict Łukasz	AZS-UWM Olsztyn	5	WM	89
Poomse Mężczyzn	5	Lasek Mateusz	AZS-UWM Olsztyn	5	WM	89
Poomse Mężczyzn	6	Bosak Lucjan	LKSW Dan Świdnik	4	LUB	90
Poomse Mężczyzn	7	Kołodziejczyk Kamil	UKS G8	4	MAZ	90
Poomse Mężczyzn	8	Reszka Bartłomiej	BKT Bydgoszcz	3	KPM	90
Poomse Mężczyzn	9	Mączyński Dawid	KKT Tygrys Kętrzyn	3	WM	89
Poomse Mężczyzn	10	Rudolf Łukasz	UKS Taebaek Bielany	2	MAZ	89
Poomse Mężczyzn	11	Durzyński Patryk	UKS Victoria Morąg	2	WM	90
Poomse Mężczyzn	12	Pacut Mateusz	UKS Arcus Krynica	2	MLP	89
Poomse Mężczyzn	13	Kałużny Bartosz	UKS Feniks Śrem	0	WLP	91
Poomse Mężczyzn	14	Przyborowski Jakub	UKS Taebaek Bielany	0	MAZ	89
Poomse Mężczyzn	15	Górski Kamil	AZS AWF Warszawa	0	MAZ	89
Poomse Mężczyzn	16	Muraszko Piotr	AZS OŚ Olsztyn	0	WM	90
Junior Mł. Kobiety -44 kg	1	Rapita Aleksandra	KS TKD Giżycko	9	WM	90
Junior Mł. Kobiety -44 kg	2	Plona Katarzyna	KS Hwarang Pisz	7	WM	89
Junior Mł. Kobiety -44 kg	3	Przewłoka Emilia	UKS Andros Puławy	5	LUB	90
Junior Mł. Kobiety -44 kg	3	Gumińska Ilona	UKS ZS Bełżyce	5	LUB	89
Junior Mł. Kobiety -44 kg	5	Skraba Barbara	UKS Arcus Krynica	3	MLP	89
Junior Mł. Kobiety -44 kg	5	Winkler Agnieszka	KSW Szczecinek	3	ZPM	90
Junior Mł. Kobiety -46 kg	1	Rudnicka Dominika	AZS AWF Warszawa	9	MAZ	89
Junior Mł. Kobiety -46 kg	2	Rydlawska Angelika	AZS OŚ Poznań	7	WLP	89
Junior Mł. Kobiety -46 kg	3	Wojtasińska Monika	MUKS Piętnastka Bydgoszcz	5	KPM	89
Junior Mł. Kobiety -46 kg	3	Sidor Wioletta	SKS Start Olsztyn	5	WM	89
Junior Mł. Kobiety -46 kg	5	Mietelska Agnieszka	ŚLKT Pomorze Świnoujście	3	ZPM	89
Junior Mł. Kobiety -46 kg	5	Koczan Anna	KSW Szczecinek	3	ZPM	90
Junior Mł. Kobiety -49 kg	1	Dąbrowska Emila	UKS G8	9	MAZ	91
Junior Mł. Kobiety -49 kg	2	Ziemniarska Barbara	MUKS Piętnastka Bydgoszcz	5	KPM	90
Junior Mł. Kobiety -49 kg	3	Wajszczak Karolina	UKS Dragon Długie Stare	7	WLP	89
Junior Mł. Kobiety -49 kg	3	Bździał Marta	UKS Szakał Jeżyce	5	WLP	89
Junior Mł. Kobiety -49 kg	5	Wilińska Izabela	ULKS Borne Sulinowo	3	ZPM	89
Junior Mł. Kobiety -49 kg	5	Furtak Magdalena	UKS ZS Bełżyce	3	LUB	89
Junior Mł. Kobiety -49 kg	5	Drabarek Agata	ŚLKT Pomorze Świnoujście	3	ZPM	89
Junior Mł. Kobiety -49 kg	5	Wrzesińska Monika	KSW Szczecinek	3	ZPM	90
Junior Mł. Kobiety -49 kg	9	Besztak Iwona	UKS ZS Bełżyce	0	LUB	89

# Ogólnopolska Olimpiada Młodzieży

28-29 kwiecień 2006 Kętrzyn

KATEGORIA	Miejsce	Nazwisko Imię	Klub	Punkty	Woj.	Rocznik
Junior Mł. Kobiety -52 kg	1	Podchul Alicja	KS Hwarang Pisz	9	WM	89
Junior Mł. Kobiety -52 kg	2	Tyburska Kamila	SKS Start Olsztyn	7	WM	89
Junior Mł. Kobiety -52 kg	3	Czerwińska Monika	SKS Start Olsztyn	5	WM	89
Junior Mł. Kobiety -52 kg	3	Wiśniewska Marta	AZS Łódź	5	ŁDZ	89
Junior Mł. Kobiety -52 kg	5	Przystaś Aleksandra	AZS OŚ Gdańsk	3	POM	90
Junior Mł. Kobiety -52 kg	5	Świtlik Aneta	UKS Bursztyn Gdańsk	3	POM	89
Junior Mł. Kobiety -52 kg	5	Rybakowska Monika	UKS Dragon Długie Stare	3	WLP	89
Junior Mł. Kobiety -52 kg	5	Pietrzak Jowita	MUKS Piętnastka Bydgoszcz	3	KPM	90
Junior Mł. Kobiety -55 kg	1	Peplowska Anna	TKKF Promyk Ciechanów	9	MAZ	90
Junior Mł. Kobiety -55 kg	2	Lubońska Klaudyna	KS Rapid Rmi fm	7	WLP	89
Junior Mł. Kobiety -55 kg	3	Łoś Iwona	SKS Start Olsztyn	5	WM	89
Junior Mł. Kobiety -55 kg	3	Rabizo Joanna	UKS Sokół Kościan	5	WLP	90
Junior Mł. Kobiety -55 kg	5	Dajnowicz Magdalena	KPKT Bałtyk	3	ZPM	89
Junior Mł. Kobiety -55 kg	5	Kożańska Paulina	MUKS Piętnastka Bydgoszcz	3	KPM	89
Junior Mł. Kobiety -55 kg	5	Trojanowska Agnieszka	SKS Atlas Sopot	3	POM	89
Junior Mł. Kobiety -55 kg	5	Kornel Bogumiła	KSW Szczecinek	3	ZPM	89
Junior Mł. Kobiety -59 kg	1	Swojak Martina	KS Rapid Rmi fm	9	WLP	89
Junior Mł. Kobiety -59 kg	2	Baraniak Olga	AZS AWF Warszawa	7	MAZ	89
Junior Mł. Kobiety -59 kg	3	Grząślewicz Iwona	UKS TKD Kórnik	5	WLP	90
Junior Mł. Kobiety -59 kg	3	Wieczorek Katarzyna	UKS G8	5	MAZ	90
Junior Mł. Kobiety -59 kg	5	Nykiel Ewa	KKT Tygrys Kętrzyn	3	WM	89
Junior Mł. Kobiety -59 kg	5	Skonieczna Adrianna	MUKS Piętnastka Bydgoszcz	3	KPM	90
Junior Mł. Kobiety -59 kg	5	Ciesielska Rita	UKS Sokół Kościan	3	WLP	89
Junior Mł. Kobiety -59 kg	5	Kałużna Patrycja	UKS Feniks Śrem	3	WLP	89
Junior Mł. Kobiety -63 kg	1	Prusaczyk Klaudia	MLKS Wikingowie Pisz	9	WM	90
Junior Mł. Kobiety -63 kg	2	Badysiak Urszula	KS Hwarang Pisz	7	WM	90
Junior Mł. Kobiety -63 kg	3	Kołodys Marlena	KKT Tygrys Kętrzyn	5	WM	89
Junior Mł. Kobiety -63 kg	3	Rygielska Martyna	AZS-UWM Olsztyn	5	WM	89
Junior Mł. Kobiety -63 kg	5	Kowszuk Michalina	KKT Tygrys Kętrzyn	3	WM	90
Junior Mł. Kobiety -63 kg	5	Łukaszewska Ewa	AZS-UWM Olsztyn	3	WM	89
Junior Mł. Kobiety -63 kg	5	Bieryt Magdalena	MUKS Piętnastka Bydgoszcz	3	KPM	90
Junior Mł. Kobiety -63 kg	5	Falaszek Agnieszka	BKS Centrum Bydgoszcz	3	KPM	90
Junior Mł. Kobiety -68 kg	1	Chuchro Żaneta	ŚLKT Pomorze Świnoujście	9	ZPM	90
Junior Mł. Kobiety -68 kg	2	Skowrońska Sandra	KSW Szczecinek	7	ZPM	89
Junior Mł. Kobiety -68 kg	3	Kamińska Malwina	KSW Szczecinek	5	ZPM	89
Junior Mł. Kobiety -68 kg	3	Mazur Joanna	KSW Szczecinek	5	ZPM	90
Junior Mł. Kobiety -68 kg	5	Bonecka Monika	Huragan Międzyrzec Podl.	3	LUB	90
Junior Mł. Kobiety -68 kg	5	Stępień Małgorzata	KSW Szczecinek	3	ZPM	90
Junior Mł. Kobiety 68+ kg	1	Ciostek Urszula	UKS G8	9	MAZ	90
Junior Mł. Kobiety 68+ kg	2	Skwarek Natalia	KS Czerwony Smok	7	WLP	89
Junior Mł. Kobiety 68+ kg	3	Achimowicz Justyna	KKT Tygrys Kętrzyn	5	WM	89
Junior Mł. Kobiety 68+ kg	3	Basiewicz Magdalena	AZS OŚ Gdańsk	5	POM	89
Junior Mł. Kobiety 68+ kg	5	Szypulska Emilia	ULKS Borne Sulinowo	3	ZPM	90
Junior Mł. Kobiety 68+ kg	5	Misterska Anna	UKS Taekwondo Środa Wilkp.	3	WLP	90
Junior Mł. Kobiety 68+ kg	5	Adamik Anna	UKS Arcus Krynica	3	MLP	90
Junior Mł. Kobiety 68+ kg	5	Borkowska Anna	AZS-UWM Olsztyn	3	WM	90
Junior Mł. Kobiety 68+ kg	9	Misztal Paulina	KSW Szczecinek	0	ZPM	90

# Ogólnopolska Olimpiada Młodzieży

28-29 kwiecień 2006 Kętrzyn

KATEGORIA	Miejsce	Nazwisko Imię	Klub	Punkty	Woj.	Rocznik
Junior Mł. Mężczyźni -45 kg	1	Sychła Szymon	ULKS Borne Sulinowo	9	ZPM	89
Junior Mł. Mężczyźni -45 kg	2	Sarnecki Grzegorz	KSW Szczecinek	7	ZPM	90
Junior Mł. Mężczyźni -45 kg	3	Kmetyk Alan	KSW Szczecinek	5	ZPM	90
Junior Mł. Mężczyźni -45 kg	3	Szewczyk Rafał	KSW Szczecinek	5	ZPM	89
Junior Mł. Mężczyźni -48 kg	1	Pietkiewicz Andrzej	UKS Victoria Morağ	9	WM	90
Junior Mł. Mężczyźni -48 kg	2	Pasierb Jacek	LKSW Dan Świdnik	7	LUB	89
Junior Mł. Mężczyźni -48 kg	3	Pałasz Witold	KSW Szczecinek	5	ZPM	90
Junior Mł. Mężczyźni -48 kg	3	Gemza Maciej	KSW Szczecinek	5	ZPM	90
Junior Mł. Mężczyźni -48 kg	5	Jawoszek Dawid	KSW Szczecinek	3	ZPM	90
Junior Mł. Mężczyźni -48 kg	5	Jarzyński Dawid	KSW Szczecinek	3	ZPM	90
Junior Mł. Mężczyźni -51 kg	1	Węgrzynek Piotr	AZS OŚ Olsztyn	9	WM	90
Junior Mł. Mężczyźni -51 kg	2	Bubel Jakub	AZS-UWM Olsztyn	7	WM	91
Junior Mł. Mężczyźni -51 kg	3	Szynkiewicz Marcin	BKS Centrum Bydgoszcz	5	KPM	89
Junior Mł. Mężczyźni -51 kg	3	Durzyński Patryk	UKS Victoria Morağ	5	WM	90
Junior Mł. Mężczyźni -51 kg	5	Bieniak Rafał	UKS Taebaek Bielany	3	MAZ	90
Junior Mł. Mężczyźni -51 kg	5	Khurshudyan Narek	KSW Szczecinek	3	ZPM	90
Junior Mł. Mężczyźni -51 kg	5	Frączkowski Michał	AZS Łódź	3	ŁDZ	90
Junior Mł. Mężczyźni -55 kg	1	Kałużny Bartosz	UKS Feniks Śrem	9	WLP	91
Junior Mł. Mężczyźni -55 kg	2	Mączyński Dawid	KKT Tygrys Kętrzyn	7	WM	89
Junior Mł. Mężczyźni -55 kg	3	Durzyński Krystian	UKS Victoria Morağ	5	WM	90
Junior Mł. Mężczyźni -55 kg	3	Górski Kamil	AZS AWF Warszawa	5	MAZ	89
Junior Mł. Mężczyźni -55 kg	5	Marciniak Filip	UKS Spartakus	3	POM	89
Junior Mł. Mężczyźni -55 kg	5	Wojciechowski Michał	UKS Andros Puławy	3	LUB	89
Junior Mł. Mężczyźni -55 kg	5	Całka Daniel	UKS ZS Bełzyce	3	LUB	89
Junior Mł. Mężczyźni -55 kg	5	Gardias Patryk	UKS Andros Puławy	3	LUB	89
Junior Mł. Mężczyźni -55 kg	9	Zach Piotr	KS Hwarang Pisz	0	WM	90
Junior Mł. Mężczyźni -55 kg	9	Zabłocki Bartłomiej	SKS Atlas Sopot	0	POM	89
Junior Mł. Mężczyźni -55 kg	9	Pluta Arkadiusz	AZS OŚ Gdańsk	0	POM	90
Junior Mł. Mężczyźni -55 kg	9	Zając Bartosz	KS Rapid Rmi fm	0	WLP	89
Junior Mł. Mężczyźni -55 kg	9	Gackowski Bartłomiej	Karor Bydgoszcz	0	KPM	90
Junior Mł. Mężczyźni -59 kg	1	Mamiński Bartosz	MUKS Olimpia N.Miasto Lub.	9	WM	89
Junior Mł. Mężczyźni -59 kg	2	Kała Mateusz	UKS Dragon Długie Stare	7	WLP	90
Junior Mł. Mężczyźni -59 kg	3	Sobkowiak Daniel	KS Rapid Rmi fm	5	WLP	89
Junior Mł. Mężczyźni -59 kg	3	Szurgot Łukasz	KS Rapid Rmi fm	5	WLP	89
Junior Mł. Mężczyźni -59 kg	5	Adamski Rafał	MLKS Wikingowie Pisz	3	WM	90
Junior Mł. Mężczyźni -59 kg	5	Kołodziejczyk Marcin	UKS Dragon Długie Stare	3	WLP	89
Junior Mł. Mężczyźni -59 kg	5	Piegat Bartosz	KKT Tygrys Kętrzyn	3	WM	89
Junior Mł. Mężczyźni -59 kg	5	Krzysztofak Łukasz	ŚLKT Pomorze Świnoujście	3	ZPM	89
Junior Mł. Mężczyźni -59 kg	9	Wysiecki Krzysztof	AZS OŚ Gdańsk	0	POM	90
Junior Mł. Mężczyźni -59 kg	9	Sędzicki Dariusz	TKKF Promyk Ciechanów	0	MAZ	90
Junior Mł. Mężczyźni -59 kg	9	Balbuza Addar	BKS Centrum Bydgoszcz	0	KPM	90
Junior Mł. Mężczyźni -59 kg	9	Polkowski Michał	MKS Medyk Łomża	0	PDL	89
Junior Mł. Mężczyźni -59 kg	9	Baydak Adrian	WLKS Kmicic Częstochowa	0	ŚL	90
Junior Mł. Mężczyźni -59 kg	9	Kobus Marcin	MKS Medyk Łomża	0	PDL	89
Junior Mł. Mężczyźni -59 kg	9	Kostrzewa Patryk	AZS Łódź	0	ŁDZ	90
Junior Mł. Mężczyźni -59 kg	9	Pacut Mateusz	UKS Arcus Krynica	0	MLP	89
Junior Mł. Mężczyźni -59 kg	17	Dziób Łukasz	TKD Opole	0	OP	90
Junior Mł. Mężczyźni -59 kg	17	Zauder Łukasz	AZS Łódź	0	ŁDZ	90

# Ogólnopolska Olimpiada Młodzieży

28-29 kwiecień 2006 Kętrzyn

KATEGORIA	Miejsce	Nazwisko Imię	Klub	Punkty	Woj.	Rocznik
Junior Mł. Mężczyźni -63 kg	1	Banach Wojciech	MLKS Wikingowie Pisz	9	WM	89
Junior Mł. Mężczyźni -63 kg	2	Gaik Bartłomiej	WLKS Kmicic Częstochowa	7	ŚL	89
Junior Mł. Mężczyźni -63 kg	3	Bołdowski Patryk	MUKS Piętnastka Bydgoszcz	5	KPM	90
Junior Mł. Mężczyźni -63 kg	3	Gryszówka Grzegorz	MUKS Piętnastka Bydgoszcz	5	KPM	89
Junior Mł. Mężczyźni -63 kg	5	Gorczyca Piotr	UKS LO Poniatowa	3	LUB	90
Junior Mł. Mężczyźni -63 kg	5	Benedict Łukasz	AZS-UWM Olsztyn	3	WM	89
Junior Mł. Mężczyźni -63 kg	5	Masłowski Michał	AZS-UWM Olsztyn	3	WM	90
Junior Mł. Mężczyźni -63 kg	5	Kaczmarczyk Marcin	MLKS Wikingowie Pisz	3	WM	90
Junior Mł. Mężczyźni -63 kg	9	Caban Sławomir	TKD Opole	0	OP	89
Junior Mł. Mężczyźni -63 kg	9	Krzystek Łukasz	SKS Atlas Sopot	0	POM	89
Junior Mł. Mężczyźni -63 kg	9	Cieśla Przemysław	UKS Arcus Krynica	0	MLP	90
Junior Mł. Mężczyźni -63 kg	9	Składanowski Przemysław	KS Mega Taekyon Sierpc	0	MAZ	90
Junior Mł. Mężczyźni -63 kg	9	Lewandowski Stanisław	BKT Bydgoszcz	0	KPM	89
Junior Mł. Mężczyźni -63 kg	9	Mąkowski Tomasz	TKKF Promyk Ciechanów	0	MAZ	89
Junior Mł. Mężczyźni -63 kg	9	Twarowski Kamil	KKT Tygrys Kętrzyn	0	WM	90
Junior Mł. Mężczyźni -68 kg	1	Lasek Mateusz	AZS-UWM Olsztyn	9	WM	89
Junior Mł. Mężczyźni -68 kg	2	Hatowski Piotr	AZS-UWM Olsztyn	7	WM	90
Junior Mł. Mężczyźni -68 kg	3	Błażejczyk Bartosz	ŚLKT Pomorze Świnoujście	5	ZPM	89
Junior Mł. Mężczyźni -68 kg	3	Masłowski Marcin	AZS-UWM Olsztyn	5	WM	89
Junior Mł. Mężczyźni -68 kg	5	Pawłowski Hubert	AZS OŚ Poznań	3	WLP	91
Junior Mł. Mężczyźni -68 kg	5	Godz Dawid	KS TKD Giżycko	3	WM	89
Junior Mł. Mężczyźni -68 kg	5	Czerwiński Mateusz	UKS Victoria Morąg	3	WM	89
Junior Mł. Mężczyźni -68 kg	5	Płaczek Michał	Karor Bydgoszcz	3	KPM	90
Junior Mł. Mężczyźni -68 kg	9	Czapala Adam	TKD Opole	0	OP	90
Junior Mł. Mężczyźni -68 kg	9	Grześniński Przemysław	ULKS Borne Sulinowo	0	ZPM	90
Junior Mł. Mężczyźni -68 kg	9	Płatek Paweł	ŚLKT Pomorze Świnoujście	0	ZPM	90
Junior Mł. Mężczyźni -68 kg	9	Szczepaniak Bartłomiej	AZS Łódź	0	ŁDZ	89
Junior Mł. Mężczyźni -68 kg	9	Krzysztosek Tomasz	TKKF Promyk Ciechanów	0	MAZ	89
Junior Mł. Mężczyźni -68 kg	9	Nosowski Wojciech	KKS Sokół Krasnystaw	0	LUB	89
Junior Mł. Mężczyźni -68 kg	9	Liecau Dawid	MUKS Piętnastka Bydgoszcz	0	KPM	90
Junior Mł. Mężczyźni -73 kg	1	Kołodziejczyk Kamil	UKS G8	9	MAZ	90
Junior Mł. Mężczyźni -73 kg	2	Ewertowski Łukasz	AZS-UWM Olsztyn	7	WM	89
Junior Mł. Mężczyźni -73 kg	3	Pawłowicz Tomasz	KS TKD Giżycko	5	WM	89
Junior Mł. Mężczyźni -73 kg	3	Bączkowski Marcin	AZS AWF Warszawa	5	MAZ	89
Junior Mł. Mężczyźni -73 kg	5	Klarzyński Sławian	UKS Jedyńka Jarocin	3	WLP	90
Junior Mł. Mężczyźni -73 kg	5	Ostrowski Michał	SKS Atlas Sopot	3	POM	89
Junior Mł. Mężczyźni -73 kg	5	Kowalewski Damian	KS Rapid Rmi fm	3	WLP	89
Junior Mł. Mężczyźni -73 kg	5	Dąbrowski Jarosław	KS TKD Giżycko	3	WM	90
Junior Mł. Mężczyźni -73 kg	9	Snela Łukasz	KS Rapid Rmi fm	0	WLP	89
Junior Mł. Mężczyźni -73 kg	9	Frączek Dawid	MKS TKD Limanowa	0	MLP	90
Junior Mł. Mężczyźni -73 kg	9	Gałata Kamil	UKS ZS Bełżyce	0	LUB	89
Junior Mł. Mężczyźni -73 kg	9	Jednous Dominik	LKSW Dan Świdnik	0	LUB	90
Junior Mł. Mężczyźni -73 kg	9	Grodzki Grzegorz	TKD Opole	0	OP	89
Junior Mł. Mężczyźni -73 kg	9	Dudzik Przemysław	MKS TKD Limanowa	0	MLP	89

# Ogólnopolska Olimpiada Młodzieży

28-29 kwiecień 2006 Kętrzyn

KATEGORIA	Miejsce	Nazwisko Imię	Klub	Punkty	Woj.	Rocznik
Junior Mł. Mężczyźni -78 kg	1	Baydak Rafał	WLKS Kmicic Częstochowa	9	ŚL	89
Junior Mł. Mężczyźni -78 kg	2	Zabludowski Robert	UKS Spartakus	7	POM	90
Junior Mł. Mężczyźni -78 kg	3	Ziółkowski Michał	BKT Bydgoszcz	5	KPM	89
Junior Mł. Mężczyźni -78 kg	3	Wasylewski Piotr	Karor Bydgoszcz	5	KPM	89
Junior Mł. Mężczyźni -78 kg	5	Rogóż Martyn	KSW Szczecinek	3	ZPM	90
Junior Mł. Mężczyźni -78 kg	5	Mazurkiewicz Adrian	LKSW Dan Świdnik	3	LUB	89
Junior Mł. Mężczyźni -78 kg	5	Zysk Łukasz	MKS Medyk Łomża	3	PDL	89
Junior Mł. Mężczyźni -78 kg	5	Pulit Maciej	KSW Szczecinek	3	ZPM	89
Junior Mł. Mężczyźni -78 kg	9	Mozel Adam	UKS ZS Bełżyce	0	LUB	89
Junior Mł. Mężczyźni -78 kg	9	Jędruch Mateusz	UKS ZS Bełżyce	0	LUB	89
Junior Mł. Mężczyźni -78 kg	9	Lemańczyk Piotr	KSW Szczecinek	0	ZPM	90
Junior Mł. Mężczyźni -78 kg	9	Fedor Rafał	UKS ZS Bełżyce	0	LUB	89
Junior Mł. Mężczyźni 78+ kg	1	Lasota Adam	KKT Tygrys Kętrzyn	9	WM	89
Junior Mł. Mężczyźni 78+ kg	2	Jabłoński Ariel	UKS Olimpijczyk Łomża	7	PDL	89
Junior Mł. Mężczyźni 78+ kg	3	Kulikowski Bartosz	MUKS Piętnastka Bydgoszcz	5	KPM	90
Junior Mł. Mężczyźni 78+ kg	3	Gąsiorowski Mateusz	ULKS Borne Sulinowo	5	ZPM	90
Junior Mł. Mężczyźni 78+ kg	5	Usik Patryk	KSW Szczecinek	3	ZPM	89
Junior Mł. Mężczyźni 78+ kg	5	Kotkowski Arthur	ULKS Borne Sulinowo	3	ZPM	89
Junior Mł. Mężczyźni 78+ kg	5	Krzysztofik Jakub	AZS Łódź	3	ŁDZ	90
Junior Mł. Mężczyźni 78+ kg	5	Ulatowski Artur	MKS Medyk Łomża	3	PDL	89

# Ogólnopolska Olimpiada Młodzieży

28-29 kwiecień 2006 Kętrzyn

Miejsce	Klub	Miejsca												Suma końcowa
		1	2	3	4	5	6	7	8	9	10	11	12	
1	KSW Szczecinek		14	30		33				0				77
2	AZS-UWM Olsztyn	9	28	10	5	17	3	3						75
3	UKS G8	27	7	10	5			4						53
4	MUKS Piętnastka Bydgoszcz		7	20		12				0				39
5	AZS AWF Warszawa	18	7	10		3								38
6	KKT Tygrys Kętrzyn	9	7	10		9				3				38
7	ŚLKT Pomorze Świnoujście	18		5		9				0				32
8	KS Rapid Rmi fm	9	7	10		3				0				29
9	UKS Victoria Morąg	9		10		3			3			2		27
10	MLKS Wikingowie Pisz	18				6								24
11	KS Hwarang Pisz	9	14							0				23
12	ULKS Borne Sulinowo	9		5		9				0				23
13	SKS Start Olsztyn		7	15										22
14	KS TKD Giżycko	9		5		6								20
15	UKS Dragon Długie Stare		7	5		6								18
16	WLKS Kmicic Częstochowa	9	7							0				16
17	LKSW Dan Świdnik		7			3	4			0				14
18	BKT Bydgoszcz			11					3	0				14
19	UKS Feniks Śrem	9				3								12
20	AZS Łódź			5		6				0				11
20	UKS Andros Puławy			5		6								11
20	UKS ZS Bełżyce			5		6				0				11
23	AZS OŚ Poznań		7			3							0	10
23	UKS Spartakus		7			3								10
25	AZS OŚ Olsztyn	9												9
25	MUKS Olimpia N.Miasto Lub.	9												9
25	TKKF Promyk Ciechanów	9								0				9
28	AZS OŚ Gdańsk			5		3				0		0		8
28	BKS Centrum Bydgoszcz			5		3				0				8
28	Karor Bydgoszcz			5		3				0				8

Medale		
złote	srebrne	brąz
0	2	6
1	4	2
3	1	2
0	1	4
2	1	2
1	1	2
2	0	1
1	1	2
1	0	2
2	0	0
1	2	0
1	0	1
0	1	3
1	0	1
0	1	1
1	1	0
0	1	0
0	0	2
1	0	0
0	0	1
0	0	1
0	1	0
0	1	0
1	0	0
1	0	0
0	0	1
0	0	1
0	0	1



# Ogólnopolska Olimpiada Młodzieży

28-29 kwiecień 2006 Kętrzyn

Miejsce	Województwo	Miejsce												Suma końcowa	
		1	2	3	4	5	6	7	8	9	10	11	12		
1	WM	81	56	50	5	41	3	3	3	3			2		247
2	ZPM	27	14	40		54				0					135
3	MAZ	54	14	20	5	6		4		0	2				105
4	WLP	18	28	40		24				0				0	100
5	KPM		7	41		18			3	0					69
6	LUB		7	10		21	4			0					42
7	POM		7	5		15				0	0	0			27
8	ŚL	9	7							0					16
9	PDL		7			6				0					13
10	ŁDZ			5		6				0					11
11	MLP					6				0				2	8
12	OP									0					0

Medale		
złote	srebrne	brąz
9	8	10
3	2	8
6	2	4
2	4	8
0	1	8
0	1	2
0	1	1
1	1	0
0	1	0
0	0	1
0	0	0
0	0	0



# Ogólnopolska Olimpiada Młodzieży

## 28-29 kwiecień 2006

### Poomse Kobiety

Lp.	NAZWISKO IMIĘ	KLUB	Stopień	Sędzia I	Sędzia II	Sędzia III	Sędzia IV	Sędzia V	SUMA	Sędzia I	Sędzia II	Sędzia III	Sędzia IV	Sędzia V	SUMA	ŁĄCZ NIE	MIEJ SCE
1	Rudnicka Dominika	AZS AWF Warszawa	1 dan	<del>7,7</del>	<del>7,4</del>	7,6	7,4	7,5	<b>22,5</b>	7,3	7,2	<del>7,1</del>	<del>7,4</del>	7,3	<b>21,8</b>	44,3	1
2	Wieczorek Katarzyna	UKS G8	1 poom	7,4	7,2	<del>7,2</del>	7,4	<del>7,5</del>	<b>22,0</b>	7,3	7,3	<del>7,1</del>	7,5	<del>7,5</del>	<b>22,1</b>	44,1	2
3	Dąbrowska Emila	UKS G8	1 poom	7,2	<del>7,3</del>	7,2	7	7,3	<b>21,7</b>	7,2	7,2	<del>7,1</del>	<del>7,4</del>	7,3	<b>21,7</b>	43,4	3
4	Ciostek Urszula	UKS G8	1 poom	7,3	7,4	<del>7,5</del>	<del>7,2</del>	7,4	<b>22,1</b>	7,1	7,1	7	7,1	<del>7,2</del>	<b>21,3</b>	43,4	4
5	Baraniak Olga	AZS AWF Warszawa	1 dan	7,1	<del>6,9</del>	7,1	7,1	<del>7,1</del>	<b>21,3</b>	7,2	<del>6,9</del>	7,1	<del>7,4</del>	7,1	<b>21,4</b>	42,7	5
6	Rygielska Martyna	AZS-UWM Olsztyn	1 dan	7,1	<del>6,9</del>	<del>7,3</del>	7	6,9	<b>21,0</b>	7,1	7,1	<del>7,2</del>	7,2	7	<b>21,4</b>	42,4	6
7	Lukaszewska Ewa	AZS-UWM Olsztyn	1 dan	6,9	7	<del>7,2</del>	6,7	<del>6,7</del>	<b>20,6</b>	7	7,1	7,1	<del>7,1</del>	<del>6,9</del>	<b>21,2</b>	41,8	7
8	Markowska Karolina	UKS Victoria Morąg	5 kup	<del>6,7</del>	6,7	7	6,9	<del>6,4</del>	<b>20,6</b>	6,8	6,7	6,8	7	<del>6,6</del>	<b>20,3</b>	40,9	8
9	Luczak Klaudia	UKS Taebaek Bielany	1 kup	6,9	<del>6,7</del>	6,9	<del>7,1</del>	6,7	<b>20,5</b>								9
10	Świtlik Aneta	UKS Bursztyn Gdańsk	2 kup	7	6,8	6,7	<del>6,7</del>	6,8	<b>20,3</b>								10
11	Basiewicz Magdalena	AZS OŚ Gdańsk	2 kup	<del>6,8</del>	6,6	<del>6,3</del>	6,7	6,7	<b>20,0</b>								11
12	Rydlewska Angelika	AZS OŚ Poznań	1 poom	6,5	6,8	<del>6,9</del>	6,4	6,6	<b>19,9</b>								12
13	Chalanicz Daria	UKS Victoria Morąg	5 kup	6,6	<del>6,7</del>	6,6	6,3	<del>6,2</del>	<b>19,5</b>								13
14	Kaluźna Patrycja	UKS Feniks Śrem	6 kup	6,3	<del>6,6</del>	<del>6,3</del>	6,4	6,5	<b>19,2</b>								14
15	Kordulewska Dagmara	KS TKD Giżycko	3 kup	<del>6,2</del>	6,5	6,3	6,2	<del>6,6</del>	<b>19,0</b>								15

Sędzia 1      Pyzel Wojciech  
 Sędzia 2      Piekarski Mirosław  
 Sędzia 3      Nowicki Dariusz  
 Sędzia 4      Brodzik Grzegorz  
 Sędzia 5      Ostrowski Michał

# Ogólnopolska Olimpiada Młodzieży

## 28-29 kwiecień 2006

### Poomse Mężczyzn

Lp.	NAZWISKO IMIĘ	KLUB	Stopień	Sędzia I	Sędzia II	Sędzia III	Sędzia IV	Sędzia V	SUMA	Sędzia I	Sędzia II	Sędzia III	Sędzia IV	Sędzia V	SUMA	ŁĄCZ NIE	MIEJS CE
1	Błażejczyk Bartosz	ŚLKT Pomorze Świnoujście	1 poom	7,3	<del>6,8</del>	7,1	7,2	<del>7,3</del>	<b>21,6</b>	7,2	<del>7,1</del>	7,1	7,2	<del>7,3</del>	<b>21,5</b>	43,1	<b>1</b>
2	Ewertowski Łukasz	AZS-UWM Olsztyn	1 dan	<del>6,9</del>	7,1	7	<del>7,3</del>	7,1	<b>21,2</b>	<del>7,3</del>	<del>7,2</del>	7,2	7,3	7,3	<b>21,8</b>	43,0	<b>2</b>
3	Ziółkowski Michał	BKT Bydgoszcz	1 kup	<del>7,1</del>	7	7,2	7,2	7,1	<b>21,5</b>	<del>7,1</del>	<del>7,3</del>	7,2	7,1	7,2	<b>21,5</b>	43,0	<b>3</b>
4	Benedict Łukasz	AZS-UWM Olsztyn	1 dan	7,2	<del>6,9</del>	<del>7,3</del>	7,2	7,2	<b>21,6</b>	7,1	<del>7,2</del>	7,2	7	7	<b>21,3</b>	42,9	<b>4</b>
5	Lasek Mateusz	AZS-UWM Olsztyn	1 dan	<del>7,3</del>	7,3	7,3	7,2	<del>7,1</del>	<b>21,8</b>	7	7,1	<del>7,2</del>	7	7	<b>21,1</b>	42,9	<b>5</b>
6	Bosak Lucjan	LKSW Dan Świdnik	1 kup	7	7,1	7,1	<del>7,4</del>	<del>6,9</del>	<b>21,2</b>	<del>7,1</del>	7,2	7,2	<del>7,3</del>	7,1	<b>21,5</b>	42,7	<b>6</b>
7	Kołodziejczyk Kamil	UKS G8	1 poom	7,1	7,1	7	<del>7,2</del>	7,1	<b>21,3</b>	<del>7,2</del>	7,2	7,1	7,1	7	<b>21,4</b>	42,7	<b>7</b>
8	Reszka Bartłomiej	BKT Bydgoszcz	2 dan	7	7	7,1	<del>7,4</del>	7	<b>21,1</b>	7,2	7	7,1	<del>7,4</del>	7	<b>21,3</b>	42,4	<b>8</b>
9	Maczyński Dawid	KKT Tygrys Kętrzyn	1 kup	<del>6,9</del>	<del>7,2</del>	7,2	7	6,9	<b>21,1</b>	<del>6,9</del>	<del>7,1</del>	7,1	7,1	7	<b>21,2</b>	42,3	<b>9</b>
10	Rudolf Łukasz	UKS Taebaek Bielany	1 dan	<del>7,1</del>	<del>6,6</del>	7	7,1	6,8	<b>20,9</b>	7	<del>6,7</del>	<del>7,1</del>	7,1	6,9	<b>21,0</b>	41,9	<b>10</b>
11	Durzyński Patryk	UKS Victoria Morąg	4 kup	<del>6,7</del>	6,9	<del>7,1</del>	7	7	<b>20,9</b>	6,9	7	<del>6,9</del>	7	7	<b>20,9</b>	41,8	<b>11</b>
12	Pacut Mateusz	UKS Arcus Krynica	1 poom	7	7	<del>6,9</del>	7	7	<b>21,0</b>	6,8	<del>6,3</del>		<del>7,1</del>	6,8	<b>20,3</b>	41,2	<b>12</b>
13	Kaluźny Bartosz	UKS Feniks Śrem	1 poom	6,8	7	7	<del>7,1</del>	<del>6,8</del>	<b>20,8</b>								<b>13</b>
14	Przyborowski Jakub	UKS Taebaek Bielany	1 kup	<del>7,2</del>	<del>6,6</del>	7	7	6,8	<b>20,8</b>								<b>14</b>
15	Górski Kamil	AZS AWF Warszawa	1 dan	6,9	7	<del>6,7</del>	6,8	<del>7,3</del>	<b>20,7</b>								<b>15</b>
16	Muraszko Piotr	AZS OŚ Olsztyn	1 kup	6,7	6,6	<del>6,8</del>	6,7	<del>6,4</del>	<b>20,0</b>								<b>16</b>

Sędzia 1      Pyzel Wojciech  
 Sędzia 2      Piekarski Mirosław  
 Sędzia 3      Nowicki Dariusz  
 Sędzia 4      Brodzik Grzegorz  
 Sędzia 5      Ostrowski Michał

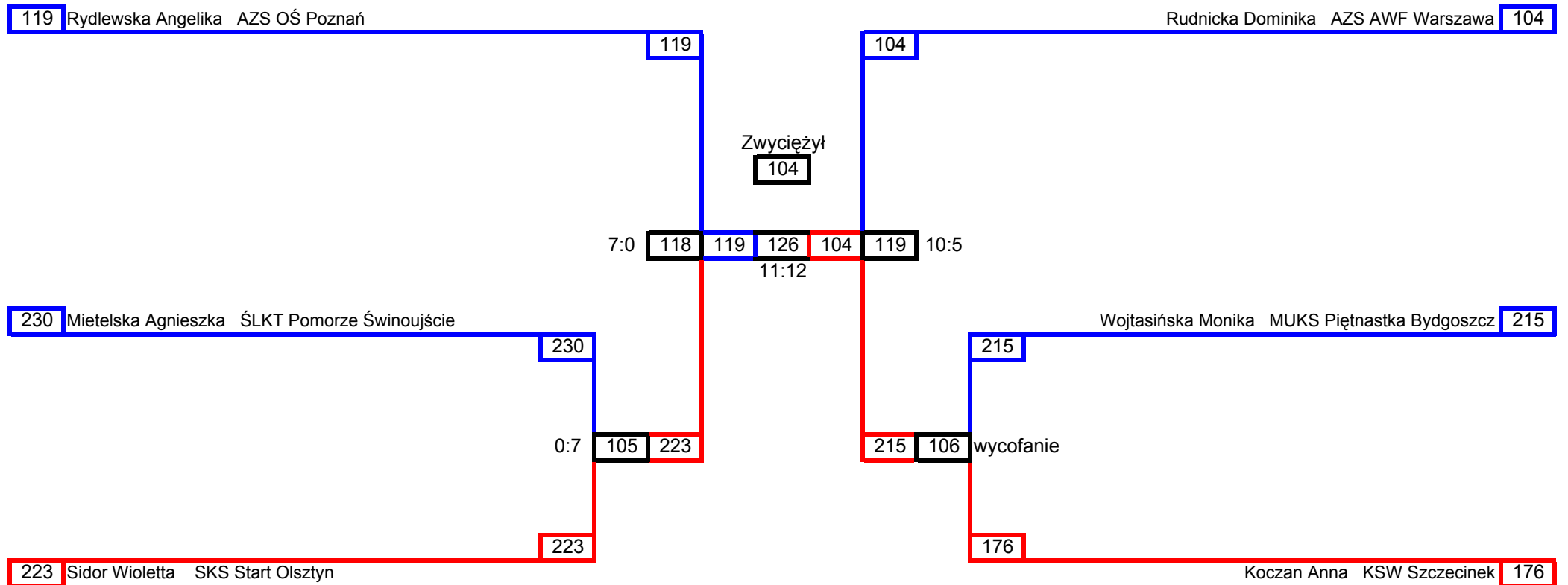


# Ogólnopolska Olimpiada Młodzieży

Opracował: Michał Poniewierski

## 28-29 kwiecień 2006 Kętrzyn

### Junior Mł. Kobiety -46 kg

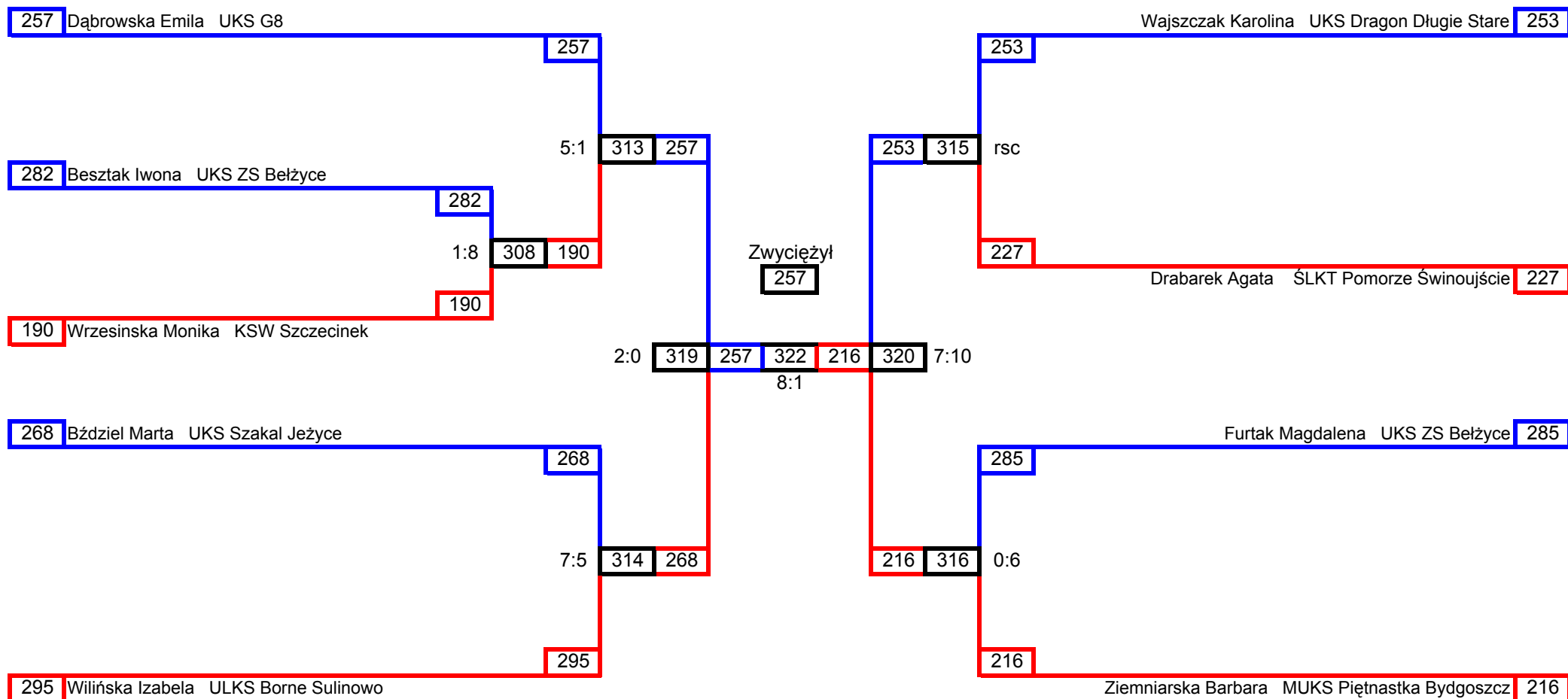


# Ogólnopolska Olimpiada Młodzieży

Opracował: Michał Poniewierski

## 28-29 kwiecień 2006 Kętrzyn

### Junior Mł. Kobiety -49 kg

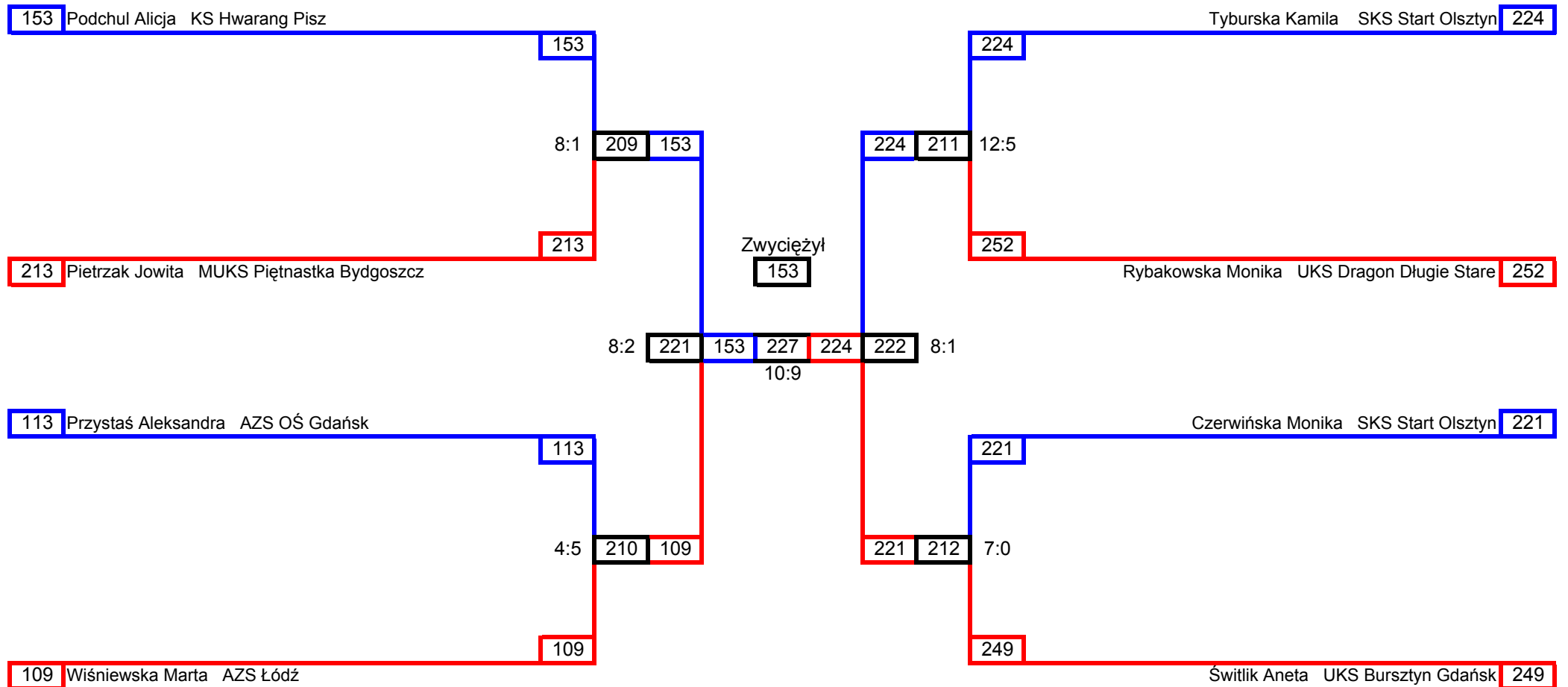


# Ogólnopolska Olimpiada Młodzieży

Opracował: Michał Poniewierski

## 28-29 kwiecień 2006 Kętrzyn

### Junior Mł. Kobiety -52 kg

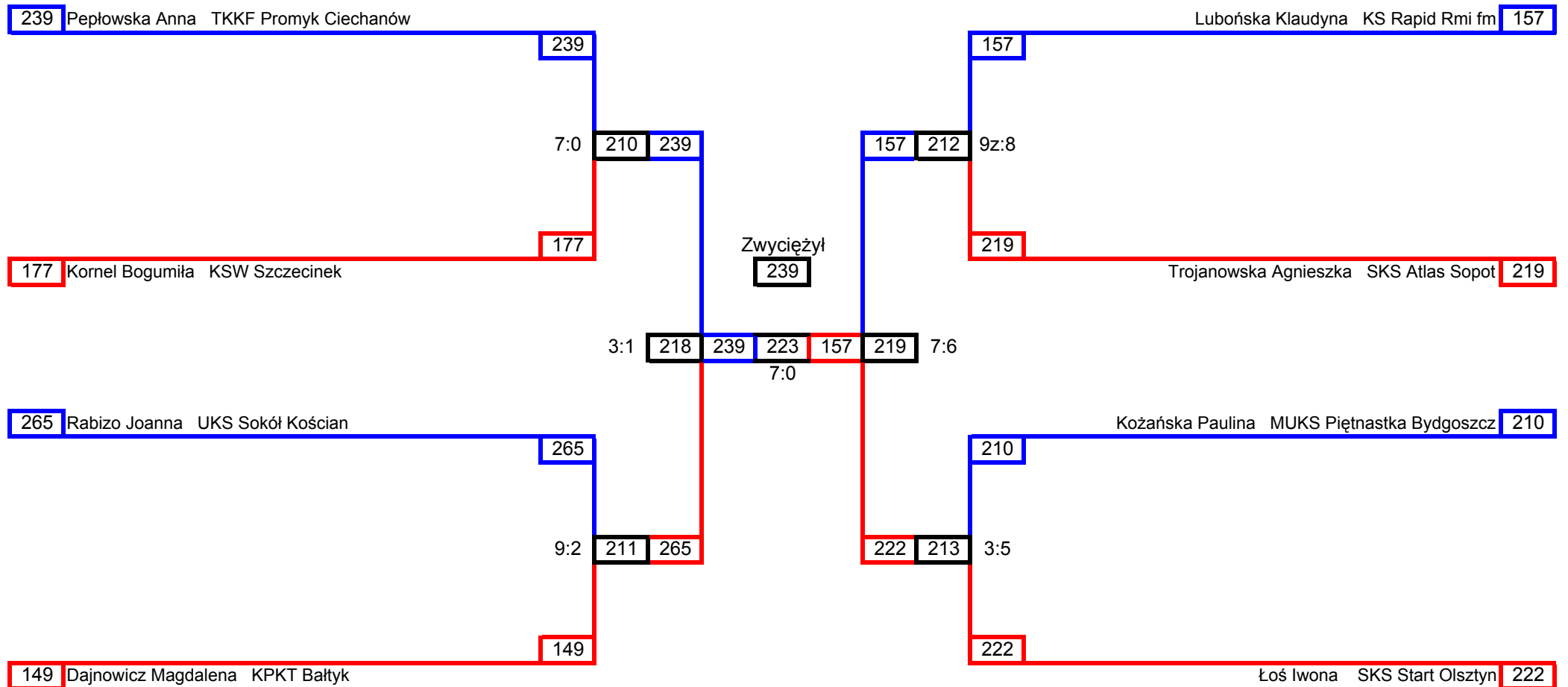


# Ogólnopolska Olimpiada Młodzieży

Opracował: Michał Poniewierski

## 28-29 kwiecień 2006 Kętrzyn

### Junior Mł. Kobiety -55 kg

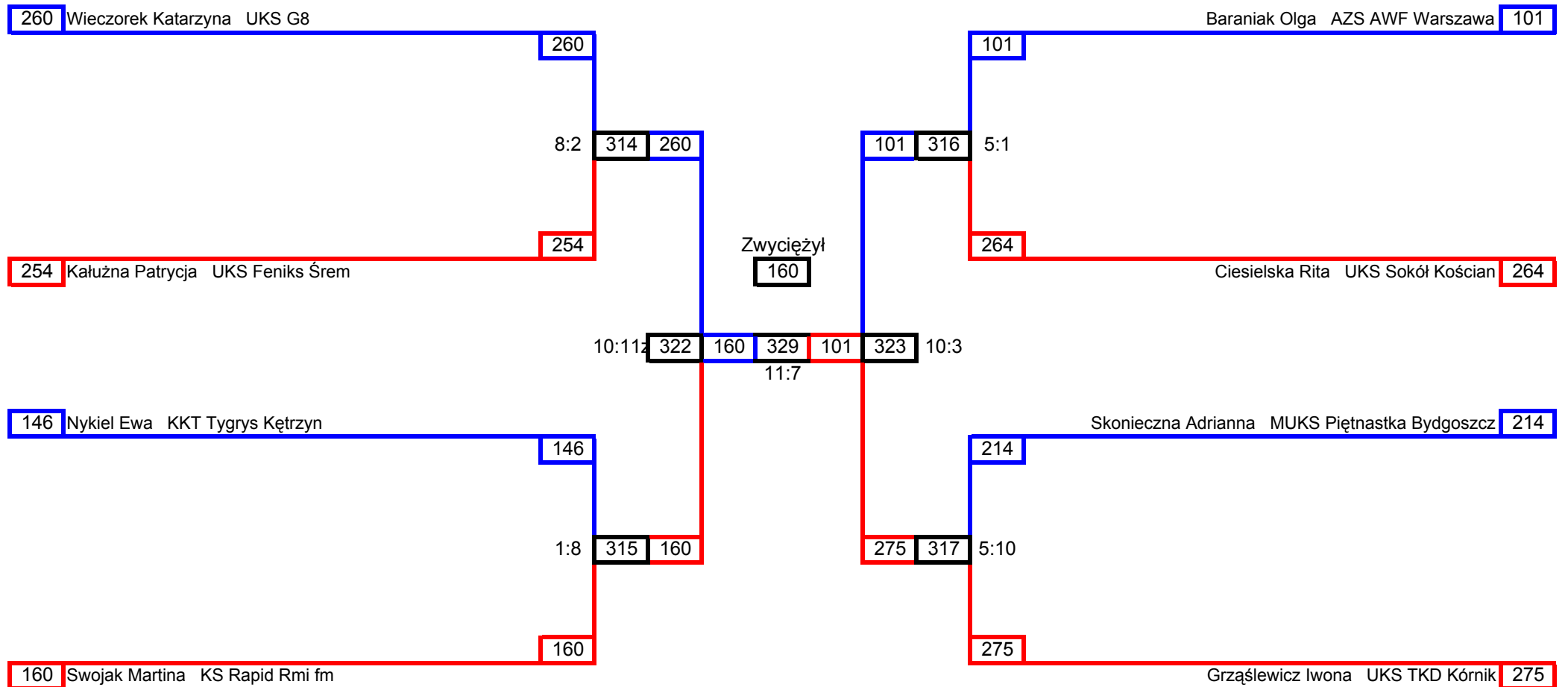


# Ogólnopolska Olimpiada Młodzieży

Opracował: Michał Poniewierski

## 28-29 kwiecień 2006 Kętrzyn

### Junior Mł. Kobiety -59 kg





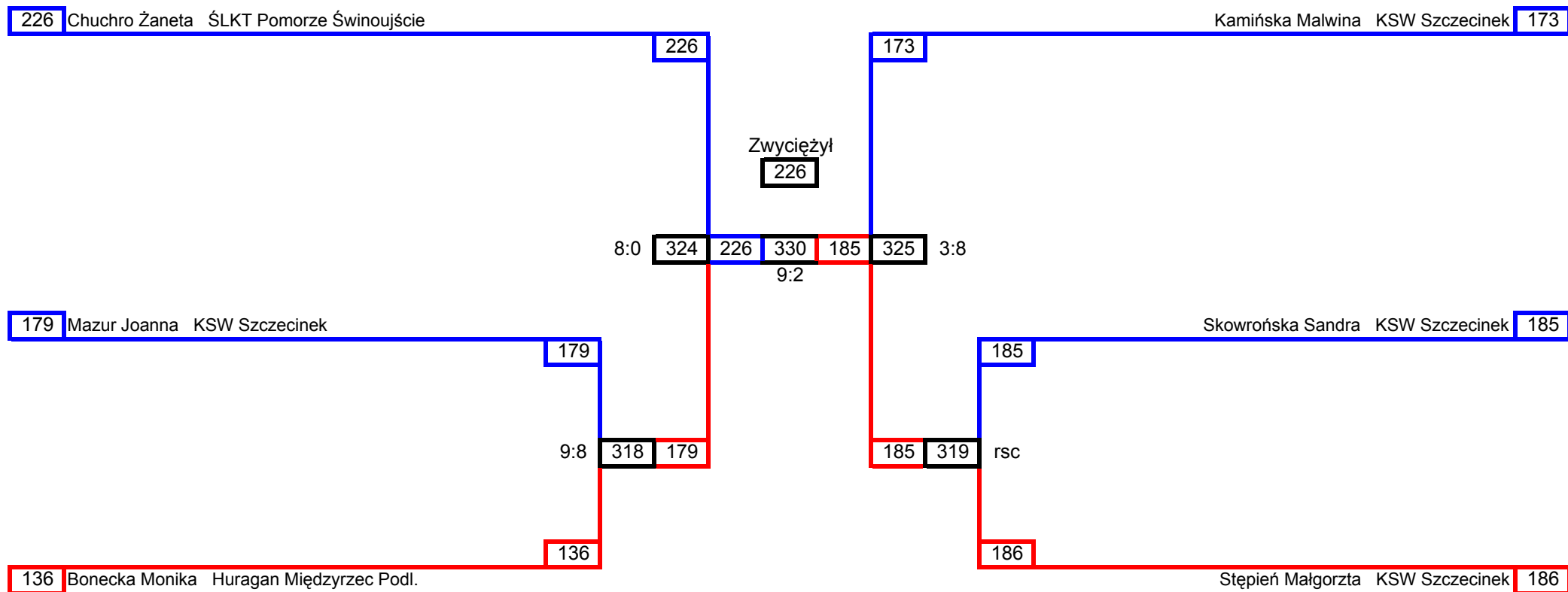


# Ogólnopolska Olimpiada Młodzieży

Opracował: Michał Poniewierski

## 28-29 kwiecień 2006 Kętrzyn

### Junior Mł. Kobiety -68 kg



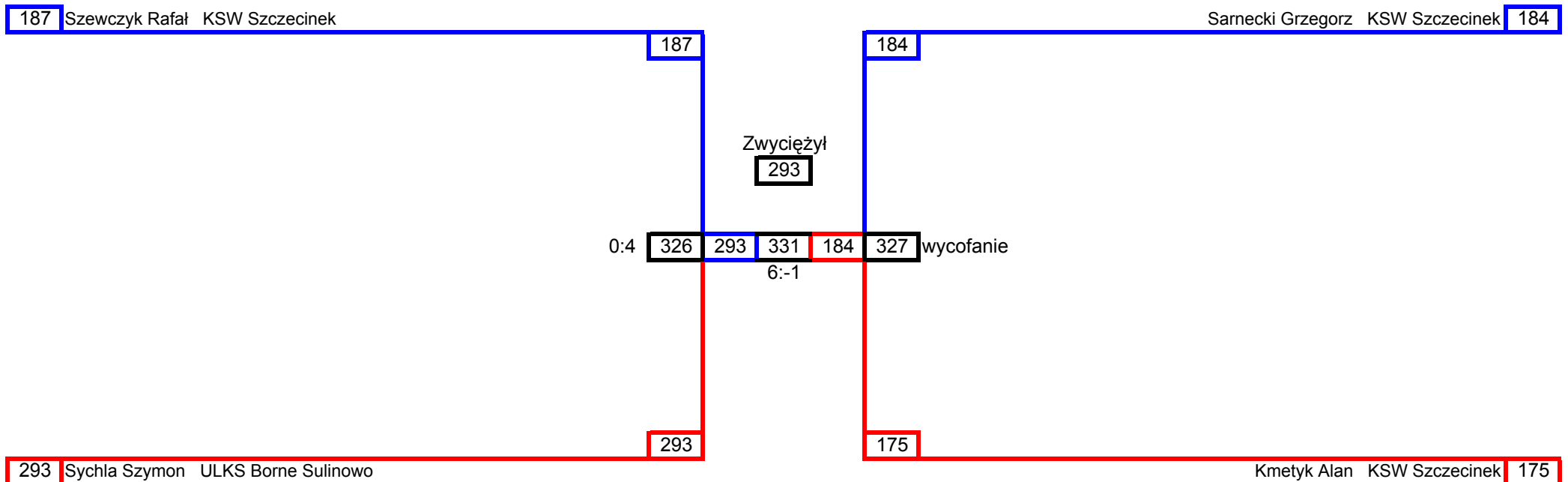


# Ogólnopolska Olimpiada Młodzieży

Opracował: Michał Poniewierski

## 28-29 kwiecień 2006 Kętrzyn

### Junior Mł. Mężczyźni -45 kg

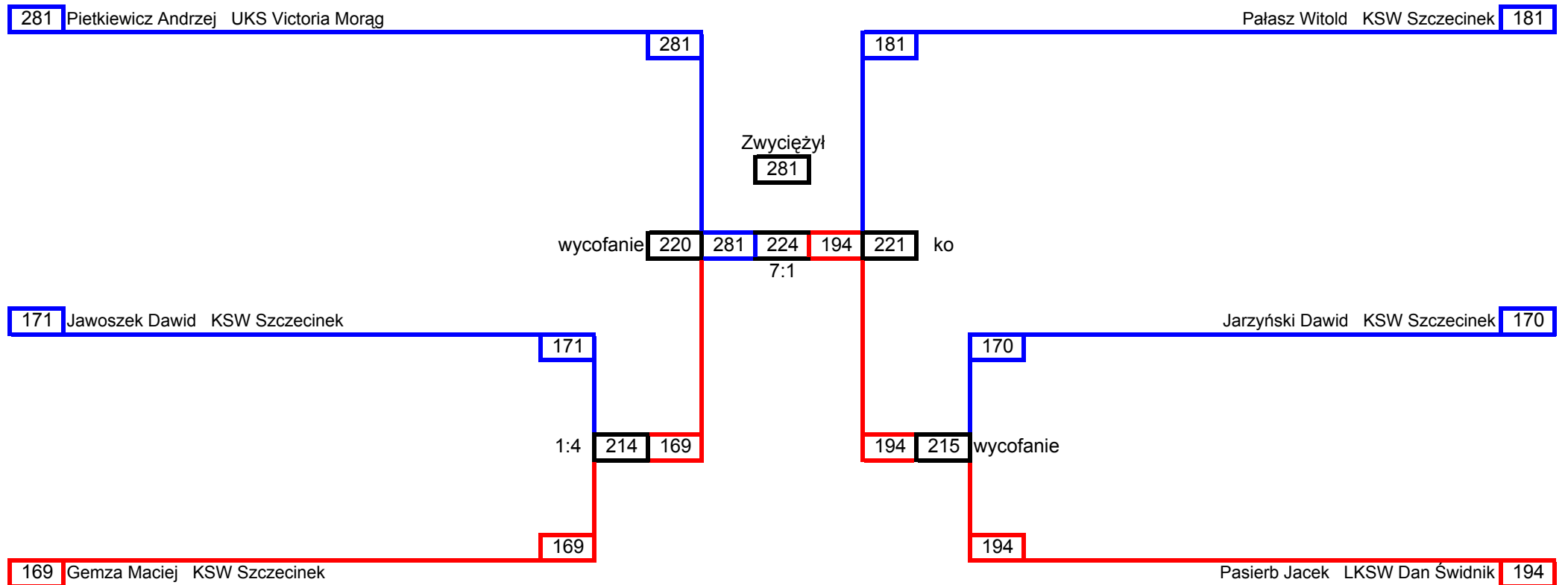


# Ogólnopolska Olimpiada Młodzieży

Opracował: Michał Poniewierski

## 28-29 kwiecień 2006 Kętrzyn

### Junior Mł. Mężczyźni -48 kg



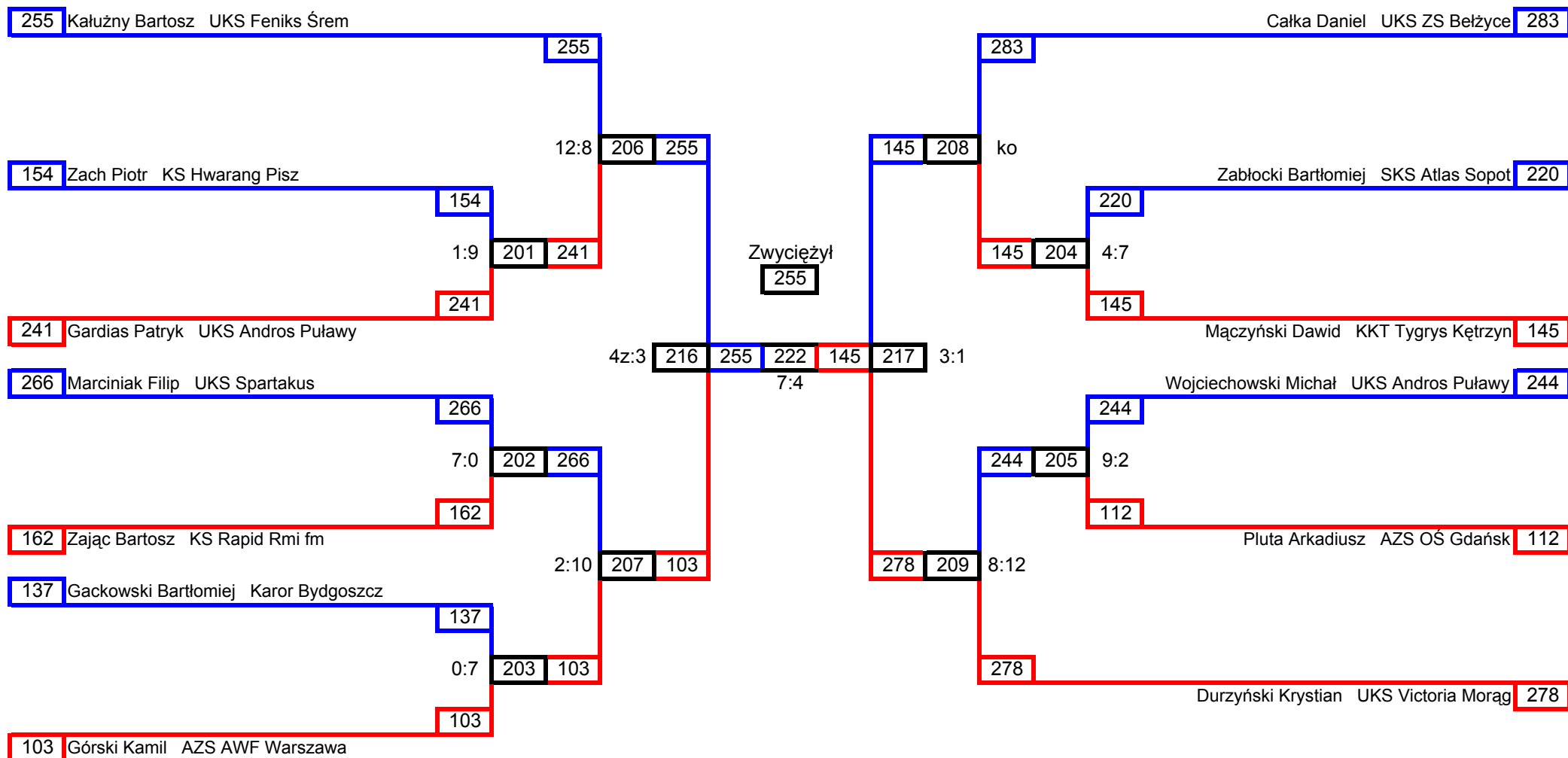


# Ogólnopolska Olimpiada Młodzieży

Opracował: Michał Poniewierski

## 28-29 kwiecień 2006 Kętrzyn

### Junior Mł. Mężczyźni -55 kg

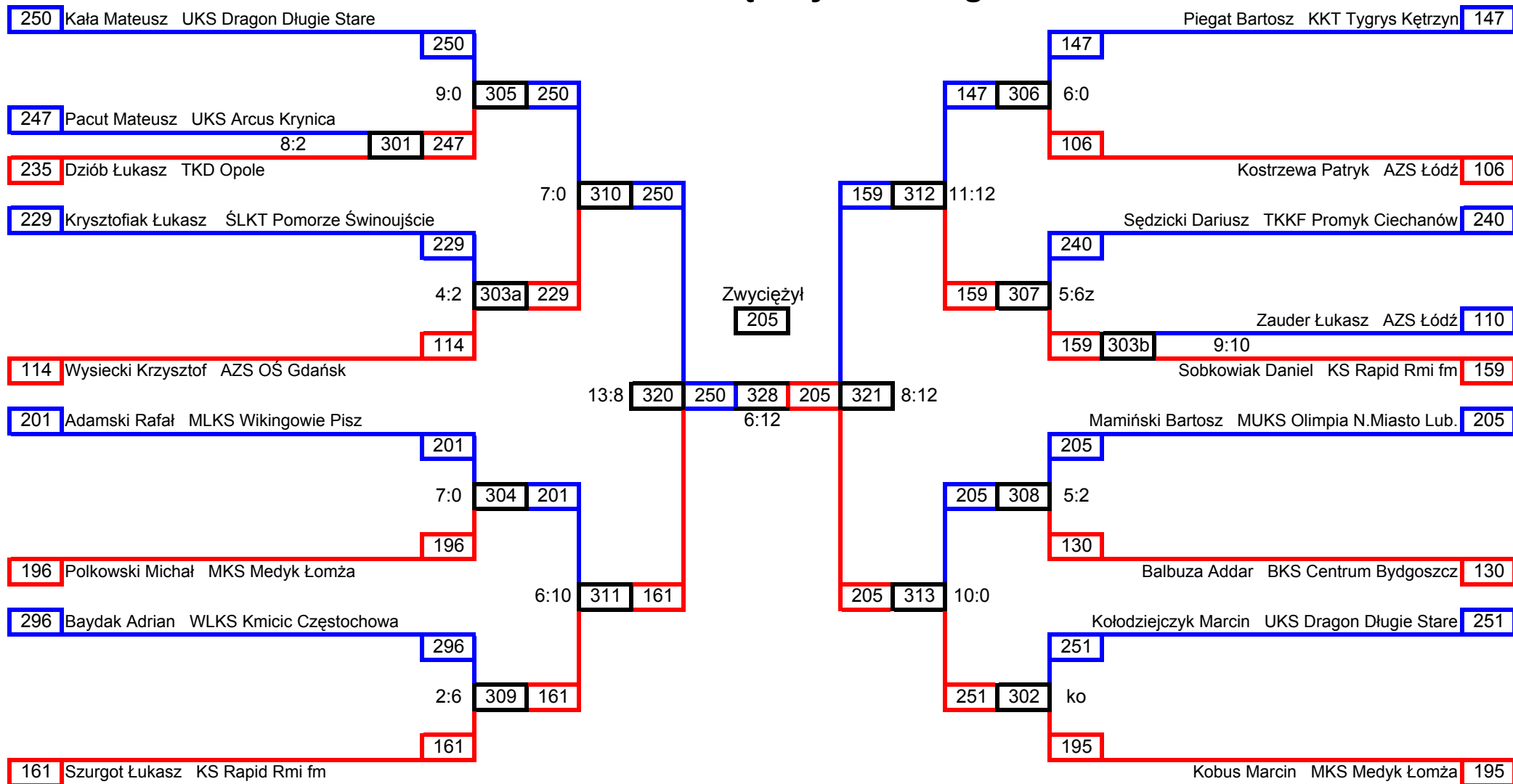


# Ogólnopolska Olimpiada Młodzieży

Opracował: Michał Poniewierski

## 28-29 kwiecień 2006 Kętrzyn

### Junior Mł. Mężczyźni -59 kg





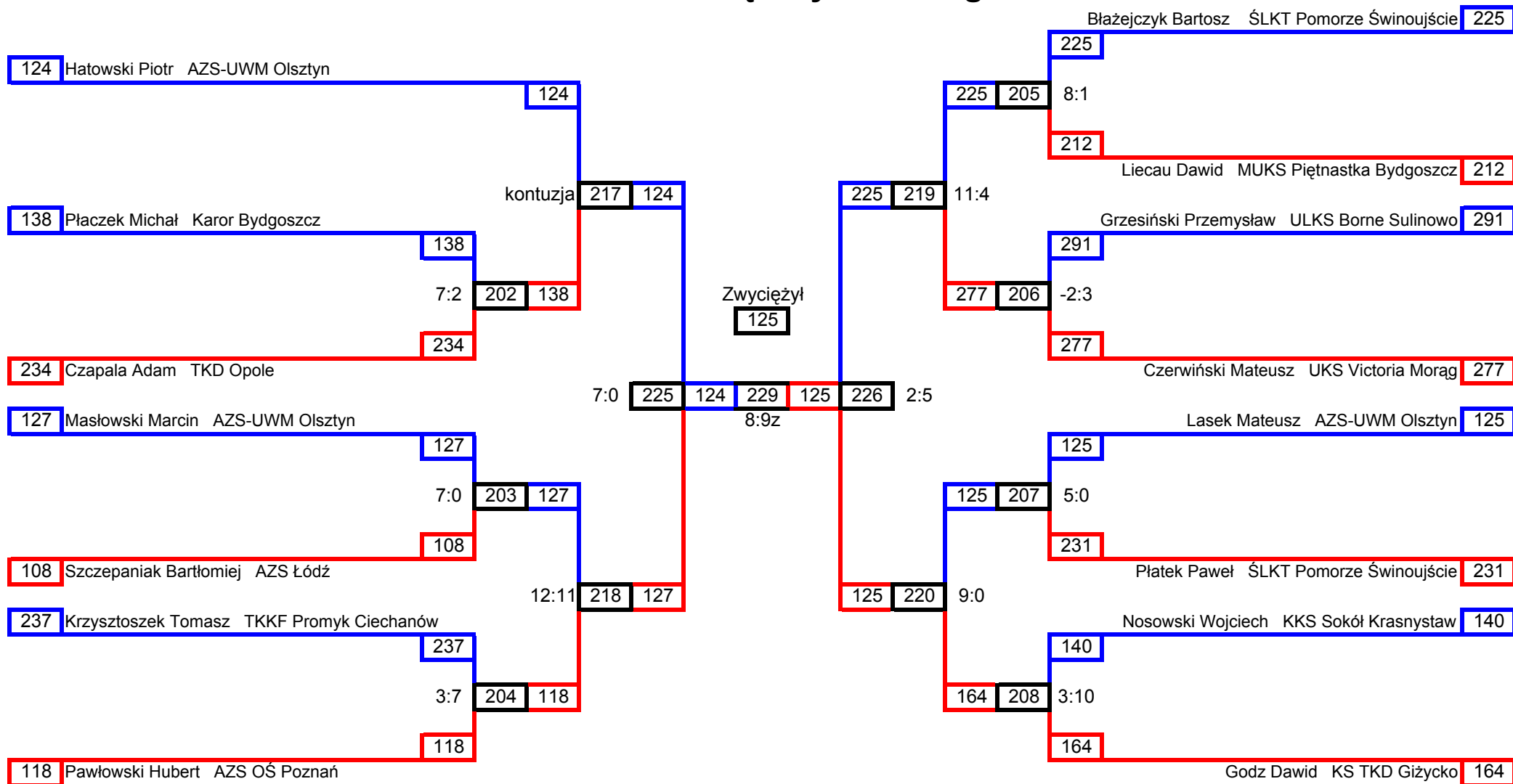


# Ogólnopolska Olimpiada Młodzieży

Opracował: Michał Poniewierski

## 28-29 kwiecień 2006 Kętrzyn

### Junior Mł. Mężczyźni -68 kg

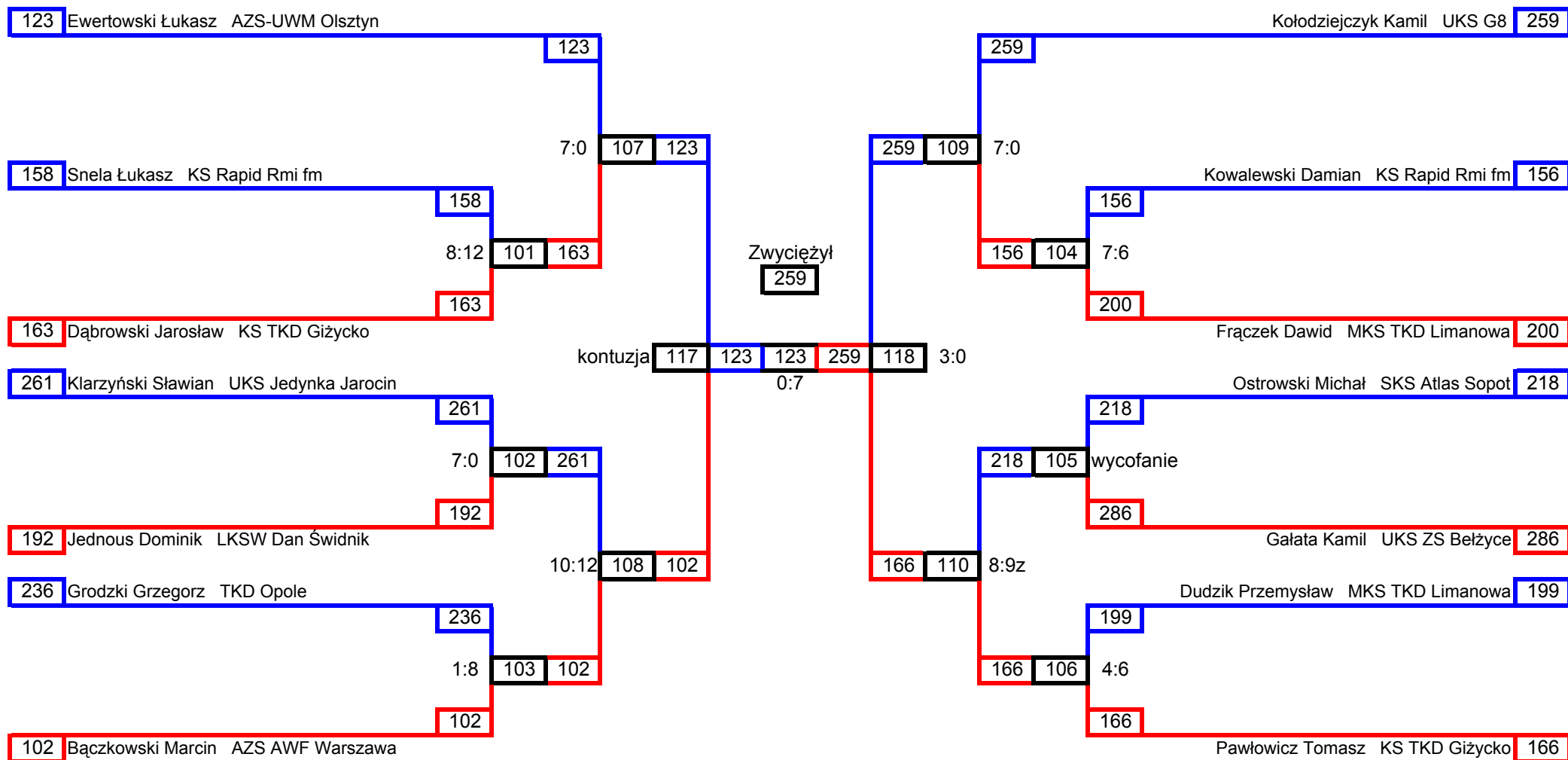


# Ogólnopolska Olimpiada Młodzieży

Opracował: Michał Poniewierski

## 28-29 kwiecień 2006 Kętrzyn

### Junior Mł. Mężczyźni -73 kg

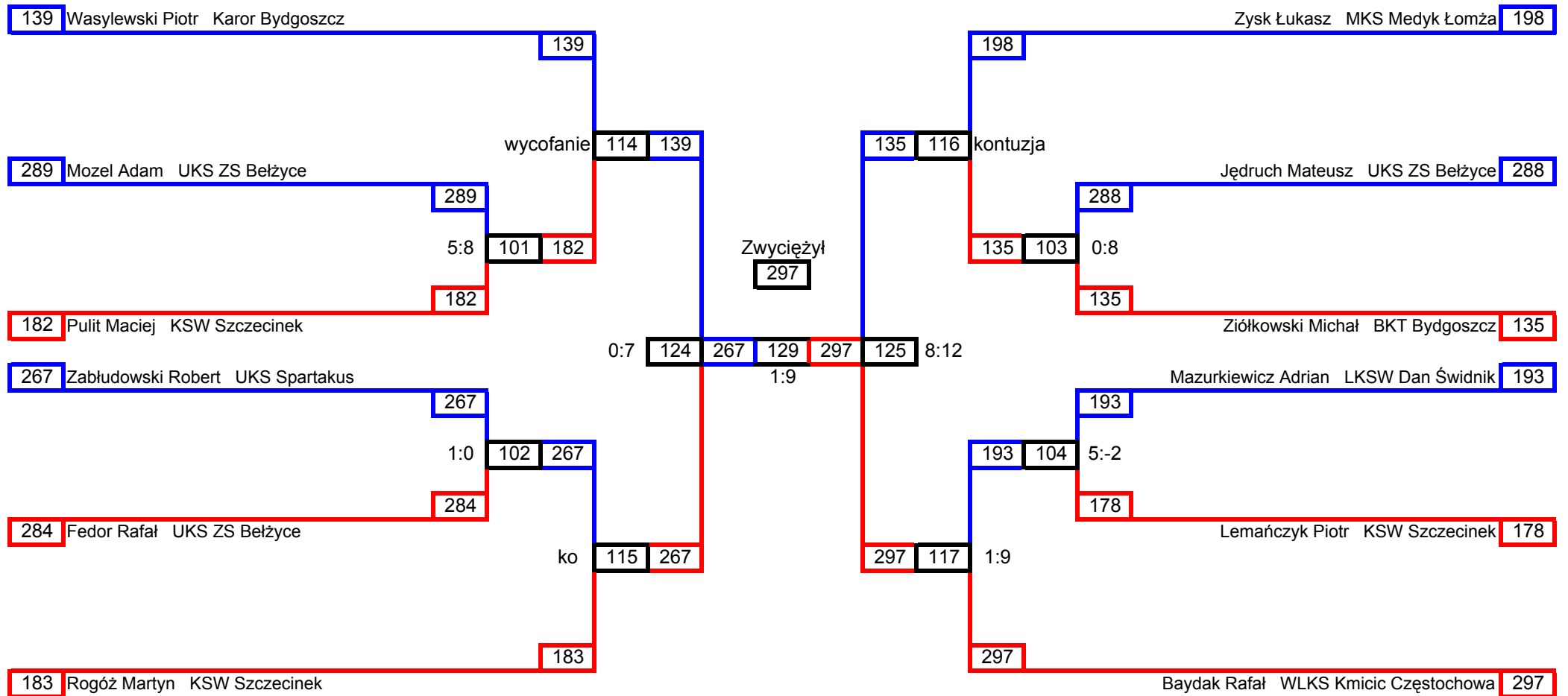


# Ogólnopolska Olimpiada Młodzieży

Opracował: Michał Poniewierski

## 28-29 kwiecień 2006 Kętrzyn

### Junior Mł. Mężczyźni -78 kg



# Ogólnopolska Olimpiada Młodzieży

Opracował: Michał Poniewierski

## 28-29 kwiecień 2006 Kętrzyn

### Junior Mł. Mężczyźni 78+ kg

